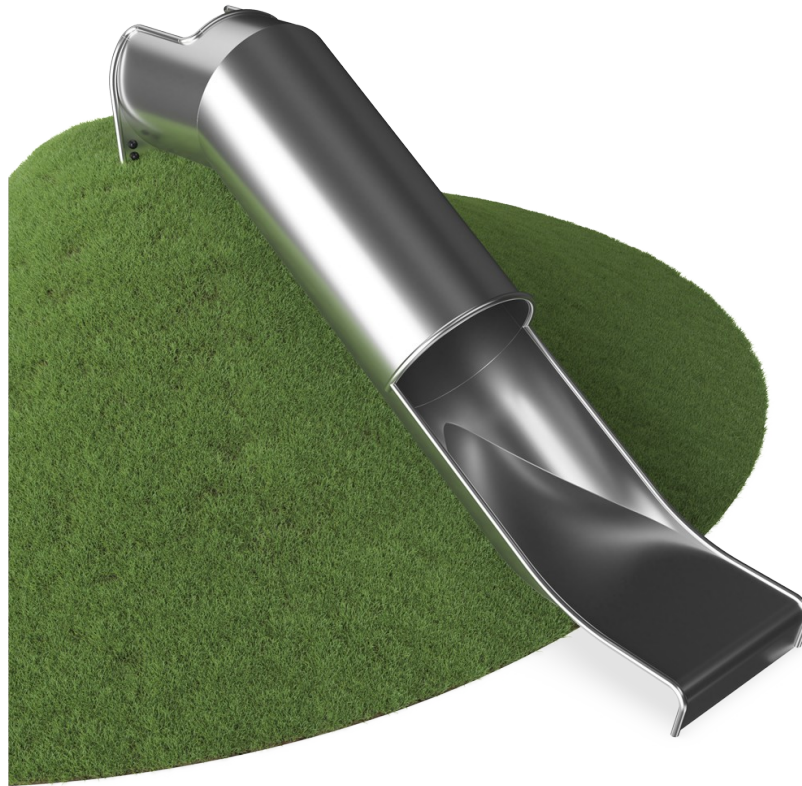


# Hang-Röhrenrutsche

COR71003

**KOMPANI**  
Let's play



Produktnummer COR710031-0400

## Allgemeine Produktinformation

Maße L x B x H	366x84x79 cm
Empfohlenes Alter	3+
Spielkapazität (Nutzer)	2
Farbauswahl	●



Die Hang-Röhrenrutsche ist äußerst anziehend. Sie lässt die Kinder immer wieder aufs Neue den Berg hinauf klettern und wieder hinunter rutschen. Die Hang-Röhrenrutsche kann die Hauptattraktion auf einem Spielplatz sein. Abgesehen von dem immensen Nervenkitzel des Rutschens unterstützt sie die Kinder zusätzlich bei der Entwicklung wichtiger

motorischer Fähigkeiten. Die Kinder stärken ihren Gleichgewichtssinn und ihre räumliche Wahrnehmung und können so die Welt um sich herum sicherer bewältigen und Stürze sowie Unfälle besser vermeiden. Mutig genug zu sein, um den steilen Tunnel hinunterzurutschen, ist ein schönes Erfolgserlebnis beim Rutschen mit der Hang-

Röhrenrutsche. Dies ist ein sozial-emotionaler Gewinn, der durch die Kooperations- und Interaktionsfähigkeiten, die Kinder beim Anstellen vor dem Tunnel trainieren, noch verstärkt wird. Die Breite der Rutsche lädt zu Rutschpartien mit Freunden ein. Der Ausgang der Rutsche ist extra lang, um ein Gefühl der Sicherheit zu vermitteln.



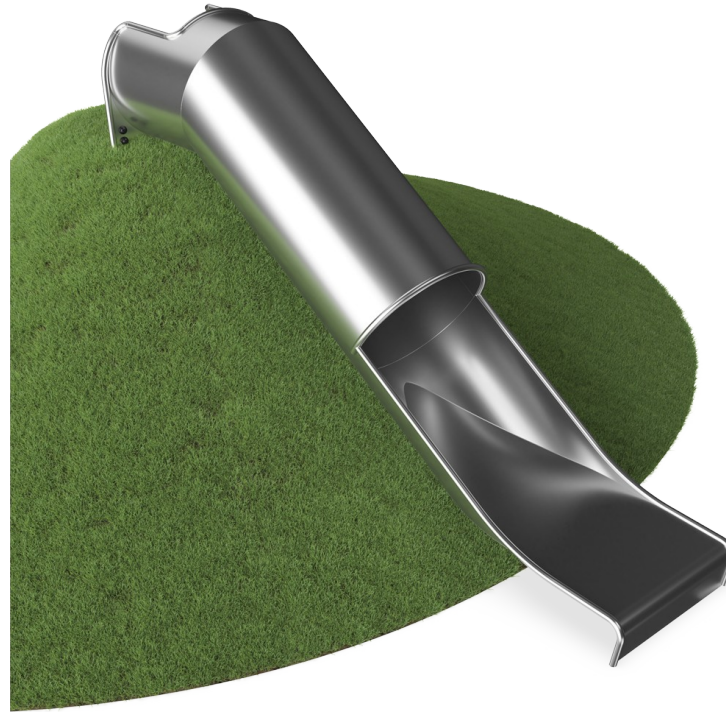
# Hang-Röhrenrutsche

COR71003



## Röhrenrutsche

**Physisch:** rutschen fördert das räumliche Bewusstsein und den Gleichgewichtssinn. Ausserdem wird die Rumpfmuskulatur trainiert, wenn man aufrecht sitzt und hinunterrutscht. **Sozial-Emotional:** nervenkitzel beim schnellen Rutschen. Einfühlungsvermögen wird durch das Abwechseln mit anderen verbessert. **Kognitiv:** beim schnellen Rutschen wird Verständnis für Raum, Geschwindigkeit und Entfernungen entwickelt.



# Hang-Röhrenrutsche

COR71003



Bei 35° ist die Rutsche auf den optimalen Winkel eingestellt, um sowohl Rutschspaß als auch Sicherheit zu gewährleisten.



Die Hangrutschen sind in 9 Längen von 1 - 3 m erhältlich und eignen sich für unterschiedliche Geländeformen.

Produktnummer COR710031-0400

## Montage-Information

Max. freie Fallhöhe	100 cm
Fläche des Fallraums	15,0 m <sup>2</sup>
Gesamt-Montagezeit	5,8
Erforderlicher Erdaushub (circa)	0,70 m <sup>3</sup>
Betonbedarf (circa)	0,36 m <sup>3</sup>
Fundamenttiefe (Standard)	100 cm
Versandgewicht	320 kg
Verankerungsoptionen	TV ✓

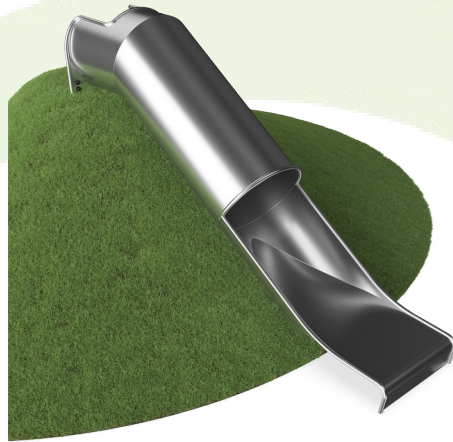
## Garantie-Information

Ersatzteilgarantie	10 Jahre
Edelstahlrutsche	10 Jahre



# Umweltdaten

COR71003



**Von der Wiege bis zum Werkstor („cradle to gate“) (A1–A3)**

**CO<sub>2</sub>-Emissionen gesamt**

**CO<sub>2</sub>e pro kg**

**Recycelte Materialien**

kg CO<sub>2</sub>e

kg CO<sub>2</sub>e pro kg

%

**COR710031-0400**

1.343,40

4,20

49,98

Den allgemeinen Rahmen für diese Faktoren bilden die Umweltproduktdeklarationen (EPDs). Mithilfe dieser Grundregeln können die Umweltinformationen über den Lebenszyklus eines Produkts hinweg quantifiziert und Vergleiche zwischen Produkten, die dieselbe Funktion erfüllen, angestellt werden (vgl. ISO, 2006). Diese Struktur wird hier befolgt. Der Ansatz zur Lebenszyklusbewertung wird dabei auf die gesamte Herstellungsphase – vom Rohstoff bis zur Herstellung (A1–A3) – angewendet.

**Kompan A/S**

C.F. Tietgens Boulevard 32C  
DK-5220 Odense SØ  
Denmark



**Verification of CO<sub>2</sub> calculation of:  
Corocord**



Data version no. 2023-10-05

The CO<sub>2</sub> calculation and data are in compliance with the principles of a carbon footprint impact according to the GHG protocol (Greenhouse Gas Protocol), Scope 3, cradle to gate related to all individual components in the product category: "Corocord" represented by item no.: COR314011-1101.

(Scope 3 emissions include emission sources in the upstream and downstream value chain).

**Date: 30. October 2023 | Valid until: 30. October 2025**

**Verified by:**

Julie Marie Vejsgaard Larsen, LCA & EPD Consultant

Verification based on report: Validation of CO<sub>2</sub> calculation of 9 categories of Kompan product line, version 1.0, prepared by: Bureau Veritas HSE, Denmark: Julie M. V. Larsen.

**Publication date: 30. October 2023**

**By Bureau Veritas HSE**  
www.bureauveritas.dk  
+45 7731 1000

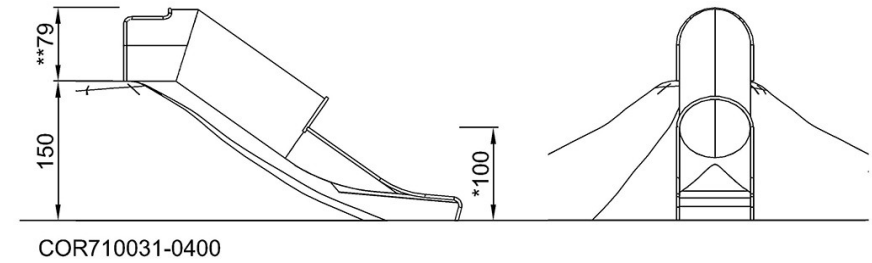
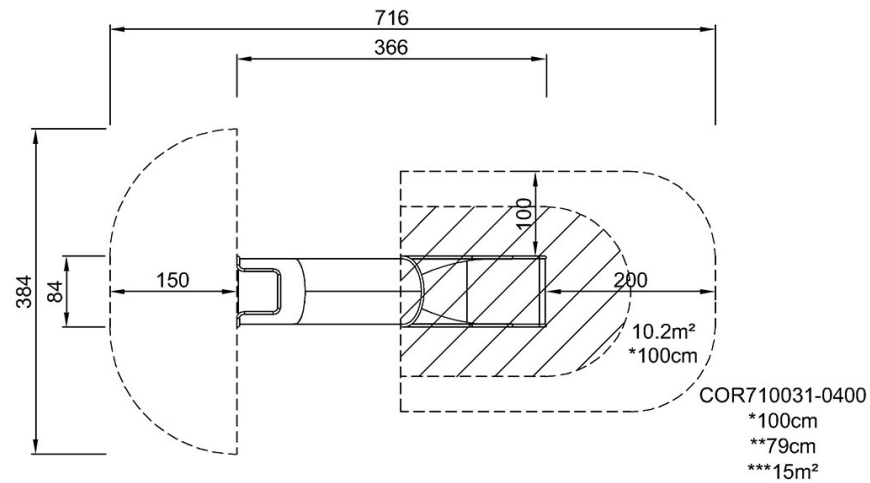


# Hang-Röhrenrutsche

COR71003

\* Max freie Fallhöhe | \*\* Gesamthöhe | \*\*\* Fläche des Fallraums

\* Max freie Fallhöhe | \*\* Gesamthöhe



[Klicken Sie hier, um die DRAUFSICHT anzuzeigen](#)

[Klicken Sie hier, um die SEITENANSICHT anzuzeigen](#)