

Triplatorni verkoilla

PCM300121

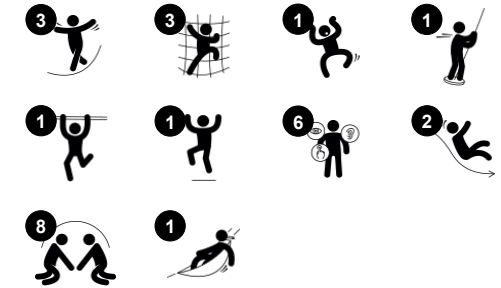
KOMPANI
Let's play



Tuotenumero PCM300121-0906

Tuotetiedot

Mitat PxLxK	797x431x251 cm
Ikäryhmä	2+
Leikkikapasiteetti	21
Väri vaihtoehdot	



Tämä viehättävä Triplatorni innostaa pieniä lapsia leikkimään aktiivisesti, käyttämään lihaksiaan huipulle kiipeämiseen, navigoimaan verkossa ja liukumaan maahan aloittaen taas alusta. Verkot ja kiipeilyseinä harjoittavat jalkalihasten harjoittelua ja auttavat kehittämään ristikkäiskoordinaatiotaitoja. Tämä tukee sekä fyysistä että henkistä kehitystä.

Huolellisesti suunnitellut leikkimökit tarjoavat korkealla olemisen tunteen. U-verkko tarjoaa keinuvan kiipeilymahdollisuuden kaikille. Sitä voidaan käyttää siirtymiseen leikkitornista toiseen tai sitä voidaan käyttää taukoriippumattomana. Verkossa kiipeily vaatii ristikkäiskoordinaatiotaitoja, jotka parantavat lasten kykyä käyttää molempia aivopuoliskoja.

Rakenne tukee sosiaalisia taitoja, sillä siinä on tilaa useammalle lapselle leikkimään yhdessä. Tuplaliukumäki kutsuu yhteistyöhön. Liukumäet ja palomiehentanko tukevat asentoa ja tasapainoa, tärkeitä taitoja pienille lapsille heidän kasvaessaan.



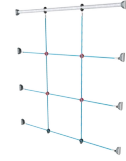
Triplatorni verkoilla

PCM300121



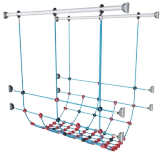
Palomiehentanko

Fyysinen: alastulo kehittää koordinaatiota sekä käsivarsia ja sydänlihaksia. Laskeutuminen vahvistaa luun tiheyttä, joka rakentuu varhaislapsuudessa. **Sosiaalis-emotionaalinen:** vuorottelu ja riskinotto **Kognitiivinen:** pienet lapset kehittävät tilantajua sekä ymmärrystään nopeudesta ja etäisyyksistä liukumalla nopeasti alas.



Kiipeilyverkko

Fyysinen: lapset kehittävät kehon sisäistä koordinaatiota, asento ja liikeaistia sekä jalkojen, käsivarsien ja käsien voimaa. Isot verkkosilmät mahdollistavat läpilyömisen, tukien asento- ja liikeaistia ja tilantajua. **Sosiaalis-emotionaalinen:** isot verkkosilmät mahdollistavat useamman lapsen yhdessäolon ja keskustelun.



U-verkko

Fyysinen: silta heiluu varovasti ja harjoittaa tasapainon ja tilan tunnetta, kun lapsi makaa, ryömiä tai tasapainoilee verkossa. Nämä motoriset taidot yhdessä opettavat liikkuttamaan kehoa eri tiloissa. **Sosiaalis-emotionaalinen:** verkossa yhdessä keinuvat lapset pystyvät tuntemaan omat ja muiden liikkeet. Tämä kannustaa yhteistyöhön ja huomaavaisuuteen esimerkiksi ohitettaessa toisia.



Liukumäki

Fyysinen: laskeminen kehittää paikkatietoisuutta ja tasapainoa. Lisäksi ydinlihaksia harjoitetaan, kun alas liukuessa istutaan pystyasennossa. **Sosiaalis-emotionaalinen:** vuorottelu stimuloi empatiaa. **Kognitiivinen:** pienet lapset kehittävät tilantajua sekä ymmärrystään nopeudesta ja etäisyyksistä liukumalla nopeasti alas.



Pöytä

Sosiaalis-emotionaalinen: hieno kohtaamispaikka ja tilan luoja. Jakaminen ja yhteistyö molemmin puolin luo sosiaalisen skenaarion, joka tukee viestintää ja yhteistyötä.



Kalliokiipeily

Fyysinen: tukee ristikkäiskoordinaatiota ja lisää jalkojen ja käsien lihasvoimaa. **Sosiaalis-emotionaalinen:** kaltevuus saa kiipeilyn tuntumaan turvalliselta, erityisesti pienille lapsille.



Kiipeilyverkko

Fyysinen: verkko tukee voimaa ja ristikkäiskoordinaatiota, joka vaikuttaa aivojen oikean ja vasemman osan koordinaatioon, mikä on välttämätöntä muiden taitojen, kuten lukukyvyn, kannalta.

Triplatorni verkoilla

PCM300121



19 mm:n EcoCore™ -paneelit. EcoCore™ on erittäin kestävä, ympäristöystävällinen materiaali, joka ei ole ainoastaan kierrätettävissä käytön jälkeen, vaan se koostuu myös ytimestä, joka on valmistettu 100% kierrätetystä elintarvikepakkausjätteestä.



Päätolpissa on kuumasinkityt teräsankkurit, ja niistä on saatavilla eri materiaalivaihtoehtoja. Tolpat voivat olla painekyllästettyä mäntyä, sisä- ja ulkopuolelta galvanoitua, jauhemaalattua terästä tai lyijytöntä alumiinia, jossa on värianodisoitu pinta.



Kaikkia kansiä tukevat ainutlaatuiset vähähiiliset alumiiniprofiilit, joissa on useita kiinnitysvaihtoehtoja. Harmaat valetut kannet on valmistettu 75% kulutuksen jälkeisestä valtamerijätteen PP-materiaalista, ja niissä on luistamaton kuvio ja pinta.



Liukumäen voi valita kuudessa eri värissä ja kolmesta eri materiaalista: Suorat tai kaarevat yksiosaiset valetut PE-liukumäet, jotka on valmistettu 33-prosenttisesti kulutuksen jälkeisistä materiaaleista. Yhdistelmä, jossa EcoCore™-sivut ja ruostumatonta teräs. Täysin ruostumatonta terästä yksiosaisena ilkvallankestävämpiä ratkaisuja varten.



Leikkivälineisiin käytetään korkealaatuista ruostumatonta terästä. Valmistuksen jälkeen teräs puhdistetaan peittämällä sileän ja puhtaan liukumispinnan aikaansaamiseksi.



FSC®-sertifioidusta (FSC®C004450) männystä valmistettu puuversio, jossa on painekyllästetty pohjakäsittely ja ruskeaksi maalattu pintakäsittely. Pystylaudat ja lautojen yläpää on suojattu ainutlaatuisella alumiiniprofiililla, joka takaa korkean ulkokestävyyden.

Tuotenumero PCM300121-0906

Asennustiedot

Putoamiskorkeus enintään	224 cm
Turva-alue	51,2 m ²
Asennusaika	25,5
Kaivanto	1,07 m ³
Betonivalu	0,00 m ³
Perustuksen syvyys (vakio)	90 cm
Lähetyksen paino	953 kg
Ankkurointivaihtoehdot	Pinta-as. ✓ Syväper. ✓

Takuutiedot

EcoCore HDPE	Elinikäinen
Tolppa	10 vuotta
PP tasot	10 vuotta
Köydet & verkot	10 vuotta
Takukseen kuuluvat varaosat	10 vuotta



Kestävän kehityksen data

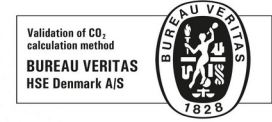
PCM300121



Tuotevaihe A1–A3	Hiilidioksi dipäästöt yhteensä	Hiilidioksi dipäästöt kiloa kohden	Kierrätys materiaalit
	kg CO ₂ e	kg CO ₂ e/kg	%
PCM300121-0950	1.103,39	1,74	68,99
PCM300121-0906	1.165,37	1,73	24,91

Näihin tekijöihin sovellettavana yleiskehityksenä käytetään Environmental Product Declaration -ympäristötuoteselostetta (EPD), jossa määritetään "ympäristötiedot tuotteen elinkaaren ajalta ja joka mahdollistaa samaan tehtävään tarkoitettujen tuotteiden keskinäisen vertailun" (ISO, 2006). Tämä seuraa elinkaariarviointimenetelmän (Life Cycle Assessment, LCA) rakennetta ja soveltaa sitä koko tuotevaiheeseen raaka-aineen hankinnasta tuotteen valmistukseen (A1–A3).

Kompan A/S
C.F. Tietgens Boulevard 32C
DK-5220 Odense SØ
Denmark



Verification of CO₂ calculation of: Play systems



Data version no. 2023-10-05

The CO₂ calculation and data are in compliance with the principles of a carbon footprint impact according to the GHG protocol (Greenhouse Gas Protocol), Scope 3, cradle to gate related to all individual components in the product category: "Play systems" represented by item no.: PCM200321-0950.

(Scope 3 emissions include emission sources in the upstream and downstream value chain).

Date: 30. October 2023 | Valid until: 30. October 2025

Verified by:

Julie Marie Vejsgaard Larsen, LCA & EPD Consultant

Verification based on report: Validation of CO₂ calculation of 9 categories of Kompan product line, version 1.0, prepared by: Bureau Veritas HSE, Denmark: Julie M. V. Larsen.

Publication date: 30. October 2023

By Bureau Veritas HSE
www.bureauveritas.dk
+45 7731 1000

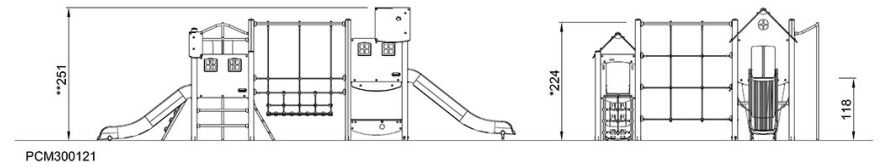
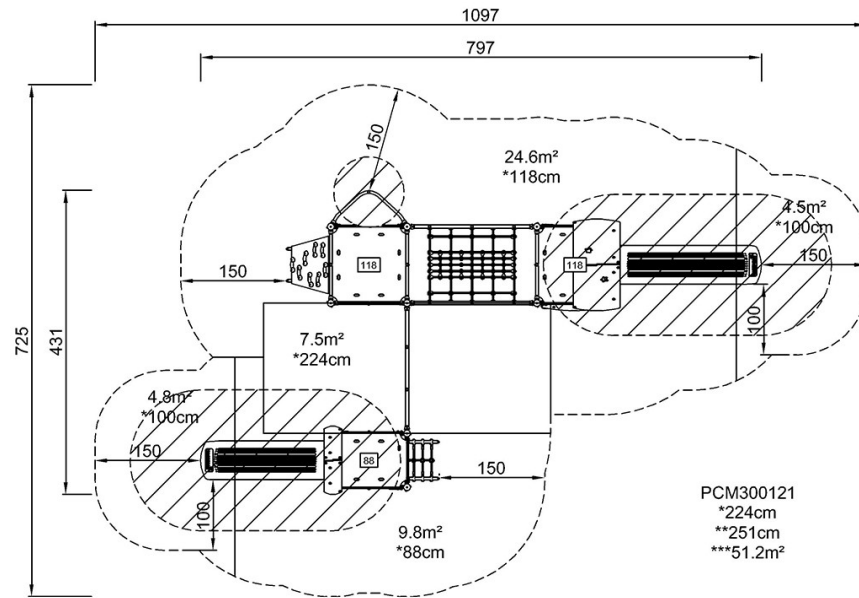


Triplatorni verkoilla

PCM300121

Putoamiskorkeus enint. | Kokonaiskorkeus | Turva-alue

Putoamiskorkeus enint. | Kokonaiskorkeus



[Klikkaa nähdäksesi NÄKYMÄ YLHÄÄLTÄ](#)

[Klikkaa nähdäksesi NÄKYMÄ SIVULTA](#)