

# MUGA i stål, 9 x 19 m

FRE602001

**KOMPANI**  
Let's play



Varenr. FRE602001-0901	
<b>Generel produktinformation</b>	
Dimensioner LxBxH	1882x932x369 cm
Alder	3+
Antal brugere	-
Farvemuligheder	



Denne MUGA-bane i stål er perfekt til boldspil, samtidig med at den er modstandsdygtig over for hærværk der gør at den kan placeres i ethvert miljø. Afstanden mellem de lodrette stænger er lille nok til at holde små bolde inde på banen. Det gennemsigtige design gør det nemt at følge med i spillet fra sidelinjen. De 3 x 2 meter multimål følger retningslinjerne for

målstørrelser i FIFA Futsal og IHF. Basketballkurven er placeret i den officielle NBA-højde på 305 cm og har den officielle NBA-størrelse på 46 cm i diameter.



# MUGA i stål, 9 x 19 m

FRE602001

**KOMPAN**  
Let's play



Rør af Ø21,3 mm x 2 mm er indlejret i stålpanelet, hvilket forhindrer revner og at de bryder ud af stålrammen. Alt i alt en ekstremt stærk og hærværkssikker løsning.



Alle stålkomponenter er fremstillet af kulstofstål, svejsning i henhold til EN ISO 5817 & varmgalvaniseret (HDG) i henhold til ISO1461. Denne proces sikrer god beskyttelse under alle omstændigheder.



Stolperne er lavet af 80 x 80 x 3 mm profil med vandrette, 6 mm svejsede flanger. Dette muliggør en nem installation og stærk konstruktion. Polyethylenstolperne med lav densitet er fastgjort med flade nitter.

Varenr. FRE602001-0901

## Installationsinformation

Maks. faldhøjde	0 cm
Faldområde	0,0 m <sup>2</sup>
Installationstid (timer)	29,0
Udgravningsmængde	2,22 m <sup>3</sup>
Betonmængde	1,56 m <sup>3</sup>
Forankringsdybde	85 cm
Fragtvægt	1.954 kg
Forankringsmuligheder	I jorden ✓ Overflade ✓

## Garanti

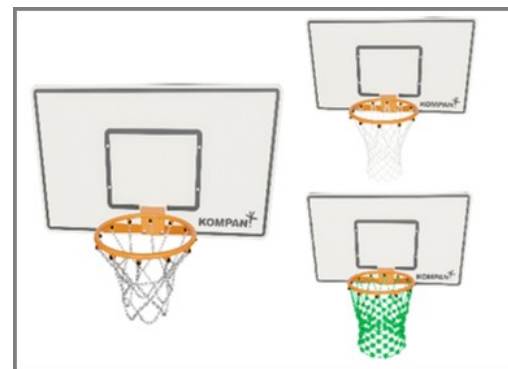
EcoCore HDPE	Livstid
HDG stolpe	Livstid
Garanterede reservedele	10 år



Hvert panel har 4 termoplastisk vulkaniserede stik, der forbinder panelerne til stolperne. Stikkene reducerer vibrationer og reducerer derfor støjniveauet. Stikkene forenkler også installationen, da det leveres med formonterede møtrikker.



KOMPANs Multi Use Games områder er designet som et fleksibelt system. Med konfiguratoren kan du nemt ændre størrelse, højde, paneler, indgange og mål for at skabe en MUGA, der passer til dit miljø, budget og formål.



3 valg af net: Polyamid (PA), PA forstærket med en ståltråd indeni, rustfri stålkæder, der opfylder kravene i ISO1434-ISO1435 og DIN766.



# Bæredygtighedsdata

FRE602001



Vugge-til-port A1-A3	Total CO <sub>2</sub> udledning	CO <sub>2</sub> e/kg	Genanvendte materialer
	kg CO <sub>2</sub> e	kg CO <sub>2</sub> e/kg	%
<b>FRE602001-0901</b>	4.645,46	2,55	50,79

Den overordnede ramme for disse faktorer er Environmental Product Declaration (EPD), som kvantificerer "miljøoplysninger om et produkts livscyklus og muliggør sammenligninger mellem produkter, der opfylder samme funktion" (ISO, 2006). Dette følger strukturen og anvender en livscyklusvurderingstilgang til hele produktfasen fra råvarer til fremstilling (A1-A3))

## Kompan A/S

C.F. Tietgens Boulevard 32C  
DK-5220 Odense SØ  
Denmark



## Verification of CO<sub>2</sub> calculation of: Sport



Data version no. 2023-10-05

The CO<sub>2</sub> calculation and data are in compliance with the principles of a carbon footprint impact according to the GHG protocol (Greenhouse Gas Protocol), Scope 3, cradle to gate related to all individual components in the product category: "Sport" represented by item no.: FRE60202-0901.

(Scope 3 emissions include emission sources in the upstream and downstream value chain).

**Date: 30. October 2023 | Valid until: 30. October 2025**

Verified by:

Julie Marie Vejsgaard Larsen, LCA & EPD Consultant

Verification based on report: Validation of CO<sub>2</sub> calculation of 9 categories of Kompan product line, version 1.0, prepared by: Bureau Veritas HSE, Denmark: Julie M. V. Larsen.

**Publication date: 30. October 2023**

By Bureau Veritas HSE  
www.bureauveritas.dk  
+45 7731 1000

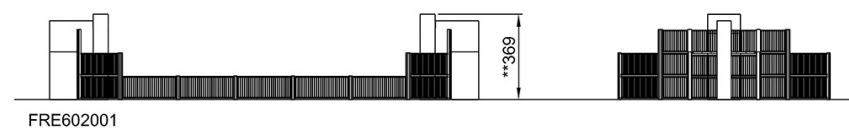
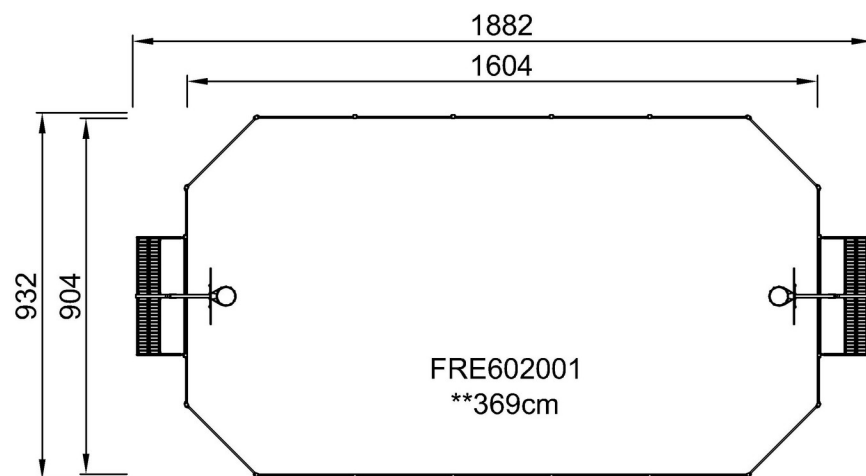


# MUGA i stål, 9 x 19 m

FRE602001

\* Maks. faldhøjde | \*\* Samlet højde | \*\*\* Faldområde

\* Maks. faldhøjde | \*\* Samlet højde



[Klik for at se FRA OVEN](#)

[Klik for at se FRA SIDEN](#)