

Tourmalet con Ombreggiatura

PCE211323

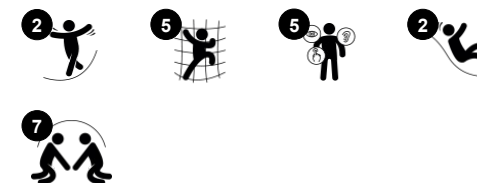
KOMPANI
Let's play



Codice articolo PCE211323-0901

Informazioni generali prodotto

Dimensioni (LxLxA)	718x482x480 cm
Età d'uso	4+
Capacità di gioco	15
Opzioni colori	



Wow! Il Tourmalet è una fantastica struttura accessibile che attira i bambini già da lontano. La varietà di attività incoraggerà i bambini a giocare più a lungo e a tornare più volte. Il Tourmalet offre ampie possibilità di arrampicata e scivolamento per i bambini più attivi. Le varie unità di arrampicata allenano la propriocezione e la coordinazione trasversale del corpo,

fondamentali per la comprensione matematica dei bambini. Gli scivoli sono percorsi emozionanti per tornare a terra. La scala di Giacobbe offre un'arrampicata con una sfida cognitiva, quando i bambini capiscono come muovere il corpo per raggiungere la cima. Oltre alle arrampicate e alle scivolate, ci sono molte opportunità di gioco sociale che aiutano i

bambini a sviluppare importanti abilità sociali ed emotive e li motivano a giocare più a lungo.



Tourmalet con Ombreggiatura

PCE211323

KOMPAN
Let's play



Palo da arrampicata

Fisico: vengono allenate la cross-coordinazione e la forza muscolare. **Socio-emotivo:** capacità di rispettare i turni e cooperazione



La scala di Giacobbe

Fisico: coordinazione trasversale e consapevolezza spaziale, nonché i muscoli della parte superiore del corpo quando si appende con le braccia. Ciò è particolarmente importante a causa dello stile di vita sedentario dei bambini di oggi. **Socio-emotivo:** capacità di rispettare i turni e cooperazione **Cognitivo:** fare a turno e cooperare.



Scala accessibile

Fisico: la salita delle scale accessibili è adatta a tutti e favorisce la coordinazione trasversale e la muscolatura di braccia e gambe. Per i bambini più piccoli, si sviluppa la camminata sulle scale e l'alternanza dei piedi. **Socio-emotivo:** spazio per pause attive e accompagnatori adulti. Uno spazio inclusivo.



Scala tubolare

Fisico: la coordinazione trasversale e la coordinazione occhio-mano sono supportate quando i bambini salgono sulla scala. L'arrampicata favorisce anche la muscolatura delle gambe e delle braccia. **Socio-emotivo:** imparare a fare a turni e a cooperare.

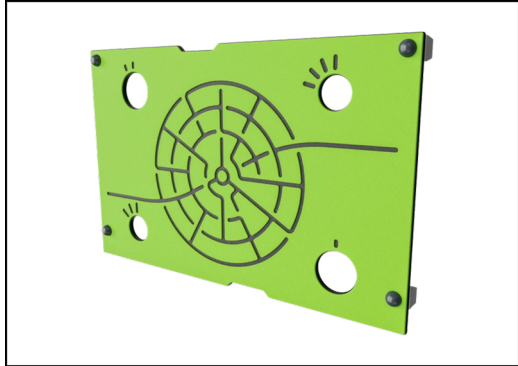


Scivolo curvo

Fisico: lo scivolamento sviluppa la consapevolezza spaziale e il senso dell'equilibrio. Inoltre, i muscoli del core vengono allenati quando si sta seduti in posizione eretta e si scende. **Socio-emotivo:** empatia stimolata dal fare a turno.

Tourmalet con Ombreggiatura

PCE211323



Pannelli di EcoCore™ da 19 mm. EcoCore™ è un materiale altamente resistente ed ecologico, che non solo è riciclabile dopo l'uso, ma è anche costituito da un nucleo prodotto al 100% da materiale riciclato.



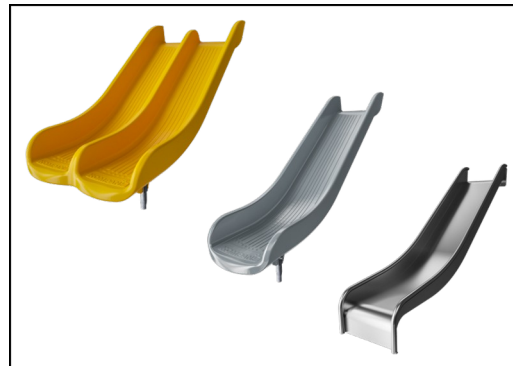
I tetti ELEMENTS sono realizzati in PE riciclabile con uno spessore minimo delle pareti di 5 mm per garantire una lunga durata in tutti i climi del mondo. I tubi in acciaio sono zincati a caldo all'interno e all'esterno per la massima durata.



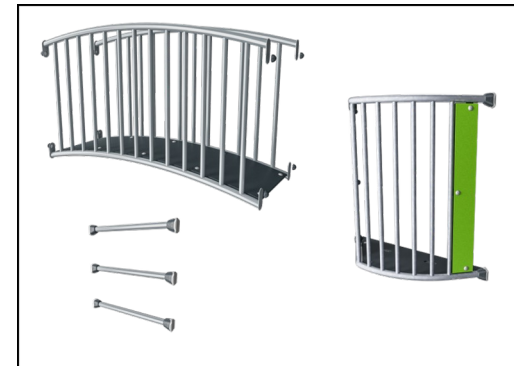
Vele Commercial 95 ad alta densità lavorate a maglia appositamente per strutture per tende da sole. Le vele sono trattate con stabilizzatori UV per garantire una lunga durata. Le vele sono supportate da un telaio in acciaio zincato a caldo e serrate da dispositivi in acciaio inossidabile.



The main posts are made of high quality pregalvanized steel with powder coated top finish. Post tops are closed with caps of UV stabilized nylon (PA6). The grey colored molded decks are made of 75% post-consumer waste PP material with a non-skid pattern and texture surface. All decks are supported by unique designed low-carbon aluminum profiles with multiple attachment options.



Gli scivoli sono disponibili in PE stampato in diversi colori o in acciaio inossidabile AISI304 t = 2mm.



Le superfici in acciaio sono zincate a caldo all'interno e all'esterno con zinco senza piombo. La zincatura ha un'eccellente resistenza alla corrosione in ambienti esterni e richiede una bassa manutenzione.

Codice articolo PCE211323-0901

Informazione installazione

Max. altezza di caduta	221 cm
Superficie di sicurezza	53,2 m ²
Tempo d'installazione totale	27,4
Volume di scavo	1,27 m ³
Volume di calcestruzzo	0,36 m ³
Profondità di base (standard)	90 cm
Peso della spedizione	891 kg
Opzioni ancoraggio	Interrato ✓ Superficie ✓

Garanzie

EcoCore	Garanzia a vita
Pali (verniciatura)	10 anni
Superfici in PP	10 anni
Garanzia pezzi di ricambio	10 anni
Vele per frangisole	2 anni



Sustainability Data

PCE211323



Cradle to Gate A1-A3	Total CO ₂ emission	CO ₂ e/kg	Recycled materials
	kg CO ₂ e	kg CO ₂ e/kg	%
PCE211323-0901	1.364,14	2,05	58,70

The overall framework applied for these factors is the Environmental Product Declaration (EPD), which quantifies "environmental information on the life cycle of a product and enable comparisons between products fulfilling the same function" (ISO, 2006). This follows the structure and applies a Life-Cycle Assessment approach to the entire Product stage from raw material through manufacturing (A1-A3))

Kompan A/S
 C.F. Tietgens Boulevard 32C
 DK-5220 Odense SØ
 Denmark



Verification of CO₂ calculation of: Play systems



Data version no. 2023-10-05

The CO₂ calculation and data are in compliance with the principles of a carbon footprint impact according to the GHG protocol (Greenhouse Gas Protocol), Scope 3, cradle to gate related to all individual components in the product category: "Play systems" represented by item no.: PCM200321-0950.

(Scope 3 emissions include emission sources in the upstream and downstream value chain).

Date: 30. October 2023 | Valid until: 30. October 2025

Verified by:

Julie Marie Vejsgaard Larsen, LCA & EPD Consultant

Verification based on report: Validation of CO₂ calculation of 9 categories of Kompan product line, version 1.0, prepared by: Bureau Veritas HSE, Denmark: Julie M. V. Larsen.

Publication date: 30. October 2023

By Bureau Veritas HSE
 www.bureauveritas.dk
 +45 7731 1000

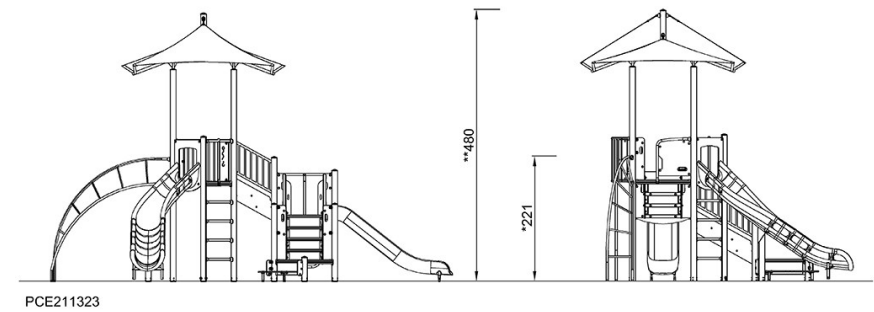
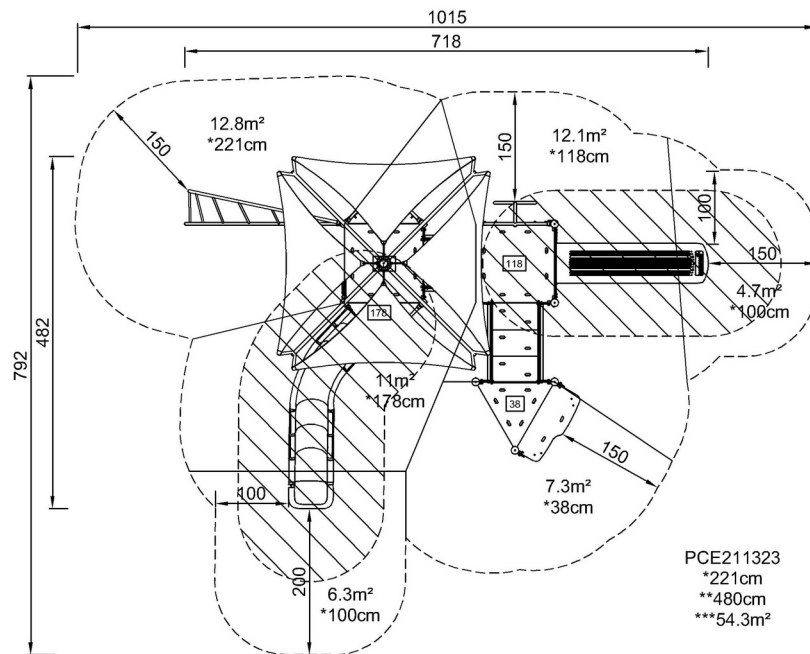


Tourmalet con Ombreggiatura

PCE211323

Altezza di caduta massima | Altezza totale | Superficie di sicurezza

Altezza di caduta massima | Altezza totale



[Fai clic per visualizzare il rapporto VISTA SUPERIORE](#)

[Fai clic per visualizzare il rapporto VISTA LATERALE](#)