

# Skalsits 120cm

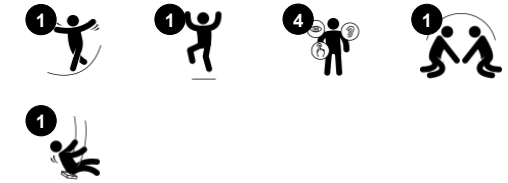
SW990091

**KOMPANI**  
Let's play

Artikelnr. SW990091-06

## Generell produktinformation

Dimension LxWxH	193x124x0 cm
Åldersgrupp	2+
Kapacitet (användare)	7
Färgalternativ	



Wow! Den ihåliga och smidiga skalsitsen är ett mycket inbjudande lekredskap. Gungsitsen har mjuka stötdämpare som gör det bekvämt att gunga och sitsen är enkel att använda och putta på. Den lätta skalsitsen är tillgänglig för barn av alla förmågor och åldrar, och storleken på sitsen gör det möjligt för många barn att gunga samtidigt och antingen ligga, stå eller

sitta. Hålen är bra att hålla fast sig i. Skalsitsen främjar motoriska färdigheter som balans och koordination och när barnen puttar på och drar för att få gungan i rörelse tränas arm-, ben- och magmuskler. Sociala och emotionella färdigheter, som förmågan att turas om och samarbeta, stimuleras också. Dessa egenskaper är viktiga livskunskaper, och roliga

att lära sig genom lek.



# Skalsits 120cm

SW990091



## Skalsitsgunga

**Fysisk:** utvecklar balans, koordination och rumsuppfattning. Den gungande rörelsen tränar arm-, ben- och bälmuskler. Att hoppa av stärker bentätheten. **Socioemotionell:** det rymliga sätet möjliggör för många barn att stå, sitta eller ligga tillsammans, inkluderande för alla. **Kognitiv:** utvecklar förståelse för orsak och verkan, rytm och tänkande för yngre barn.



# Skalsits 120cm

SW990091



Skalsitsen är tillverkad av 100% återvinningsbart polythelene (PE) och är rotationsgjutet i en del. Sitsen är designad med stora yttre öppningar för händerna och hål i mitten för dränering av vatten och smuts. De fyra repen är fastsatta med varmförzinkade stål fästen för lång livslängd.



Stötdämparna är tillverkade med en kärna av stark polypropylene (PE) med ett mjukt ytterlager av thermoplastiskt gummi. Den mjuka stötdämparen med non-slip yta gör gungsisen extremt användarvänlig.



Repen är tillverkade av UV-stabiliserad Polyamid med inre stålkabelförstärkning. Repet är induktionbehandlat för att få en stark anslutning mellan stål och rep vilket också gör det väldigt slitstarkt.



Överkedja och säkerhetskedja är tillverkade av hög kvalitativt rostfritt stål för lång livslängd.



Kompans överdimensionerade rostfria stål gungleder med anti-twist funktion. Gunglederna är fästa till överliggaren på ett svetsat fäste med två bultar. Kullagren är integrerade i silikon och behöver ingen ytterligare lubrikation.

Artikelnr. SW990091-06

## Installationsinformation

Max. fallhöjd	143 cm
Säkerhetsområde	18,9 m <sup>2</sup>
Total installationstid	0,5
Grävdjup (volym)	0,00 m <sup>3</sup>
Betong (volym)	0,00 m <sup>3</sup>
Stolpdjup (standard)	0 cm
Fraktvikt	35 kg
Förankring	

## Information om garanti

Kedjor	10 år
Ihåliga PE-delar	10 år
Reservdelar garanterade	10 år



# Hållbarhetsdata

SW990091



Cradle to Gate A1-A3	Totalt CO <sub>2</sub> -utsläpp	CO <sub>2</sub> e per kg	Återvunna material
	kg CO <sub>2</sub> e	kg CO <sub>2</sub> e/kg	%
SW990091-06	109,97	3,50	23,01

Det övergripande ramverket som tillämpas för dessa faktorer är miljövarudeklarationen (EPD, Environmental Product Declaration), som kvantifierar "miljöinformation om produktens livscykel och möjliggör jämförelser av produkter som uppfyller samma funktion" (ISO, 2006). Denna struktur följer här och använder en livscykelanalys för hela produktstadiet från råmaterial till färdig produkt (A1-A3).

## Kompan A/S

C.F. Tietgens Boulevard 32C  
DK-5220 Odense SØ  
Denmark



## Verification of CO<sub>2</sub> calculation of: Freestanding play equipment



Data version no. 2023-10-05

The CO<sub>2</sub> calculation and data are in compliance with the principles of a carbon footprint impact according to the GHG protocol (Greenhouse Gas Protocol), Scope 3, cradle to gate related to all individual components in the product category: "Freestanding play equipment" represented by item no.: KSW92011-0910.

(Scope 3 emissions include emission sources in the upstream and downstream value chain).

**Date: 30. October 2023 | Valid until: 30. October 2025**

Verified by:

Julie Marie Vejsgaard Larsen, LCA & EPD Consultant

Verification based on report: Validation of CO<sub>2</sub> calculation of 9 categories of Kompan product line, version 1.0, prepared by: Bureau Veritas HSE, Denmark: Julie M. V. Larsen.

**Publication date: 30. October 2023**

By Bureau Veritas HSE  
www.bureauveritas.dk  
+45 7731 1000

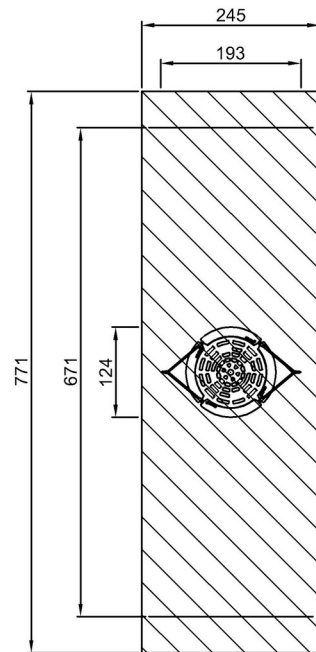


# Skalsits 120cm

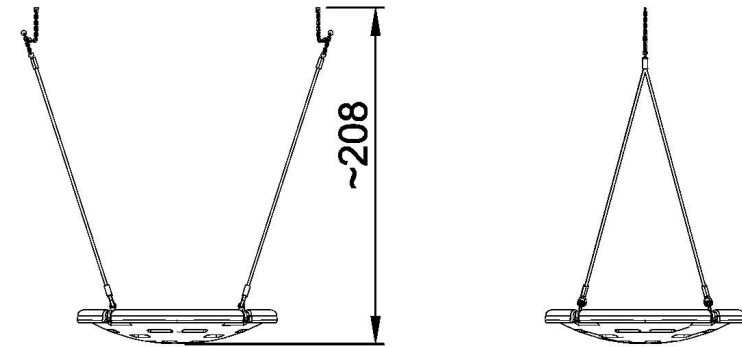
SW990091

\* Max fallhöjd | \*\* Totalhöjd | \*\*\* Säkerhetsyta

\* Max fallhöjd | \*\* Totalhöjd



SW990091  
\*\*\*18.9m<sup>2</sup>



SW990091  
1:100

[Klicka för att se TOP VIEW](#)

[Klicka för att se SIDE VIEW](#)