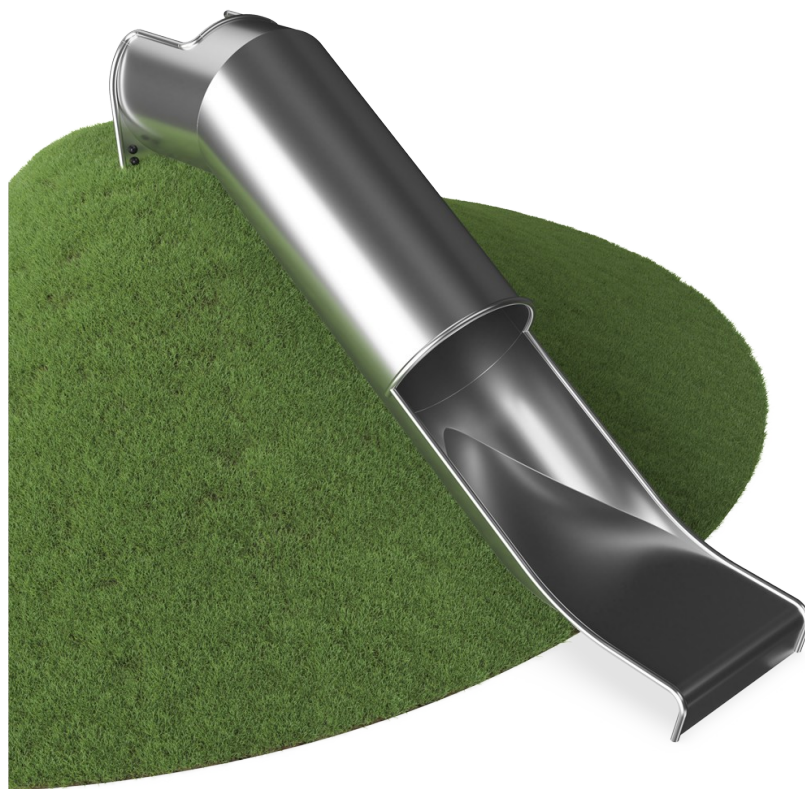


Zjeżdżalnia Tunelowa na Nasypie

COR71003

KOMPANI
Let's play



Zjeżdżalnia na nasypie jest niezwykle atrakcyjna. Powoduje, że dzieci ciągle wspinają się na wzgórze i zjeżdżają w dół. Zjeżdżalnia może być główną atrakcją na placu zabaw. Oprócz ogromnego dreszczyku emocji podczas zjeżdżania, zapewnia ona również dzieciom wsparcie w rozwijaniu ważnych umiejętności motorycznych. Dzieci trenują poczucie

przestrzeni i równowagi. Są one ważne przy bezpiecznym poruszaniu w ruchu ulicznym, unikaniu upadków i wypadków. Zdobywanie odwagi, by zjechać stromym tunelem dodaje słodkiego wrażenia osiągnięcia. Jest to korzyść społeczno-emocjonalna, którą dodatkowo wzmacnia współpraca i przyjmowanie ról, które dzieci uczą się wspólnie bawiąc się na

zjeżdżalni. Szerokość zjeżdżalni zachęca do przejażdżek z przyjaciółmi. Język zjeżdżalni jest wydłużony, aby dzieci czuły się bezpiecznie.

Nr produktu COR710031-0400	
Ogólne Informacje o Produkcie	
Wymiary DxSzxW	366x84x79 cm
Grupa wiekowa	3+
Max. Ilość Osób	2
Dostępne kolory	●



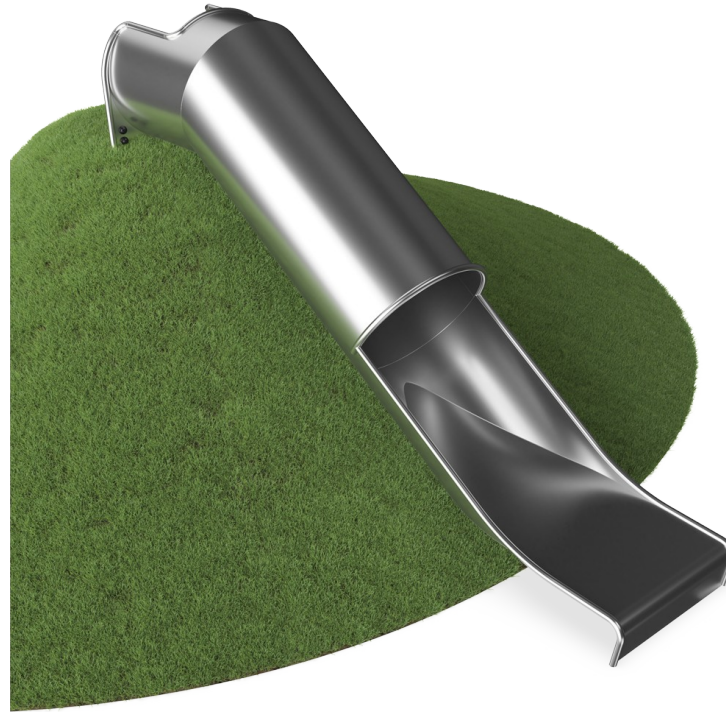
Zjeżdżalnia Tunelowa na Nasypie

COR71003



Zjeżdżalnia tuba

Fizyczne: zjeżdżanie rozwija świadomość przestrzenną i poczucie równowagi. Co więcej, mięśnie tułowia są trenowane podczas jazdy w pozycji wyprostowanej. **Społeczno-Emocjonalne:** dreszczyk emocji podczas szybkiego schodzenia w dół. Empatia stymulowana przez zachowanie kolejności. **Poznawcze:** małe dzieci ćwiczą rozumienie przestrzeni, prędkości i odległości podczas szybkiego zjeżdżania.



Zjeżdżalnia Tunelowa na Nasypie

COR71003

KOMPANI
Let's play



Zjeżdżalnia jest ustawiona pod kątem 35°, aby zapewnić świetny i bezpieczny zjazd.



Aby dostosować się do różnych wymagań terenu zjeżdżalnie na nasypie dostępne są w 9 długościach od 1m do 3m.

Nr produktu COR710031-0400

Informacje Dotyczące Instalacji

Max. wysokość upadku	100 cm
Strefa bezpieczeństwa	15,0 m ²
Czas instalacji	5,8
Objętość wykopu	0,70 m ³
Objętość betonu	0,36 m ³
Głębokość podstawy (standardowa)	100 cm
Waga przesyłki	320 kg
Opcje kotwiczenia	W ziemi ✓

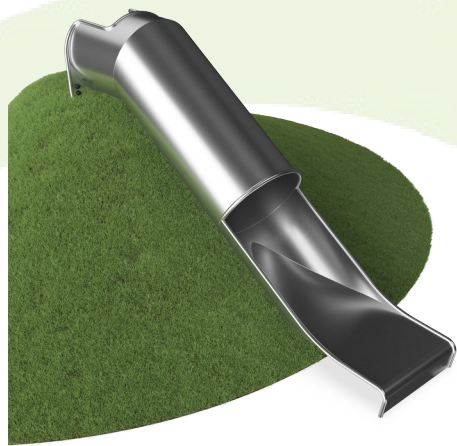
Informacje o Gwarancji

Części Zapasowe	10 lat
Zjeżdżalnia Stal Nierdz.	10 lat



Dane Dotyczące Zrównoważonego Rozwoju

COR71003



Od wydobycia surowców do opuszczenia wytwórni A1–A3

Całkowita emisja CO₂

CO₂e na kg produktu

Materiały pochodzące z recyklingu

kg CO₂e

kg CO₂e/kg

%

COR710031-0400

1.085,01

3,39

64,94

Ogólne ramy stosowane dla tych czynników to Środowiskowa Deklaracja Produktu (EPD), która określa ilościowo "informacje środowiskowe dotyczące cyklu życia produktu i umożliwia porównywanie produktów spełniających tę samą funkcję" (ISO, 2006). W niniejszym dokumencie przyjęto strukturę i zastosowano podejście oceny cyklu życia w odniesieniu do całego etapu produktu, od surowców po produkcję (A1-A3).

Kompan A/S

C.F. Tietgens Boulevard 32C
DK-5220 Odense SØ
Denmark



**Verification of CO₂ calculation of:
Freestanding play equipment**



Data version no. 2023-10-05

The CO₂ calculation and data are in compliance with the principles of a carbon footprint impact according to the GHG protocol (Greenhouse Gas Protocol), Scope 3, cradle to gate related to all individual components in the product category: "Freestanding play equipment" represented by item no.: GXY916012-3417.

(Scope 3 emissions include emission sources in the upstream and downstream value chain).

Date: 30. October 2023 | Valid until: 30. October 2025

Verified by:

Julie Marie Vejsgaard Larsen, LCA & EPD Consultant

Verification based on report: Validation of CO₂ calculation of 9 categories of Kompan product line, version 1.0, prepared by: Bureau Veritas HSE, Denmark: Julie M. V. Larsen.

Publication date: 30. October 2023

By Bureau Veritas HSE
www.bureauveritas.dk
+45 7731 1000



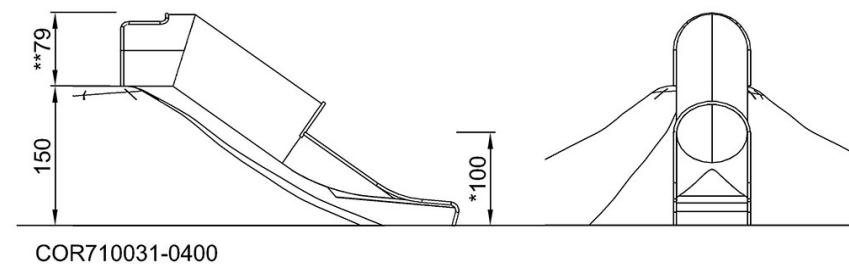
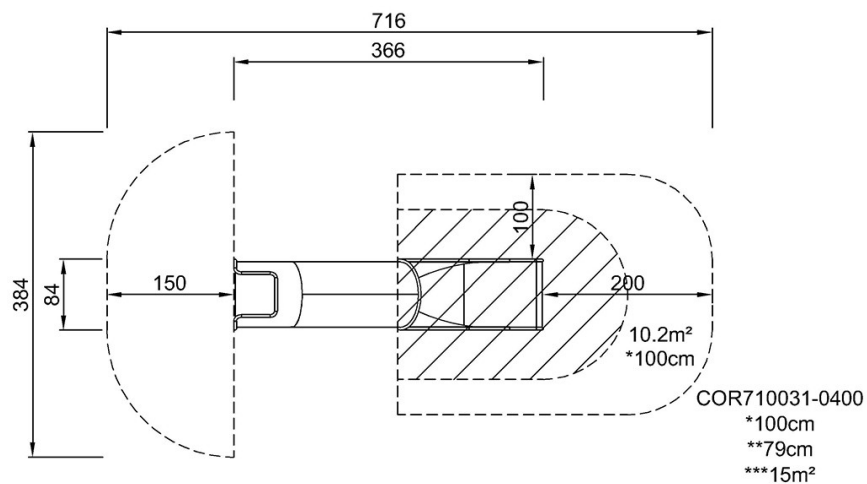
Zjeżdżalnia Tunelowa na Nasypie

COR71003

KOMPANI
Let's play

* Max Wys. Upadku | ** Wysokość | *** Strefa Bezpieczeństwa

* Max Wys. Upadku | ** Max Wysokość



[Kliknij, aby zobaczyć RZUT Z GÓRY](#)

[Kliknij, aby zobaczyć RZUT BOCZNY](#)