

Cross Training Combi 5 Compact

FAZ206

KOMPAN
Let's play



Référence FAZ20600-0900

Informations générales

Dimensions LxPxH 497x218x291 cm

Age minimum 13+

Capacité idéale (utilisateurs) 5

Options de couleurs



Direction l'appli. KOMPAN Fit



Le Combi 5 combine deux des produits d'entraînement fonctionnels les plus polyvalents, les poignées de suspension et le Core Twist. L'entraînement en suspension est très efficace car il augmente simultanément la force, l'équilibre, la flexibilité et la stabilité du tronc. Avec 49 exercices, l'entraîneur de suspension est l'un des équipements d'exercice les plus polyvalents sur lequel tous

les groupes musculaires peuvent être entraînés de manière fonctionnelle et efficace, quel que soit le niveau de forme physique de l'utilisateur. Avec l'entraîneur de suspension, chacun peut s'entraîner à son propre niveau grâce à la résistance évolutive. L'intensité de chaque exercice peut être déterminée en ajustant la position du corps pour ajouter plus ou moins de résistance. La deuxième activité

est le Core Twist. Le Core Twist offre un entraînement de base innovant et à résistance réglable. Le pôle tourne à 360° dans le sens des aiguilles d'une montre et dans le sens inverse des aiguilles d'une montre avec une résistance qui peut être déterminée par la vitesse de déplacement. La station de traction et le cadre élévateur des jambes font également partie de la station Core Twist.



Les données peuvent être modifiées sans préavis.

Cross Training Combi 5 Compact

FAZ206

KOMPAN
Let's play



Les poignées au design unique sont faites en PUR et un cadre en aluminium renforcé qui assure un design à la fois solide et léger. Les poignées ergonomiques garantissent une prise ferme et agréable à tous les utilisateurs.



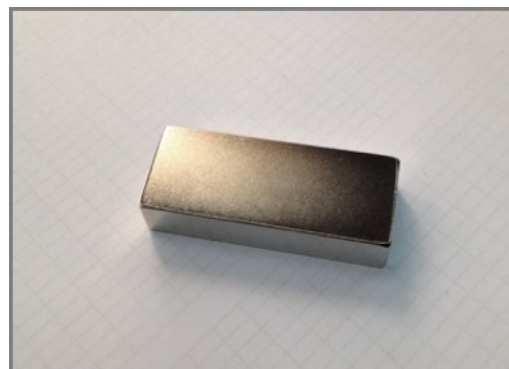
The Sign is made from a 15mm Polycarbonate and supported by Ø38.2mm top bar. This is an extremely solid assembly which provides great structural stability. The sign shows the 11 main exercises and has a QR code which refers users to the Kompan Fit APP that offers extended support on exercises and training.



La barre de traction est fabriquée à partir d'une barre d'acier HDG Ø32 mm. La barre mesure 1080 mm de large et 2300 mm au-dessus du sol



Le cadre de l'élevateur de jambe est en tube d'acier HDG Ø38 x 2 mm. Les plaques de support sont en Ekogrip® de 15 mm, une plaque en PE de 15 mm avec une couche supérieure de 3 mm de caoutchouc thermoplastique à effet antidérapant. Les supports de bras mesurent 110 x 195 mm, espacés de 580 mm et 1315 mm au-dessus du sol. Le support dorsal mesure 335 x 500 mm. L'ouverture à l'arrière est de 30 x 350 mm.



Les aimants utilisés sont au néodyme à haute énergie. Le rayonnement magnétique est rigoureusement contrôlé, il ne dépasse jamais 5 gauss (0,5mT), ce qui les rend parfaitement sûrs à utiliser dans le cadre d'un entraînement.



Les produits de fitness KOMPAN sont disponibles en Orange classique, RAL2010 et Gris, RAL7012. Toutes les autres couleurs RAL sont disponibles sur demande. Il sera toujours possible de marier le coloris avec le cadre naturel ou le thème !

Référence FAZ20600-0900

Installation

Hauteur de Chute Max.	132 cm
Zone de sécurité	31,3 m ²
Temps total d'installation	8,0
Volume d'excavation	0,49 m ³
Volume de béton	0,25 m ³
Profondeur ancrage	90 cm
Poids d'expédition	471 kg
Options d'ancrage	A enterrer ✓ A cheviller ✓

Garantie

Pièces en acier thermolaqué	10 ans
Pièces mobiles	2 ans
Composants caoutchouc (PUR)	10 ans
Dispo pièces après arrêt fab.	10 ans
Pièces en acier inoxydable	Garanti à vie



Les données peuvent être modifiées sans préavis.

Données sur le développement durable

FAZ206



Cradle to Gate A1-A3	Émissions totales de CO ₂	CO ₂ e/kg	Matériaux recyclés
	kg CO ₂ e	kg CO ₂ e/kg	%
FAZ20600-0900	708,94	2,57	57,17

Le cadre général appliqué est la Déclaration Environnementale Produit (DEP), qui quantifie « les informations environnementales sur le cycle de vie d'un produit et permet des comparaisons entre produits remplissant la même fonction » (ISO, 2006). Cela suit la structure et applique une approche d'évaluation du cycle de vie à l'ensemble de l'étape du produit, de la matière première à la fabrication (A1-A3))

Kompan A/S
C.F. Tietgens Boulevard 32C
DK-5220 Odense SØ
Denmark



Verification of CO₂ calculation of:
Fitness



Data version no. 2023-10-05

The CO₂ calculation and data are in compliance with the principles of a carbon footprint impact according to the GHG protocol (Greenhouse Gas Protocol), Scope 3, cradle to gate related to all individual components in the product category: "Fitness" represented by item no.: FAZ10100-0900.

(Scope 3 emissions include emission sources in the upstream and downstream value chain).

Date: 30. October 2023 | Valid until: 30. October 2025

Verified by:

Julie Marie Vejsgaard Larsen, LCA & EPD Consultant

Verification based on report: Validation of CO₂ calculation of 9 categories of Kompan product line, version 1.0, prepared by: Bureau Veritas HSE, Denmark: Julie M. V. Larsen.

Publication date: 30. October 2023

By Bureau Veritas HSE
www.bureauveritas.dk
+45 7731 1000



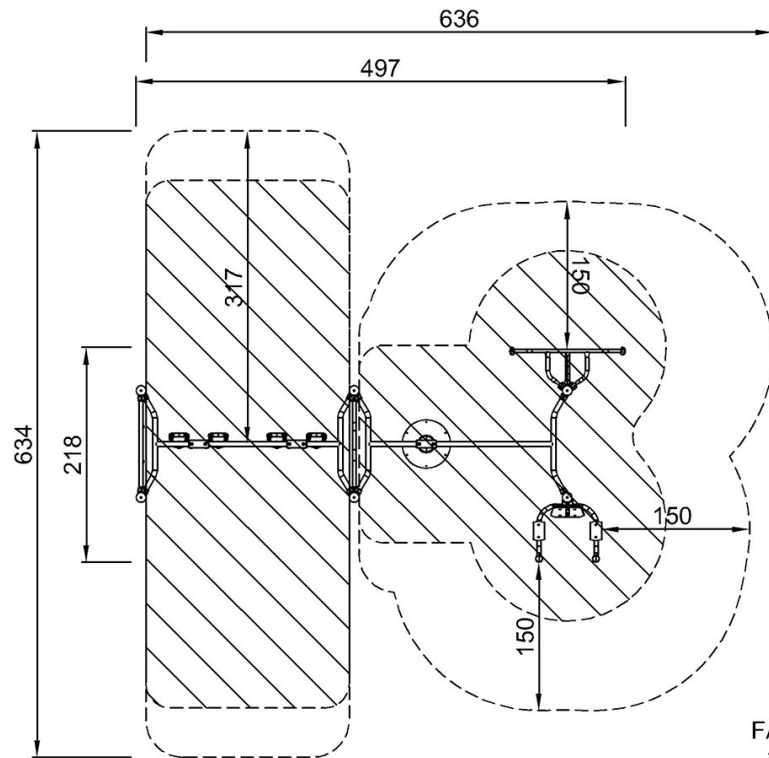
Cross Training Combi 5 Compact

FAZ206

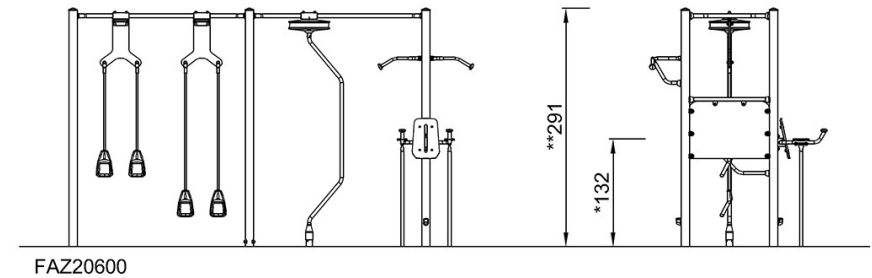
KOMPAN
Let's play

* Hauteur de chute maximale | ** Hauteur totale | *** Zone de sécurité

* Hauteur de chute maximale | ** Hauteur totale



FAZ20600
*132cm
**291cm
***31.3m²



[Cliquez pour voir le rapport VUE DE DESSUS](#)

[Cliquez pour voir le rapport VUE LATÉRALE](#)