



Robinia schommel met babyzitje

NRO902

KOMPAN
Let's play



Item nummer NRO902-1001	
Algemene Product Informatie	
Afmetingen LxBxH	175x30x190 cm
Leeftijdsgroep	1+
Speelcapaciteit	1
Kleuropties	 



Het stevige babyzitje van deze schommel is een onweerstaanbare uitnodiging voor baby's en hun verzorgers. De schommelende beweging zal ervoor zorgen dat baby's steeds opnieuw willen schommelen. Het schommelzitje ondersteunt de zittende baby volledig, zodat het gevoel van veiligheid gegarandeerd is. Het rubberen zitje is op een goede hoogte geplaatst zodat het kind op

ooghoogte zit met andere kinderen. De schommelbeweging traint de motoriek van het kind, met name het gevoel voor evenwicht en ruimte. Zitten tijdens het schommelen traint de rompspieren van het kind. Al deze fysieke vaardigheden zijn van fundamenteel belang voor het vermogen van de baby om te lopen en op een veilige manier door de omgeving te bewegen. Het schommelen stimuleert ook het

begrip van oorzaak en gevolg en het denkvermogen. Sociaal gezien is het erg leuk om te schommelen en geduwd te worden door ouders, verzorgers of broertjes en zusjes. De natuurlijke materialen en de vormgeving van Robinia speeltoestellen sluiten naadloos aan bij iedere omgeving. KOMPAN Robinia is ook verkrijgbaar in FSC® gecertificeerd (FSC® C004450) Robinia hout.



Robinia schommel met babyzitje

NRO902



Alle Organic Robinia-producten van KOMPAN zijn gemaakt van Robinia-hout uit duurzame Europese bronnen. Op verzoek kan het worden geleverd met FSC® certificaat (FSC® C004450).

Het baby-/peuterzitje is gemaakt van zacht rubber (TPV). Polypropyleen (PP) aan de binnenzijde van het zitje zorgt voor wrijvingsarme beenopeningen om het kind eenvoudig in het uit het zitje te krijgen. Het zitje is verkrijgbaar met schommelkettingen van gegalvaniseerd staal of roestvrij staal.



De schommelophangingen zijn gemaakt van polyamide en bestaan uit een dubbel kogelgelagerd systeem met draaikrans.



Het Robinia hout kan worden geleverd als onbehandeld ruw hout of behandeld met transparant pigment dat de nerf en gouden kleur van het hout behoudt.

Item nummer NRO902-1001

Installatie informatie

Max. valhoogte	100 cm
Veiligheidszone	11,4 m ²
Totale installatietijd	2,4
Graafwerk (vol.)	0,14 m ³
Benodigd beton	0,05 m ³
Verankeringsdiepte	100 cm
Verzendingsgewicht	123 kg
Verankeringsopties	In-ground ✓

Garantie informatie

PUR components	10 jaar
Robinia hout	15 jaar
Gegarandeerde reserveonderdelen	10 jaar
Roestvast stalen onderdelen	Levenslang



Sustainability Data

NRO902



Cradle to Gate A1-A3	Total CO ₂ emission	CO ₂ e/kg	Recycled materials
	kg CO ₂ e	kg CO ₂ e/kg	%
NRO902-1001	41,00	0,42	2,28

The overall framework applied for these factors is the Environmental Product Declaration (EPD), which quantifies "environmental information on the life cycle of a product and enable comparisons between products fulfilling the same function" (ISO, 2006). This follows the structure and applies a Life-Cycle Assessment approach to the entire Product stage from raw material through manufacturing (A1-A3))

Kompan A/S
 C.F. Tietgens Boulevard 32C
 DK-5220 Odense SØ
 Denmark



Verification of CO₂ calculation of: Nature play



Data version no. 2023-10-05

The CO₂ calculation and data are in compliance with the principles of a carbon footprint impact according to the GHG protocol (Greenhouse Gas Protocol), Scope 3, cradle to gate related to all individual components in the product category: "Nature play" represented by item no.: NRO409-0621.

(Scope 3 emissions include emission sources in the upstream and downstream value chain).

Date: 30. October 2023 | Valid until: 30. October 2025

Verified by:

Julie Marie Vejsgaard Larsen, LCA & EPD Consultant

Verification based on report: Validation of CO₂ calculation of 9 categories of Kompan product line, version 1.0, prepared by: Bureau Veritas HSE, Denmark: Julie M. V. Larsen.

Publication date: 30. October 2023

By Bureau Veritas HSE
 www.bureauveritas.dk
 +45 7731 1000

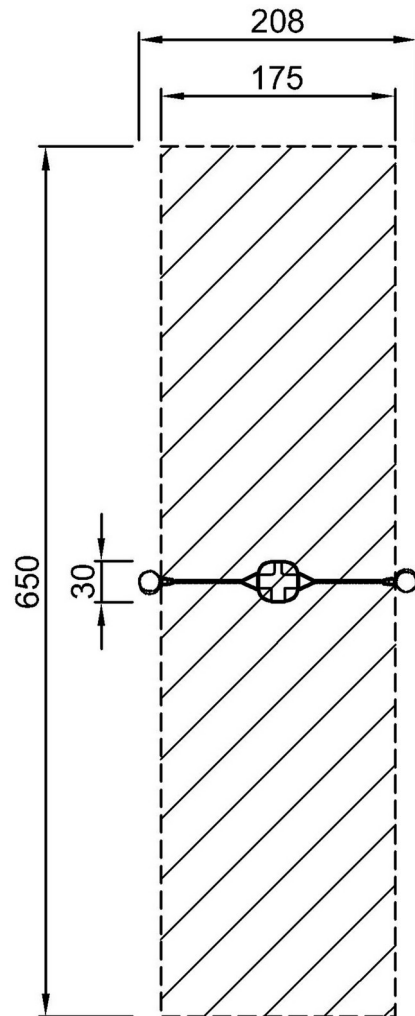


Robinia schommel met babyzitje

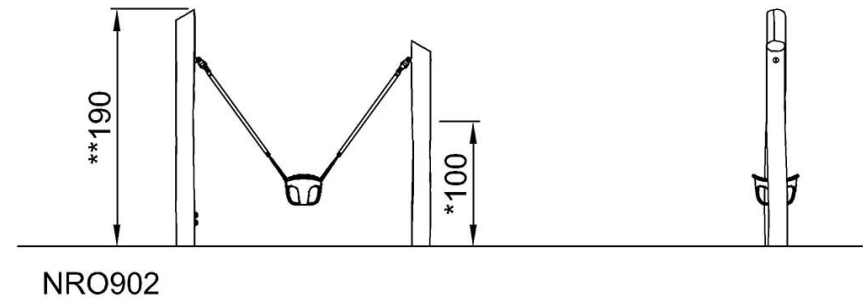
NRO902

Max. valhoogte | Totale Hoogte | Veiligheidszone

Max. valhoogte | Totale Hoogte



NRO902-1001
*100cm
**190cm
***11.4m²



[Bekijk BOVENAANZICHT](#)

[Bekijk ZIJAANZICHT](#)