

Ścianka z siecią Robinia

FRO216

KOMPAN
Let's play



Ścianka składa się z dwóch segmentów. Lewa strona to płaska ścianka o wysokości prawie 2,40 m, którą mogą pokonać najsilniejsi. Po prawej stronie znajdują się trzy stopnie wspomagające pracę stóp oraz osiem uchwytów ułatwiających pokonanie przeszkody. Skalowalna konstrukcja sprawia, że wspólna zabawa i trening są przyjemnością

dla wszystkich. Skacząc po niej, każdy rozwinie siłę mięśni i gęstość kości, a nawet poprawi swoją samoocenę, jeśli odważy się wspiąć na górę. Belki Robinia są wykonane z okorowanych i pozbawionych łyka pni robinii w różnych wymiarach. Robinia to rodzimy europejski gatunek drewna o wysokiej wytrzymałości i

naturalnej trwałości w różnych warunkach klimatycznych. KOMPAN wykorzystuje drewno pochodzące z certyfikowanych źródeł FSC.

Nr produktu FRO21600-1001	
Ogólne Informacje o Produkcie	
Wymiary DxSzxW	232x112x261 cm
Grupa wiekowa	13+
Max. Ilość Osób	3
Dostępne kolory	



Zobacz więcej w aplikacji KOMPAN Fit



Ścianka z siecią Robinia

FRO216

KOMPAN
Let's play



Wszystkie produkty linii Organiczna Robinia od KOMPAN wykonane są z drewna Robinia pochodzącego ze zrównoważonych europejskich źródeł. Na życzenie produkty z drewna Robinia mogą być dostarczone ze certyfikacją FSC®(FSC® C004450).



Drewno Robinia może być dostarczone jako naturalne drewno bez obróbki lub może być pomalowane transparentnym pigmentem, który pomaga zachować naturalny złoty kolor drewna.



Wszystkie produkty KOMPAN fitness są zgodne ze standardami ASTM F3101 & EN16630. Testy obciążenia zostały wykonane jako testy statyczne z dodaniem oddziaływania sił dynamicznych i przy uwzględnieniu względów bezpieczeństwa (78kg na użytkownika). Produkty z przeznaczeniem dla jednej osoby mogą wytrzymać 420kg obciążenia.



Ściana wykonana jest z paneli (17,8mm) z Laminatu Wysokociśnieniowego (HPL), aby zapewnić optymalną wytrzymałość.



The ropes are made of UV-stabilised PES with inner steel cable reinforcement. The rope is induction treated in order to create a strong connection between steel and rope which leads to good wear resistance.

Nr produktu FRO21600-1001

Informacje Dotyczące Instalacji

Max. wysokość upadku	233 cm
Strefa bezpieczeństwa	19,6 m ²
Czas instalacji	9,5
Objętość wykopu	0,55 m ³
Objętość betonu	0,11 m ³
Głębokość podstawy (standardowa)	100 cm
Waga przesyłki	393 kg
Opcje kotwiczenia	W ziemi Powierzchnia

Informacje o Gwarancji

Lina Corocord	10 lat
Galw. Stal	Dożywotnia
Panel HPL	15 lat
Drewno Robinia	15 lat
Części Zapasowe	10 lat



Dane Dotyczące Zrównoważonego Rozwoju

FRO216



Od wydobycia surowców do opuszczenia wytwórni A1–A3

Całkowita emisja CO₂

CO₂e na kg produktu

Materiały pochodzące z recyklingu

kg CO₂e

kg CO₂e/kg

%

FRO21600-1001

341,39

1,15

6,50

Ogólne ramy stosowane dla tych czynników to Środowiskowa Deklaracja Produktu (EPD), która określa ilościowo "informacje środowiskowe dotyczące cyklu życia produktu i umożliwia porównywanie produktów spełniających tę samą funkcję" (ISO, 2006). W niniejszym dokumencie przyjęto strukturę i zastosowano podejście oceny cyklu życia w odniesieniu do całego etapu produktu, od surowców po produkcję (A1-A3).

Kompan A/S

C.F. Tietgens Boulevard 32C
DK-5220 Odense SØ
Denmark



Verification of CO₂ calculation of: Fitness



Data version no. 2023-10-05

The CO₂ calculation and data are in compliance with the principles of a carbon footprint impact according to the GHG protocol (Greenhouse Gas Protocol), Scope 3, cradle to gate related to all individual components in the product category: "Fitness" represented by item no.: FAZ10100-0900.

(Scope 3 emissions include emission sources in the upstream and downstream value chain).

Date: 30. October 2023 | Valid until: 30. October 2025

Verified by:

Julie Marie Vejsgaard Larsen, LCA & EPD Consultant

Verification based on report: Validation of CO₂ calculation of 9 categories of Kompan product line, version 1.0, prepared by: Bureau Veritas HSE, Denmark: Julie M. V. Larsen.

Publication date: 30. October 2023

By Bureau Veritas HSE
www.bureauveritas.dk
+45 7731 1000



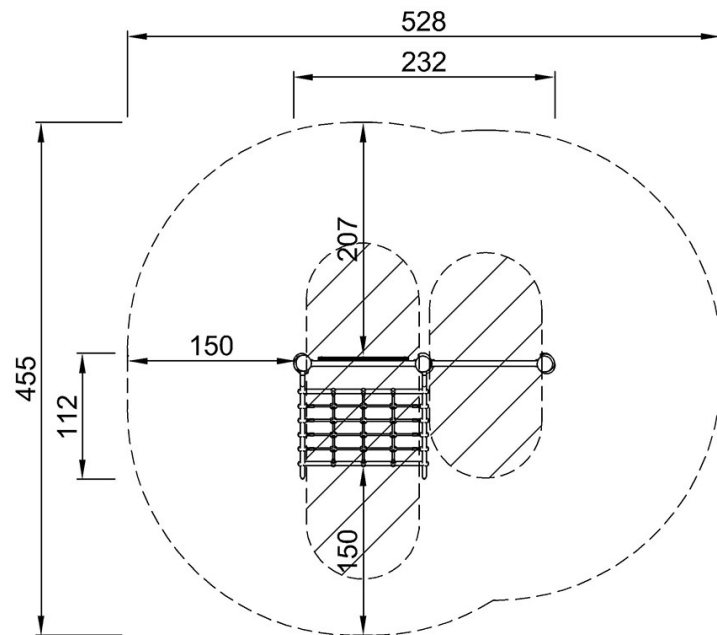
Ścianka z siecią Robinia

FRO216

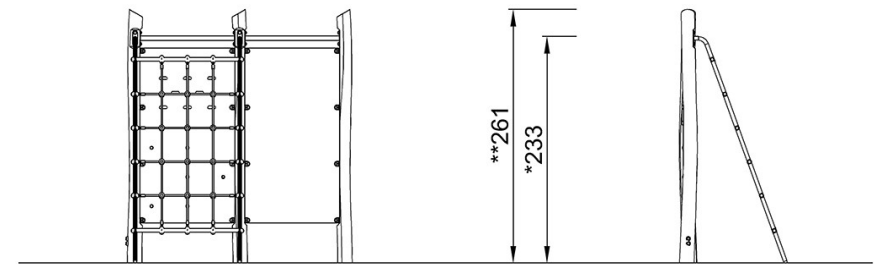
KOMPANI
Let's play

* Max Wys. Upadku | ** Wysokość | *** Strefa Bezpieczeństwa

* Max Wys. Upadku | ** Max Wysokość



FRO21600
*233cm
**261cm
***19.6m²



FRO21600

[Kliknij, aby zobaczyć RZUT Z GÓRY](#)

[Kliknij, aby zobaczyć RZUT BOCZNY](#)