

Paletto per seduta

NRO209

KOMPANI
Let's play



Codice articolo NRO209-0601

Informazioni generali prodotto

Dimensioni (LxLxA)	16x16x30 cm
Età d'uso	1+
Capacità di gioco	1
Opzioni colori	 

Il prodotto è disponibile su richiesta come legno di robinia certificato FSC® (FSC® C004450).



Paletto per seduta

NRO209



Sedili a palo

Fisico: l'equilibrio e i salti da un sedile all'altro allenano l'equilibrio, la propriocezione e aumentano la densità ossea. **Socio-emotivo:** condividere, ascoltare quando si fa una pausa.



Paletto per seduta

NRO209



Tutti i prodotti Organic Robinia di KOMPAN sono realizzati in legno Robinia da fonti europee sostenibili. Su richiesta può essere fornito con FSC® Certified (FSC® C004450).

KOMPAN
Let's play

Codice articolo NRO209-0601

Informazione installazione

Max. altezza di caduta	30 cm
Superficie di sicurezza	7,8 m ²
Tempo d'installazione totale	0,9
Volume di scavo	0,04 m ³
Volume di calcestruzzo	0,00 m ³
Profondità di base (standard)	60 cm
Peso della spedizione	17 kg
Opzioni ancoraggio	Interrato ✓ Superficie ✓

Garanzie

Legno Robinia	15 anni
Garanzia pezzi di ricambio	10 anni



Sustainability Data

NRO209



Cradle to Gate A1-A3	Total CO ₂ emission	CO ₂ e/kg	Recycled materials
	kg CO ₂ e	kg CO ₂ e/kg	%
NRO209-0601	2,00	0,15	0,23

The overall framework applied for these factors is the Environmental Product Declaration (EPD), which quantifies "environmental information on the life cycle of a product and enable comparisons between products fulfilling the same function" (ISO, 2006). This follows the structure and applies a Life-Cycle Assessment approach to the entire Product stage from raw material through manufacturing (A1-A3))

Kompan A/S
 C.F. Tietgens Boulevard 32C
 DK-5220 Odense SØ
 Denmark



Verification of CO₂ calculation of: Nature play



Data version no. 2023-10-05

The CO₂ calculation and data are in compliance with the principles of a carbon footprint impact according to the GHG protocol (Greenhouse Gas Protocol), Scope 3, cradle to gate related to all individual components in the product category: "Nature play" represented by item no.: NRO409-0621.

(Scope 3 emissions include emission sources in the upstream and downstream value chain).

Date: 30. October 2023 | Valid until: 30. October 2025

Verified by:

Julie Marie Vejsgaard Larsen, LCA & EPD Consultant

Verification based on report: Validation of CO₂ calculation of 9 categories of Kompan product line, version 1.0, prepared by: Bureau Veritas HSE, Denmark: Julie M. V. Larsen.

Publication date: 30. October 2023

By Bureau Veritas HSE
 www.bureauveritas.dk
 +45 7731 1000

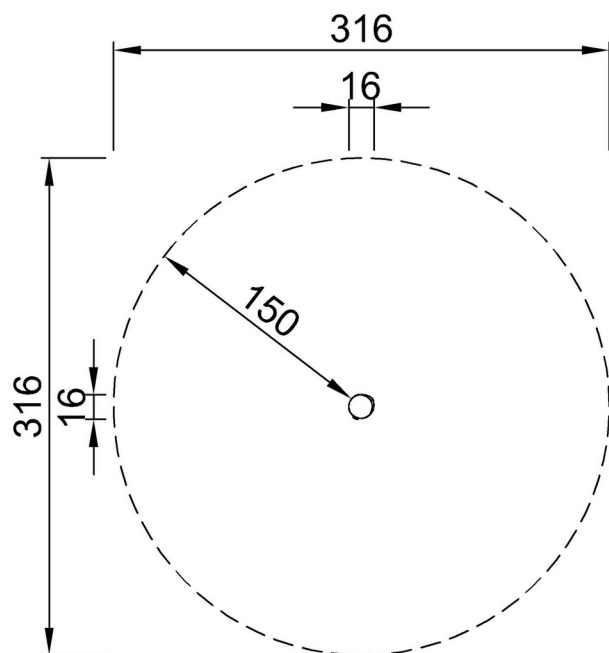


Paletto per seduta

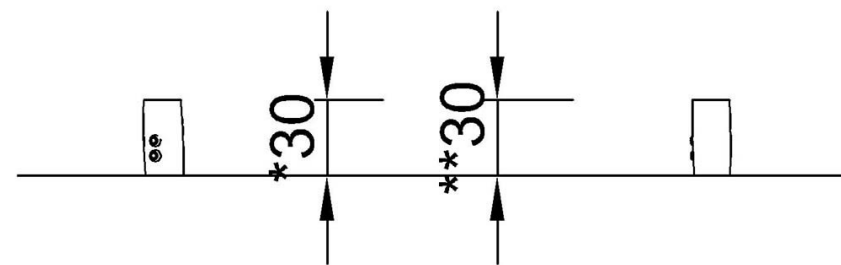
NRO209

Altezza di caduta massima | Altezza totale | Superficie di sicurezza

Altezza di caduta massima | Altezza totale



NRO209
*30cm
**30cm
***7.8m²



NRO209

[Fai clic per visualizzare il rapporto VISTA SUPERIORE](#)

[Fai clic per visualizzare il rapporto VISTA LATERALE](#)