

Surprise Basket

FRE3024

KOMPAN
Let's play



产品编号 FRE3024-3717

产品信息概览

长宽高尺寸	102x102x305 cm
适用年龄段	3+
容纳人数	-
颜色选择	

球赛的输赢是不可预测的。孩子们非常喜欢。你永远不知道自己会赢还是会输。Elevated Funnel 有三个篮球出口，是一种很受欢迎的球类游戏活动，无论参与者少或多，都能很好地进行。此外，它还能训练将球举起并扔进去的能力。



Surprise Basket

FRE3024



钢表面内外均采用无铅热镀锌镀层，户外耐蚀性高，维护成本低。

产品编号 FRE3024-3717

安装信息

最大跌落高度	0 cm
安全面积	12.7 m ²
安装总时长	1.0
开挖量	0.23 m ³
混凝土使用量	0.13 m ³
标准入地深度	91 cm
运输重量	59 kg
固定选项	入地 ✓

质保信息

热镀锌立柱	终身质保
固体塑料零件	10 年
承保零部件	10 年



Sustainability Data

FRE3024



从原材料到成品	CO ₂ 排放总量	CO ₂ 排放量 / 千克	回收的原料
	kg CO ₂ e	kg CO ₂ e/kg	%
FRE3024-3717	129.90	2.29	28.61

这些因素采用的总体框架为环保产品声明 (EPD), 该声明可量化“产品生命周期的环保信息, 并对相同功能的产品进行对比”(ISO, 2006)。在遵循该框架的同时, 对从原材料到制造的整个产品阶段 (A1-A3) 应用生命周期评估法。

Kompan A/S
C.F. Tietgens Boulevard 32C
DK-5220 Odense SØ
Denmark



Verification of CO₂ calculation of: Sport



Data version no. 2023-10-05

The CO₂ calculation and data are in compliance with the principles of a carbon footprint impact according to the GHG protocol (Greenhouse Gas Protocol), Scope 3, cradle to gate related to all individual components in the product category: "Sport" represented by item no.: FRE600202-0901.

(Scope 3 emissions include emission sources in the upstream and downstream value chain).

Date: 30. October 2023 | Valid until: 30. October 2025

Verified by:

Julie Marie Vejsgaard Larsen, LCA & EPD Consultant

Verification based on report: Validation of CO₂ calculation of 9 categories of Kompan product line, version 1.0, prepared by: Bureau Veritas HSE, Denmark: Julie M. V. Larsen.

Publication date: 30. October 2023

By Bureau Veritas HSE
www.bureauveritas.dk
+45 7731 1000

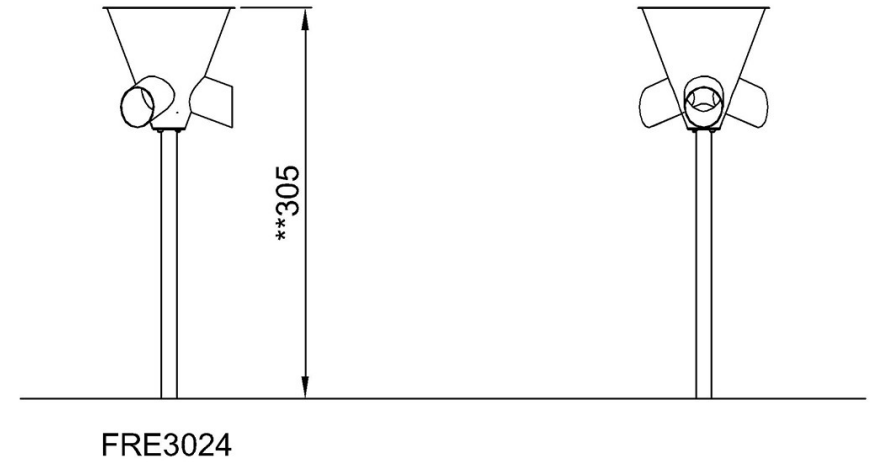
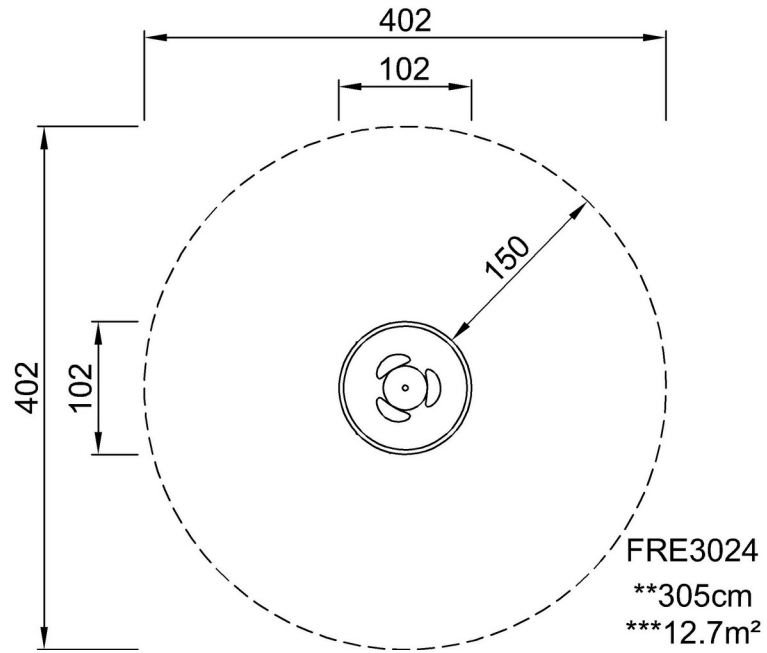


Surprise Basket

FRE3024

最大跌落高度 | 总高度 | 安全区域

最大跌落高度 | 总高度



[点击查看俯视图](#)

[点击查看侧面图](#)