

Sky Carousel

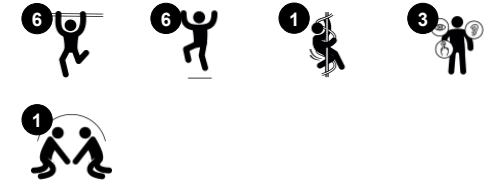
PCM151



产品编号 PCM151-0901

产品信息概览

长宽高尺寸	113x113x182 cm
适用年龄段	6+
容纳人数	6
颜色选择	



Sky Carousel 是游乐场的一大亮点，吸引着学龄儿童不停玩耍。它增添了游戏的惊险和乐趣。悬挂在其上或跳上去时，还有助于增强肌肉力量。当孩子们跳下来时，还能增强骨密度。它对身体的益处是巨大的，因为旋转与跳落相结合，可以极大地训练平衡感和空间感，这些都是身体自信的基础。例如，它们有助于培养儿童静坐和集中注意力的能力；儿童在过马路时能够安全地管理

和把握身体动作的时间。两种高度和阶梯可让不同体型的儿童获得旋转体验。圆环提供了多种游戏选择，这反过来又促进了翻滚游戏以及合作游戏，这对儿童的社交情感发展大有裨益。



Sky Carousel

PCM151



Vertical bar

身体素质：推动或拉动 Sky carousel，孩子们可以锻炼肌肉力量，增强心肺功能。**社交情感：**如果有人想跳下去，孩子们会倾听并进行协商，从而培养他们的同理心和合作能力。



脚步支撑

社交情感：invites a wide user range and provides an ease of entry for smaller or less confident users.



Upper and lower handhold

身体素质：当旋转时，平衡感、空间意识和协调能力都会得到发展，同时抓紧时还能锻炼手臂和核心肌肉。跳下来可以增强骨密度，而骨密度是在儿童早期建立的。**社交情感：**当许多孩子一起旋转时，轮流、合作和同理心都会得到训练。

Sky Carousel

PCM151



上面的双环有一个热镀锌的基础和粉末涂层。在世界各地的气候下耐腐蚀。



台阶是用聚氨酯做的。它在 -30°C 到 60°C 的范围内保持性能。台阶在不使用重金属的情况下被稳定性最大。



高载荷的工程轴承系统，带单排深沟球轴承，橡胶密封。全封闭轴承结构提供终身润滑，免维护。



钢表面内外均采用无铅热镀锌镀层，户外耐蚀性高，维护成本低。

产品编号 PCM151-0901

安装信息

最大跌落高度	172 cm
安全面积	40.0 m ²
安装总时长	2.7
开挖量	0.50 m ³
混凝土使用量	0.29 m ³
标准入地深度	100 cm
运输重量	136 kg
固定选项	入地 ✓ 地表 ✓

质保信息

轴承构造	5 年
镀锌钢结构	终身质保
喷涂顶层	10 年
承保零部件	10 年



Sustainability Data

PCM151



从原材料到成品

CO₂ 排放总量

kg CO₂e

CO₂ 排放量 / 千克

kg CO₂e/kg

回收的原料

%

PCM151-0901

293.34

3.09

44.40

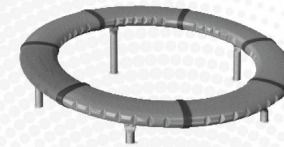
这些因素采用的总体框架为环保产品声明 (EPD), 该声明可量化“产品生命周期的环保信息, 并对相同功能的产品进行对比” (ISO, 2006)。在遵循该框架的同时, 对从原材料到制造的整个产品阶段 (A1-A3) 应用生命周期评估法。

Kompan A/S

C.F. Tietgens Boulevard 32C
DK-5220 Odense SØ
Denmark



Verification of CO₂ calculation of: Freestanding play equipment



Data version no. 2023-10-05

The CO₂ calculation and data are in compliance with the principles of a carbon footprint impact according to the GHG protocol (Greenhouse Gas Protocol), Scope 3, cradle to gate related to all individual components in the product category: "Freestanding play equipment" represented by item no.: GXY916012-3417.

(Scope 3 emissions include emission sources in the upstream and downstream value chain).

Date: 30. October 2023 | Valid until: 30. October 2025

Verified by:

Julie Marie Vejsgaard Larsen, LCA & EPD Consultant

Verification based on report: Validation of CO₂ calculation of 9 categories of Kompan product line, version 1.0, prepared by: Bureau Veritas HSE, Denmark: Julie M. V. Larsen.

Publication date: 30. October 2023

By Bureau Veritas HSE
www.bureauveritas.dk
+45 7731 1000

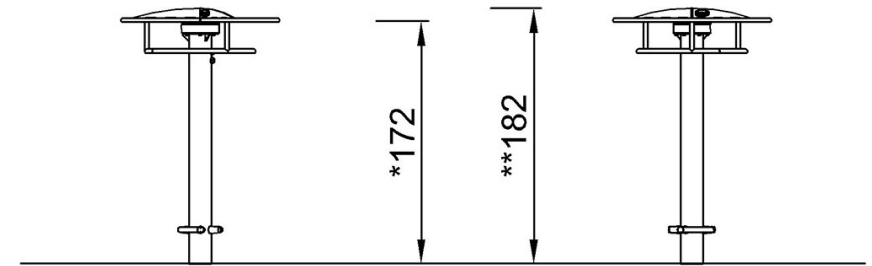
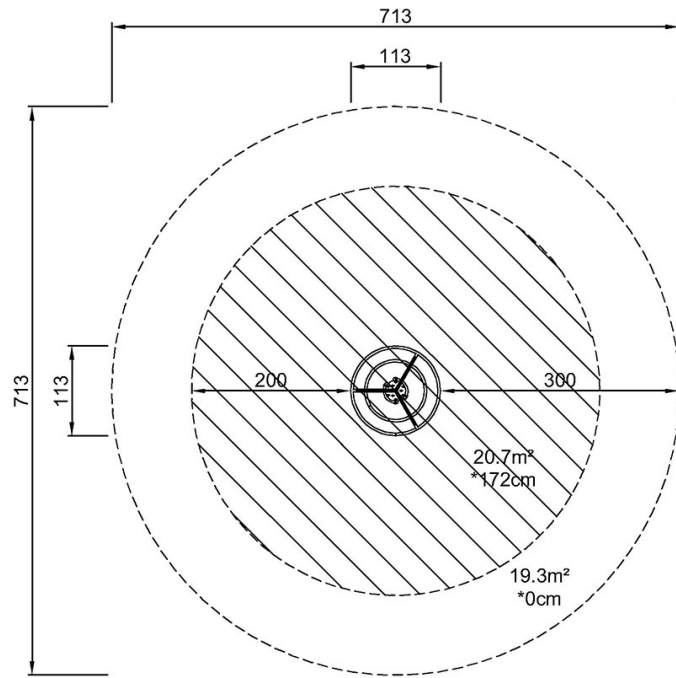


Sky Carousel

PCM151

最大跌落高度 | 总高度 | 安全区域

最大跌落高度 | 总高度



PCM151

PCM151
*172cm
**182cm
***40m²

[点击查看俯视图](#)

[点击查看侧面图](#)