

Noidan torni

NRO1017

KOMPANI
Let's play



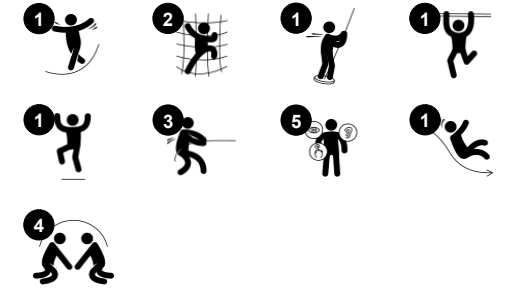
Monitasoinen torni, liukumäki ja palomiehentanko. Ensimmäisellä tasanteella on leikkimökki, jossa on ikkunat ja penkki. Toiselta tasanteelta on pääsy kahteen toiminnalliseen uloskäyntiin. Tuotteesta on saatavilla kolme versiota: 1: Käsittelemätön robiniapuu. 2: Kuultomaalattu ruskea. 3: Yhdistelmä värikkäästi maalattua ja

käsittelemätöntä puuta. Tuote on mahdollista saada pyydettäessä FSC®-sertifioidusta (FSC® C004450) Robinia-puusta.

Tuotenumero NRO1017-1021

Tuotetiedot

Mitat PxLxK	597x289x507 cm
Ikäryhmä	6+
Leikkikapasiteetti	11
Väri vaihtoehdot	



Noidan torni

NRO1017

KOMPANI
Let's play



Palomiehentanko

Fyysinen: alastulo kehittää koordinaatiota sekä käsivarsia ja sydänlihaksia. Laskeutuminen vahvistaa luun tiheyttä, joka rakentuu varhaislapsuudessa. **Sosiaalis-emotionaalinen:** vuorottelu ja riskinotto



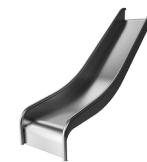
Kiipeilyseinä

Fyysinen: tukee ristikkäiskoordinaatiota ja lisää jalkojen ja käsien lihasvoimaa. Reikien läpi kiipeäminen kehittää asento- ja liikeaistia. **Sosiaalis-emotionaalinen:** lapset kehittävät rohkeutta noustessaan korkealle. Tämä vaikuttaa positiivisesti itseluottamukseen.



Kiipeilyverkko

Fyysinen: lapset kehittävät kehon sisäistä koordinaatiota, asento ja liikeaistia sekä jalkojen, käsivarsien ja käsien voimaa. Isot verkkosilmät mahdollistavat läpiryömimisen, tukien asento- ja liikeaistia ja tilantajua. **Sosiaalis-emotionaalinen:** isot verkkosilmät mahdollistavat useamman lapsen yhdessäolon ja keskustelun.



Liukumäki

Fyysinen: laskeminen kehittää paikkatietoisuutta ja tasapainoa. Lisäksi ydinlihaksia harjoitetaan, kun alas liukuessa istutaan pystyasennossa. **Sosiaalis-emotionaalinen:** vuorottelu stimuloi empatiaa.

Noidan torni

NRO1017

KOMPAN
Let's play



Kaikki KOMPANin Organic Robinia -tuotteet on valmistettu kestävästi kasvatetusta eurooppalaisesta robiniapuusta. Tuotteet voidaan pyydetäessä toimittaa sataprosenttisesti FSC® Certified (FSC® C004450).



Väriin osiin käytetään vesiohenteista, ympäristöystävällistä ja erinomaisen UV-kestävyyden omaavaa maalia. Maali on standardin EN 71 osan 3 mukainen.



Osat on valmistettu ruostumattomasta teräksestä tai galvanoidusta teräksestä kestävien liitännöiden ja hyvän korroosionkestävyyden takaamiseksi.



Köydet on valmistettu UV-stabiloiduista polyesteriköysisäikeistä. Polyesteriköysi on sisältä vahvistettu teräsvaijerilla, sekä valmistettu +95-prosenttisesti kulutuksen jälkeisistä materiaaleista. Polyesteripinta sulatetaan induktiivisesti jokaiselle säikeelle erinomaisen kulumisen kestävyuden saavuttamiseksi.



Yhdestä kappaleesta tehtyjen ruostumattomien teräslukumäkien materiaalina on korkealaatuinen AISI 304 -teräs.



Robinia-tuotteet on suunniteltu KOMPANin värikonseptin mukaisesti, ja vakiovärejä on useita. Puu voidaan toimittaa myös käsittelemättömänä tai maalattuna puun värin säilyttävällä ruskealla maalilla.

Tuotenumero NRO1017-1021

Asennustiedot

Putoamiskorkeus enintään	300 cm
Turva-alue	48,4 m ²
Asennusaika	23,3
Kaivanto	0,85 m ³
Betonivalu	0,22 m ³
Perustuksen syvyys (vakio)	100 cm
Lähetysten paino	1.318 kg
Ankkurointivaihtoehdot	Syväper. ✓ Pinta-as. ✓

Takuutiedot

Robiniapuu	15 vuotta
Köydet & verkot	10 vuotta
Takuuseen kuuluvat varaosat	10 vuotta
Ruostumattomat teräsosat	Elinikäinen
Ruostumattomat teräsosat	Elinikäinen



Kestävän kehityksen data

NRO1017



Tuotevaihe A1–A3

**Hiilidioksi
dipäästöt
yhteensä**

**Hiilidioksi
dipäästöt
kiloa
kohden**

**Kierrätys
materiaalit**

kg CO₂e

kg CO₂e/kg

%

NRO1017-1021

604,90

0,50

6,90

Näihin tekijöihin sovellettavana yleiskehityksenä käytetään Environmental Product Declaration -ympäristötuoteselostetta (EPD), jossa määritetään "ympäristötiedot tuotteen elinkaaren ajalta ja joka mahdollistaa samaan tehtävään tarkoitettujen tuotteiden keskinäisen vertailun" (ISO, 2006). Tämä seuraa elinkaariarviointimenetelmän (Life Cycle Assessment, LCA) rakennetta ja soveltaa sitä koko tuotevaiheeseen raaka-aineen hankinnasta tuotteen valmistukseen (A1–A3).

KOMPAN
Let's play

Kompan A/S

C.F. Tietgens Boulevard 32C
DK-5220 Odense SØ
Denmark

Validation of CO₂
calculation method
BUREAU VERITAS
HSE Denmark A/S



Verification of CO₂ calculation of: Nature play



Data version no. 2023-10-05

The CO₂ calculation and data are in compliance with the principles of a carbon footprint impact according to the GHG protocol (Greenhouse Gas Protocol), Scope 3, cradle to gate related to all individual components in the product category: "Nature play" represented by item no.: NRO409-0621.

(Scope 3 emissions include emission sources in the upstream and downstream value chain).

Date: 30. October 2023 | Valid until: 30. October 2025

Verified by:

Julie Marie Vejsgaard Larsen, LCA & EPD Consultant

Verification based on report: Validation of CO₂ calculation of 9 categories of Kompan product line, version 1.0, prepared by: Bureau Veritas HSE, Denmark: Julie M. V. Larsen.

Publication date: 30. October 2023

By Bureau Veritas HSE
www.bureauveritas.dk
+45 7731 1000

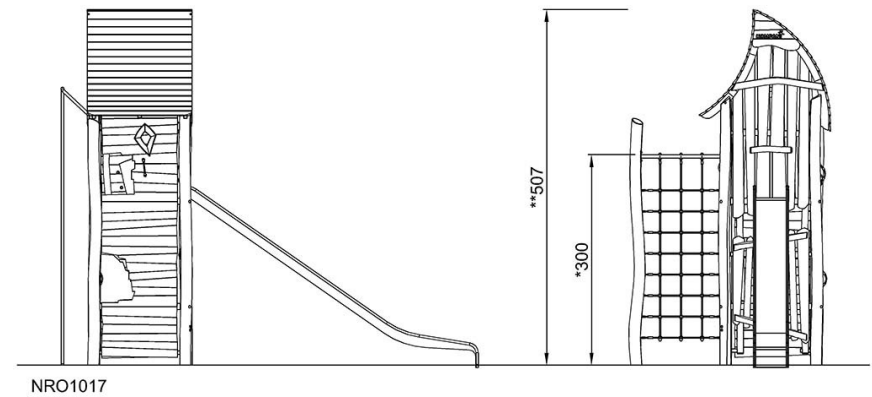
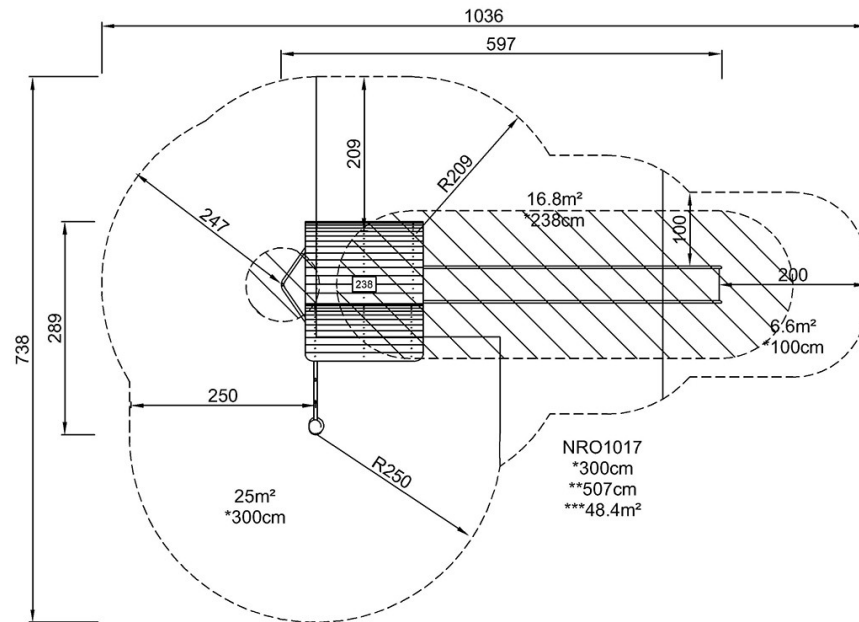


Noidan torni

NRO1017

Putoamiskorkeus enint. | Kokonaiskorkeus | Turva-alue

Putoamiskorkeus enint. | Kokonaiskorkeus



[Klikkaa nähdäksesi NÄKYMÄ YLHÄÄLTÄ](#)

[Klikkaa nähdäksesi NÄKYMÄ SIVULTA](#)