

# WeHopper, Mini

PCM158

**KOMPANI**  
Let's play



Tuotenumero PCM158-1001

## Tuotetiedot

Mitat PxLxK	216x43x122 cm
Ikäryhmä	3+
Leikkikapasiteetti	2
Väri vaihtoehdot	



VAU! Pyörivä ja keinuva aktiviteetti, jonka hallintaan tarvitaan yhteistyötä ystävän kanssa, on erittäin houkutteleva kaikenikäisille lapsille. WeHopper Mini on täydellisen kokoinen pienille lapsille ja heille keinulaudan liikkeen hallitseminen on innokasta leikkiä. WeHopper lähtee liikkeelle jaloilla vauhtia potkien tai jonkun pyörittäessä sitä käsillä muiden istuessa

kyydissä. Tämä harjoittaa sekä koordinaatiotaitoja että lihaksia. Kahvoista voi ottaa kiinni eri korkeudelta, joten eri ikäiset lapset saavat juuri sopivan ja lujan otteen. Pyöriessään ympäri lapset harjoittavat tasapainoa, mikä on olennaista kaikkien muiden motoristen taitojen kehittymiselle. Tasapainoa tarvitaan esimerkiksi tuolilla

paikallaan istumiseen. Lapsella liikkeiden koordinointi, etenkin liikkeiden koordinointi yhdessä ystävän kanssa, vaatii keskittymistä ja kehon hallintaa. Tämä stimuloi sosiaalisia taitoja ja lisää luottamusta liikkumiseen, mikä tukee itsevarmuutta.



# WeHopper, Mini

PCM158

**KOMPANI**  
Let's play



## Pyöriminen

**Fyysinen:** työntämällä tai vetämällä liikkeelle, lapset käyttävät lihasvoimaansa ja vahvistavat sydäntä. Pyöriminen kehittää tasapainon ja tilan tunnetta. **Sosiaalis-emotionaalinen:** kuuntelemalla ja neuvottelemalla siitä, kuinka hitaasti tai nopeasti mennään, lapset kehittävät empatiaa ja yhteistyötaitoja.



## Kädensija

**Fyysinen:** mahdollisuus pitää kiinni useammasta kohtaa kädensijasta takaa hyvän otteen, joka on välttämätöntä voimakkaalle keinumiselle. Tämä kehittää käden ja käsivarren lihaksia.



## Yhdessä keinuminen

**Sosiaalis-emotionaalinen:** yhdessä keinuminen tukee yhteistyötaitoja. Toisten huomioonottaminen keinussa.



## Keinumisliike

**Fyysinen:** liikkeisiin reagointi lisää tilatietoisuutta ja tasapainotunnetta. Nämä ovat perustavanlaatuisia motorisia taitoja, jotka auttavat lapsen kykyä istua paikallaan tuolilla, mikä vaatii hyvää tasapainoa. **Kognitiivinen:** kehittää syyn ja seurauksen ymmärtämistä: kun liikutan kehoani, keinu reagoi liikkeellä.

# WeHopper, Mini

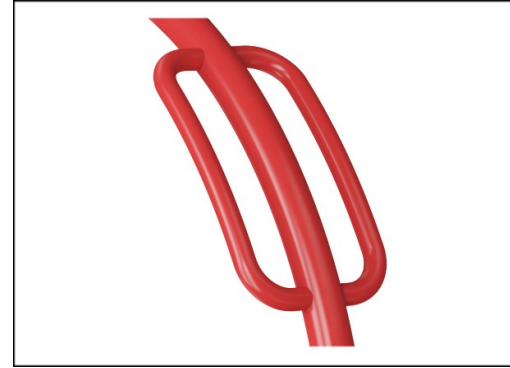
PCM158



Metalliosat on valmistettu korkealaatuisesta teräksestä, joka on kuumasinkitty sisä- ja ulkopuolelta lyijyttömällä sinkillä. Yläosassa on kerros jauhemaalaa. Tämä varmistaa sekä erinomaisen korroosionkestävyyden että värikkään muotoilun.



Istuimissa on PP-rakenteinen ydin ja pehmeämpi ulkokerros mustaa TPV:tä. TPV:llä on korkea iskunkestävyys laajalla lämpötila-alueella, mikä takaa myös ilkvallan kestävyyden kaikissa paikoissa.



Suuret pyöristetyt kahvat hitsataan suoraan pääputkeen dynaamisen tuotteen korkean kestävyyden varmistamiseksi.



Keinuvaa liikettä ohjataan raskaaseen käyttöön suunnitellulla kumiväntöjousielementillä. Kumielementti varmistaa vaimennetun liikkeen ylös ja alas.



Raskaaseen käyttöön suunniteltu laakerijärjestelmä, jossa on yksiriviset urakuulalaakerit kumitiivisteillä. Täysin umpinainen laakerirakenne on kestopvoideltu.



Tuote on varustettu kitkajarrulla, joka on sijoitettu laakerikotelon sisään. Jarru on säädetty pysähtymään kahden kierroksen kuluessa.

Tuotenumero PCM158-1001

## Asennustiedot

Putoamiskorkeus enintään	80 cm
Turva-alue	20,9 m <sup>2</sup>
Asennusaika	2,7
Kaivanto	0,50 m <sup>3</sup>
Betonivalu	0,29 m <sup>3</sup>
Perustuksen syvyys (vakio)	100 cm
Lähteyksen paino	172 kg
Ankkurointivaihtoehdot	Syväper. ✓ Pinta-as. ✓

## Takuutiedot

Laakerirakenne	5 vuotta
Sinkitty teräs	Elinikäinen
Liikuteltavat osat	2 vuotta
Takuuseen kuuluvat varaosat	10 vuotta
Istuin	10 vuotta



# Kestävän kehityksen data

PCM158



## Tuotevaihe A1–A3

Hiilidioksi  
dipäästöt  
yhteensä

kg CO<sub>2</sub>e

Hiilidioksi  
dipäästöt  
kiloa  
kohden

kg CO<sub>2</sub>e/kg

Kierrätys  
materiaalit

%

PCM158-1001

219,60

2,85

43,44

Näihin tekijöihin sovellettavana yleiskehityksenä käytetään Environmental Product Declaration -ympäristötuoteselostetta (EPD), jossa määritetään "ympäristötiedot tuotteen elinkaaren ajalta ja joka mahdollistaa samaan tehtävään tarkoitettujen tuotteiden keskinäisen vertailun" (ISO, 2006). Tämä seuraa elinkaariarviointimenetelmän (Life Cycle Assessment, LCA) rakennetta ja soveltaa sitä koko tuotevaiheeseen raaka-aineen hankinnasta tuotteen valmistukseen (A1–A3).

**KOMPAN**  
Let's play

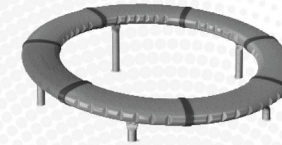
## Kompan A/S

C.F. Tietgens Boulevard 32C  
DK-5220 Odense SØ  
Denmark

Validation of CO<sub>2</sub>  
calculation method  
**BUREAU VERITAS**  
HSE Denmark A/S



## Verification of CO<sub>2</sub> calculation of: Freestanding play equipment



Data version no. 2023-10-05

The CO<sub>2</sub> calculation and data are in compliance with the principles of a carbon footprint impact according to the GHG protocol (Greenhouse Gas Protocol), Scope 3, cradle to gate related to all individual components in the product category: "Freestanding play equipment" represented by item no.: GXY916012-3417.

(Scope 3 emissions include emission sources in the upstream and downstream value chain).

**Date: 30. October 2023 | Valid until: 30. October 2025**

Verified by:

Julie Marie Vejsgaard Larsen, LCA & EPD Consultant

Verification based on report: Validation of CO<sub>2</sub> calculation of 9 categories of Kompan product line, version 1.0, prepared by: Bureau Veritas HSE, Denmark: Julie M. V. Larsen.

**Publication date: 30. October 2023**

By Bureau Veritas HSE  
www.bureauveritas.dk  
+45 7731 1000

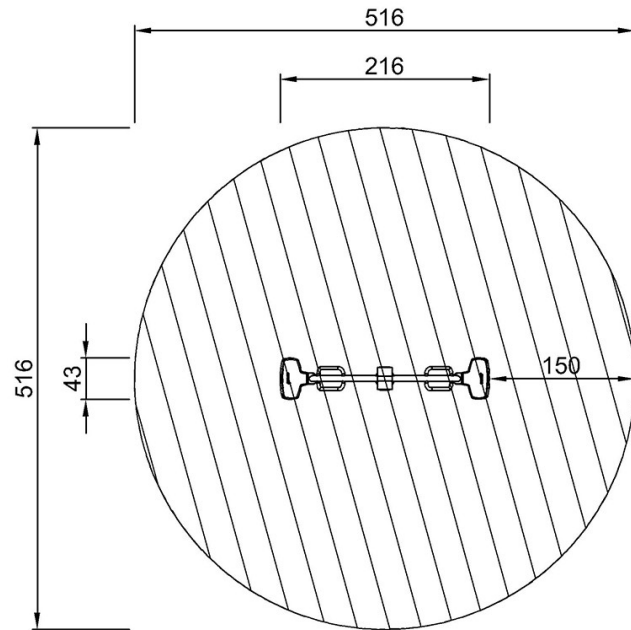


# WeHopper, Mini

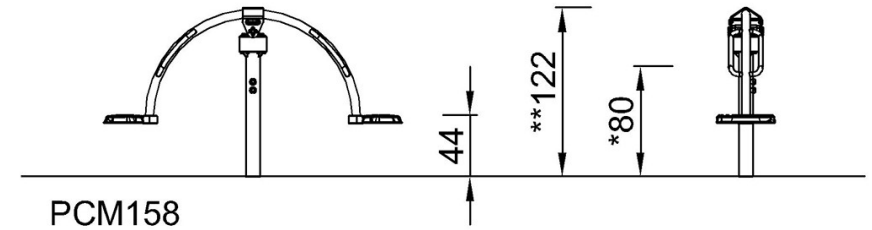
PCM158

Putoamiskorkeus enint. | Kokonaiskorkeus | Turva-alue

Putoamiskorkeus enint. | Kokonaiskorkeus



PCM158  
\*80cm  
\*\*122cm  
\*\*\*20.9m<sup>2</sup>



[Klikkaa nähdäksesi NÄKYMÄ YLHÄÄLTÄ](#)

[Klikkaa nähdäksesi NÄKYMÄ SIVULTA](#)