

Play Tower with Fireman's Pole

KPL1013

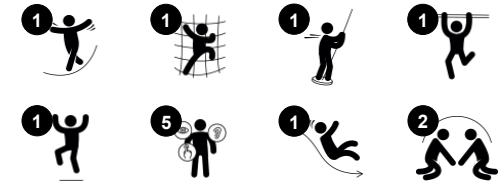
KOMPAN
Let's play



产品编号 KPL101311-0901

产品信息概览

长宽高尺寸	176x332x232 cm
适用年龄段	2+
容纳人数	5
颜色选择	



The Play Tower with Fireman's Pole 是一个活跃、多彩的游戏装置，吸引幼儿前来攀爬、滑行。这个小巧的装置提供了多层次的游戏机会，一次又一次地吸引着孩子们。多变的攀爬通道提供了一个具有挑战性的攀爬平台。这可以锻炼肌肉和交叉协调能力。交叉协调能力是日后识字的基本技能。从平台上滑下地面有两种有趣的方式：滑行或滑翔。消防员杆可以训练孩子的主要肌肉，让

他们了解空间，这是理解数学思维的基础。滑梯可以训练孩子的核心稳定性和平衡感。游戏板可在结构上创建一个社交情感的互动方式。

Play Tower with Fireman's Pole

KPL1013

KOMPANI
Let's play



攀爬墙

身体素质：训练交叉协调能力以及腿部、手臂和手部力量。**社交情感：**对年幼的孩子来说，绳网的倾斜度让攀爬更具安全感。



滑梯

身体素质：玩滑梯可以培养空间感和平衡感。此外，在直立向下坐时，核心肌肉也能得到锻炼。**社交情感：**轮流玩耍时可激发同理心。**认知能力：**幼儿在快速滑下时可训练对空间、速度和距离的理解。



Fireman's pole

身体素质：当下降时，协调得到支持，同时也锻炼了手臂和核心肌肉。着地时会增强骨密度，这对于儿童早期生活中的骨骼建设至关重要。**社交情感：**训练轮流意识和风险意识。**认知能力：**幼儿在快速滑下时可训练对空间、速度和距离的理解。



Faces and weather panel

社交情感：鼓励团队游戏和交流互动。**认知能力：**学会理解他人可能有不同的感受，激发对作为情绪象征的符号和面部表情的理解。通过命名、报告、识别天气符号并将其与上下文联系起来，向儿童传授生活技能，如排序和时间。

Play Tower with Fireman's Pole

KPL1013



19 毫米 EcoCore™ 面板。EcoCore™ 是一种高度耐用、环保的材料，不仅在使用后可回收利用，而且还包含由 100 % 食品包装可循环材料制成的芯。



主塔的支柱或松木或铝都配备了热浸镀锌钢底座。钢底座将柱子从地面抬高 20mm，以避免与堆焊材料接触。



地板和面板有两种类型的材料：厚度为 21.5mm 的防水胶合板，由松木和赤杨木制成，两侧均带有防滑膜。高压层压板 HPL 厚度 17.8mm，根据 EN 438-6 具有防滑表面纹理。

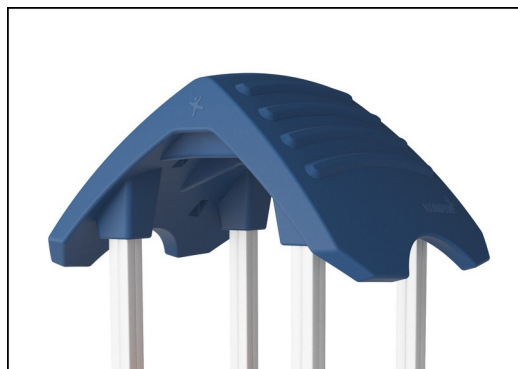
产品编号 KPL101311-0901

安装信息

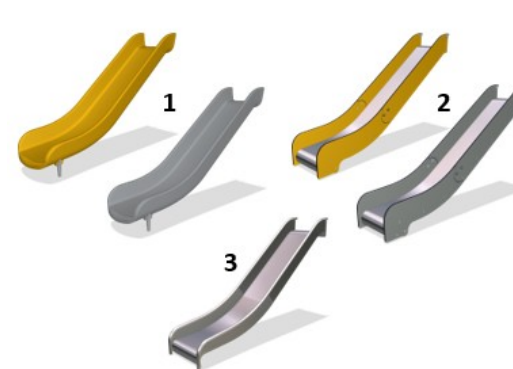
最大跌落高度	118 cm
安全面积	22.7 m²
安装总时长	8.5
开挖量	0.86 m³
混凝土使用量	0.00 m³
标准入地深度	90 cm
运输重量	188 kg
固定选项	入地 ✓ 地表 ✓

质保信息

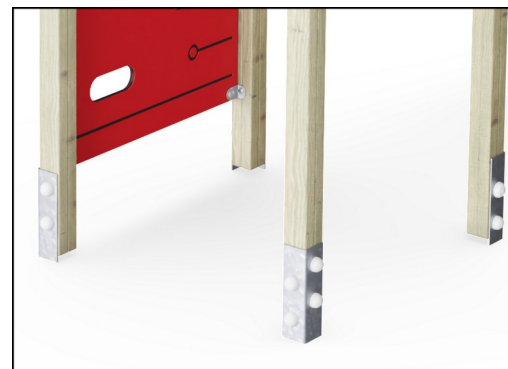
铝	15 年
EcoCore HDPE	终身质保
中空 PE 聚乙烯部件	10 年
松木	10 年
承保零部件	10 年



大型空心部件由 100 % 可回收的 PE 制成。所展示的屋顶是一体成型的，最小壁厚为 5.5mm，以确保在全球所有气候条件下的高耐久性。



滑梯有三种不同的材料：模制在 PE 滑轨上，EcoCore™ 组合侧面和 t = 2mm 的不锈钢滑轨。全不锈钢 AISI304 t = 2mm。



主要立柱配备有热浸镀锌钢底座。钢基脚将立柱从地面抬高 20mm，以避免与铺面材料接触。



Sustainability Data

KPL1013



从原材料到成品

CO₂ 排放总量

kg CO₂e

CO₂ 排放量 / 千克

kg CO₂e/kg

回收的原料

%

KPL101311-0901

222.43

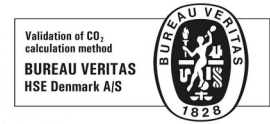
1.53

36.14

这些因素采用的总体框架为环保产品声明 (EPD), 该声明可量化“产品生命周期的环保信息, 并对相同功能的产品进行对比” (ISO, 2006)。在遵循该框架的同时, 对从原材料到制造的整个产品阶段 (A1-A3) 应用生命周期评估法。

Kompan A/S

C.F. Tietgens Boulevard 32C
DK-5220 Odense SØ
Denmark



Verification of CO₂ calculation of: Play systems



Data version no. 2023-10-05

The CO₂ calculation and data are in compliance with the principles of a carbon footprint impact according to the GHG protocol (Greenhouse Gas Protocol), Scope 3, cradle to gate related to all individual components in the product category: "Play systems" represented by item no.: PCM200321-0950.

(Scope 3 emissions include emission sources in the upstream and downstream value chain).

Date: 30. October 2023 | Valid until: 30. October 2025

Verified by:

Julie Marie Vejsgaard Larsen, LCA & EPD Consultant

Verification based on report: Validation of CO₂ calculation of 9 categories of Kompan product line, version 1.0, prepared by: Bureau Veritas HSE, Denmark: Julie M. V. Larsen.

Publication date: 30. October 2023

By Bureau Veritas HSE
www.bureauveritas.dk
+45 7731 1000

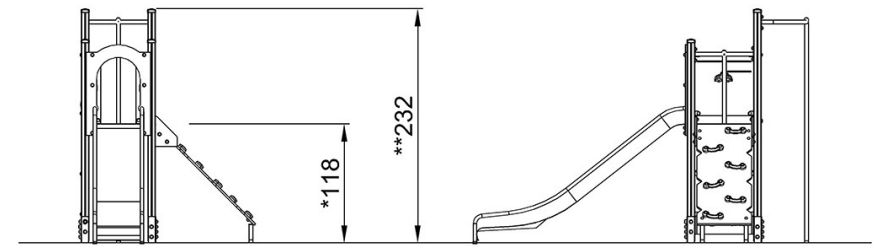
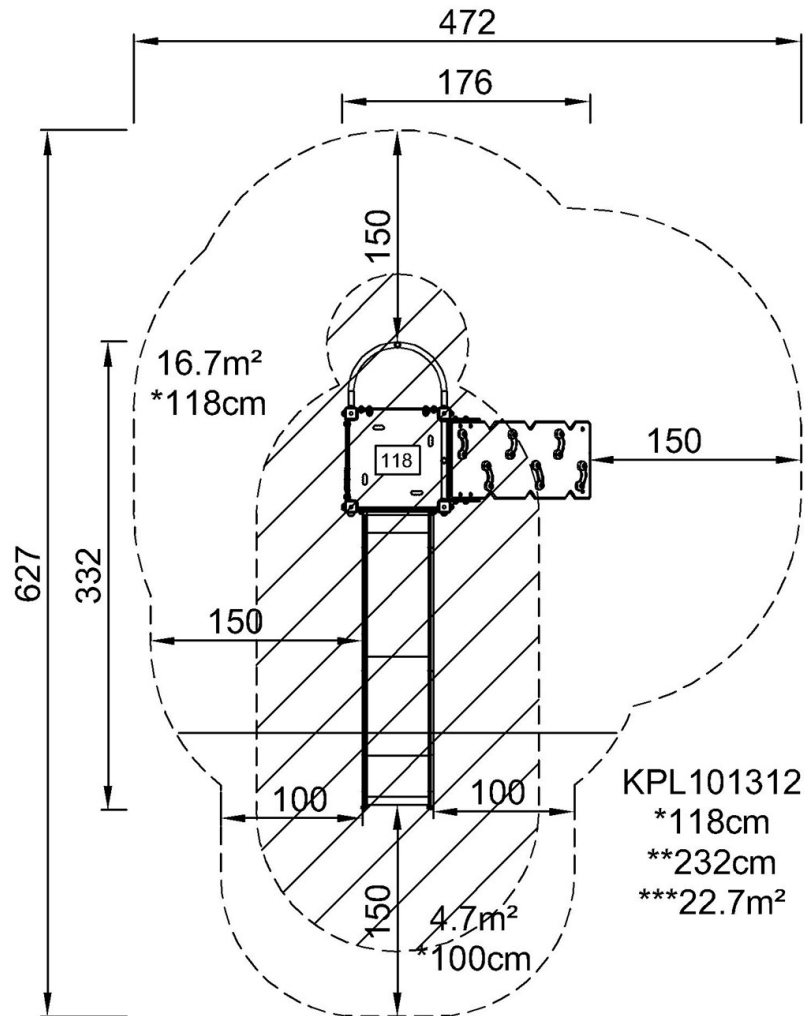


Play Tower with Fireman's Pole

KPL1013

最大跌落高度 | 总高度 | 安全区域

最大跌落高度 | 总高度



KPL101312

[点击查看俯视图](#)

[点击查看侧面图](#)