

Steel Swing H:2.5m, 100cm Shell Seat, Anti-wrap

KSW92010

KOMPANI
Let's play



产品编号 KSW92010-0910

产品信息概览

长宽高尺寸	669x184x255 cm
适用年龄段	4+
容纳人数	8
颜色选择	●



WOW! Bird's Nest Swing 和 Two Single Seats Swing 的游戏组合非常受欢迎: 孩子们喜欢它, 因为它既可以单独荡, 也可以一起荡。无论是躺着、坐着还是站着荡秋千, 它都能很方便, 能让孩子们尽情玩耍。座椅可满足不同能力和不同年龄的多人使用, 日复一日, 持续数小时。座椅的防缠绕功能可确保座椅不会缠绕在顶梁上。荡秋千除了给孩子们带来无穷乐趣外, 还能训练

孩子们的敏捷性、平衡性和协调性, 以及他们的空间意识。这些运动技能对于判断距离和安全驾驶交通至关重要。各种摇摆活动可以训练手臂、腿部和核心肌肉。跳下来时可以增加骨密度, 因为大部分骨密度是在人生最初几年内建立的。最后, 秋千还有助于培养孩子的社交技能, 如轮流和合作的意识等。



Steel Swing H:2.5m, 100cm Shell Seat, Anti-wrap

KSW92010



两个单人秋千座椅

身体素质 : trains balance, coordination and spatial awareness. All necessary when judging distances. Trains arm, leg and core muscles, and strengthens bone density when jumping off. **社交情感** : 平行游戏需要合作和思考。 **认知能力** : 帮助年龄较小的儿童理解因果关系, 训练思考技能。在相同或不同的节奏中摇摆时, 为较大的孩子提供规则游戏。



Shell nest swing

身体素质 : balance, coordination and spatial awareness are developed. The swinging movement trains the arm, leg and core muscles, and strengthens bone density when jumping off. **社交情感** : 宽敞的座椅可让许多儿童站着、躺着或坐在一起, 且对所有人都具有包容性。 **认知能力** : develops cause and effect understanding, rhythm and thinking skills in younger children.

Steel Swing H:2.5m, 100cm Shell Seat, Anti-wrap

KSW92010



垂直立柱使用热浸镀锌钢或在预镀锌钢基上进行粉末涂层。秋千框架末端连接器和横梁使用热浸镀锌钢或在预镀锌钢基上进行粉末涂层。



KOMPAN 设计的重载型不锈钢秋千吊架具有防扭曲功能。吊架通过两个螺栓固定在焊接支架上的横梁上。轴承内嵌硅酮润滑剂，无需进一步润滑。



KOMPAN 设计的鸟巢秋千座椅重量轻且符合全球安全标准。柔软减震的防滑表面保险杠使秋千座椅极为用户友好。绳索可选增强型 PA 绳或模制 PE 绳。两者均配有软橡胶缓冲器。



KOMPAN 秋千的标准座椅经过精心设计，具有最大的安全性和耐用性。带有 PP 内芯和外部橡胶的两部分座椅为一体式生产。座椅可提供所有高度的热镀锌钢或不锈钢秋千链。



秋千吊架由高质量的 UV 稳定尼龙 (PA6) 外壳制成，并带有集成的全寿命密封球轴承。高度可调节的链条由带有防盗蛇眼螺栓的不锈钢钩固定在可旋转的防扭外壳中。所有带有两个链条固定装置的座椅都可提供标准悬架或防缠绕悬架。



设计独特的幼儿座椅：橡胶婴儿座椅。PUR 的幼儿座椅带有四个链条悬挂装置，便于移动。摇篮座。亲子秋千座椅，适合成人 / 儿童或不同年龄的儿童，彼此面对面一起摆动。

产品编号 KSW92010-0910

安装信息

最大跌落高度	145 cm
安全面积	41.0 m ²
安装总时长	7.3
开挖量	1.58 m ³
混凝土使用量	0.58 m ³
标准入地深度	90 cm
运输重量	338 kg
固定选项	入地 ✓

质保信息

链条	10 年
承保零部件	10 年
热镀锌钢柱	终身质保
秋千悬挂	5 年
秋千座椅	10 年



Sustainability Data

KSW92010



从原材料到成品

CO₂ 排放总量

CO₂ 排放量 / 千克

回收的原料

kg CO₂e

kg CO₂e/kg

%

KSW92010-0910

810.80

3.29

43.77

这些因素采用的总体框架为环保产品声明 (EPD), 该声明可量化“产品生命周期的环保信息, 并对相同功能的产品进行对比”(ISO, 2006)。在遵循该框架的同时, 对从原材料到制造的整个产品阶段 (A1-A3) 应用生命周期评估法。

Kompan A/S

C.F. Tietgens Boulevard 32C
DK-5220 Odense SØ
Denmark



Verification of CO₂ calculation of: Freestanding play equipment



Data version no. 2023-10-05

The CO₂ calculation and data are in compliance with the principles of a carbon footprint impact according to the GHG protocol (Greenhouse Gas Protocol), Scope 3, cradle to gate related to all individual components in the product category: "Freestanding play equipment" represented by item no.: KSW92011-0910.

(Scope 3 emissions include emission sources in the upstream and downstream value chain).

Date: 30. October 2023 | Valid until: 30. October 2025

Verified by:

Julie Marie Vejsgaard Larsen, LCA & EPD Consultant

Verification based on report: Validation of CO₂ calculation of 9 categories of Kompan product line, version 1.0, prepared by: Bureau Veritas HSE, Denmark: Julie M. V. Larsen.

Publication date: 30. October 2023

By Bureau Veritas HSE
www.bureauveritas.dk
+45 7731 1000

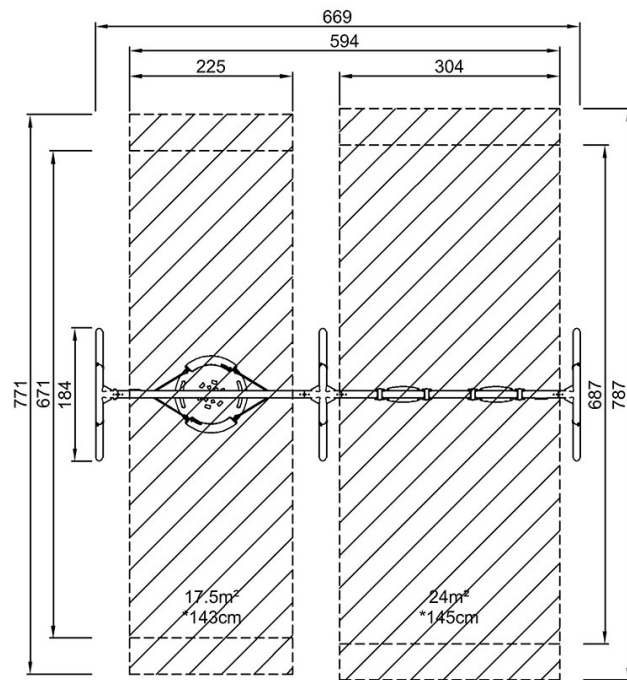


Steel Swing H:2.5m, 100cm Shell Seat, Anti-wrap

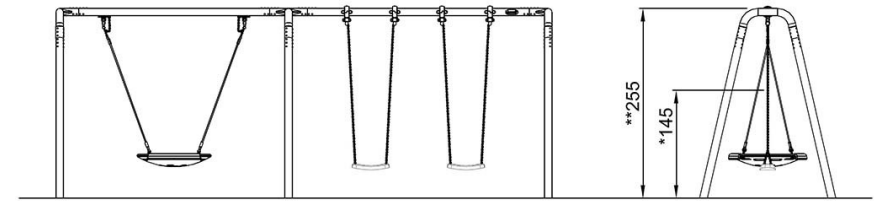
KSW92010

最大跌落高度 | 总高度 | 安全区域

最大跌落高度 | 总高度



KSW92010
*145cm
**255cm
***41m²



KSW92010

[点击查看俯视图](#)

[点击查看侧面图](#)