

Trollkarlens Gömställe - Tillgänglighetsanpassad

NRO409

KOMPANI
Let's play




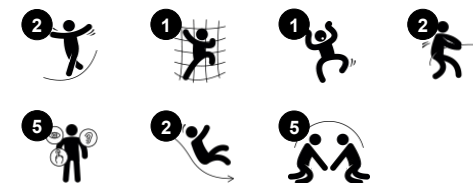
Den nyckfulla trollkarlens gömställe är en stuga med ett utomhusbord. Det är utformat för att barn med funktionsnedsättningar eller som är rullstolsburna antingen kan leka vid bordet eller använda trappan. Den tillgängliga trappan hjälper barnet som sitter i rullstol att lätt komma upp på den. Trappan är tillräckligt bred för två så att en vårdare kan hjälpa barnet. Inuti finns

finna sittplatser och ett bord som skapar en fin mötesplats. Den dubbla rutschbanan ger plats för en vän eller en assisterande vuxen. På begäran finns produkten tillgänglig med FSC® Certifierat (FSC® C004450) Robinia trä.

Artikelnr. NRO409-0621

Generell produktinformation

Dimension LxWxH	316x454x327 cm
Åldersgrupp	2+
Kapacitet (användare)	11
Färgalternativ	



Trollkarlens Gömställe - Tillgänglighetsanpassad

NRO409

KOMPAN
Let's play



Sidobord

Socioemotionell: en fin mötesplats att dela upplevelsen från båda sidor, vilket skapar ett socialt scenario där kommunikation och samarbete uppmuntras.



Dubbelrutsch

Fysisk: att rutscha utvecklar rumsuppfattning och sinne för balans. Att sitta upp och åka ner tränar magmuskler. **Socioemotionell:** bjuder in till umgänge, lek mellan barn samt lek mellan barn och föräldrar. **Kognitiv:** genom att åka ner fort tränar yngre barn sin förståelse för rum, fart och distans.



Tillgänglig trappa

Fysisk: att klättra upp för den tillgängliga trappan är för alla, utvecklar kors-koordination, arm- och benmuskler. Yngre barn lär sig att växelsvis flytta fötterna.

Socioemotionell: utrymme för aktiv paus och vuxna assistenter. Ett inkluderande rum.



Plattform

Socioemotionell: bygger viktiga livsfärdigheter som mod, självförtroende, förmåga att turas om och att visa hänsyn.



Tema

Kognitiv: föreslår ett tema och uppmuntrar rollek, vilket stimulerar språk och kommunikation.



Bänk

Socioemotionell: samarbeta och umgås, paus med vänner.

Trollkarlens Gömställe - Tillgänglighetsanpassad

NRO409

KOMPAN
Let's play



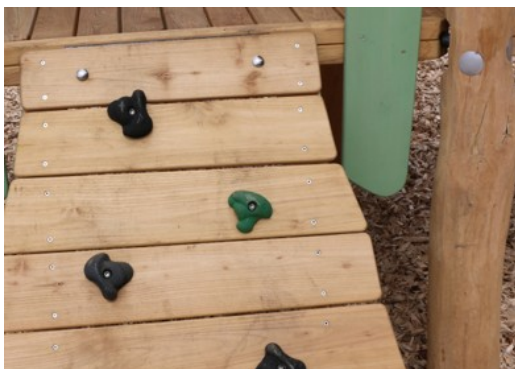
Alla Robinia-produkter från KOMPAN är tillverkade av robiniaträ från hållbara europeiska källor. På begäran kan de levereras som FSC®-certifierade (FSC® C004450).



Färgen som används för färgade komponenter är vattenbaserad och miljövänlig med utmärkt UV-resistens. Färgen är i enlighet med EN 71 Del 3.



Robinia-produkterna är designade med ett KOMPAN-färgkoncept med ett antal olika standardfärger. Träet kan också levereras som obehandlat eller med en brunmålad yta med ett pigment som bibehåller träfärgen.



Produkten/lekelementen förmonteras i fabriken för att säkerställa att alla säkerhetskrav uppnås.



Hårdvaran är tillverkad av antingen rostfritt stål eller galvaniserat stål, för att säkerställa hållbara anslutningar med hög korrosionsbeständighet.

Artikelnr. NRO409-0621

Installationsinformation

Max. fallhöjd	100 cm
Säkerhetsområde	35,1 m ²
Total installationstid	26,6
Grävdjup (volym)	0,87 m ³
Betong (volym)	0,00 m ³
Stolpdjup (standard)	80 cm
Fraktvikt	1.215 kg
Förankring	Nedgrävning ✓
	Ytmontering ✓
	g

Information om garanti

PE-rutsch	10 år
Robiniaträ	15 år
Rep & nät	10 år
Reservdelar garanterade	10 år
Komponenter i rostfritt stål	Livstidsgaranti



Hållbarhetsdata

NRO409



Cradle to Gate A1-A3	Total CO ₂ -utsläpp	CO ₂ e per kg	Återvunna material
	kg CO ₂ e	kg CO ₂ e/kg	%
NRO409-0621	397,82	0,39	4,91

Det övergripande ramverket som tillämpas för dessa faktorer är miljövarudeklarationen (EPD, Environmental Product Declaration), som kvantifierar "miljöinformation om produktens livscykel och möjliggör jämförelser av produkter som uppfyller samma funktion" (ISO, 2006). Denna struktur följer här och använder en livscykelanalys för hela produktstadiet från råmaterial till färdig produkt (A1-A3).

Kompan A/S

C.F. Tietgens Boulevard 32C
DK-5220 Odense SØ
Denmark



Verification of CO₂ calculation of: Nature play



Data version no. 2023-10-05

The CO₂ calculation and data are in compliance with the principles of a carbon footprint impact according to the GHG protocol (Greenhouse Gas Protocol), Scope 3, cradle to gate related to all individual components in the product category: "Nature play" represented by item no.: NRO409-0621.

(Scope 3 emissions include emission sources in the upstream and downstream value chain).

Date: 30. October 2023 | Valid until: 30. October 2025

Verified by:

Julie Marie Vejsgaard Larsen, LCA & EPD Consultant

Verification based on report: Validation of CO₂ calculation of 9 categories of Kompan product line, version 1.0, prepared by: Bureau Veritas HSE, Denmark: Julie M. V. Larsen.

Publication date: 30. October 2023

By Bureau Veritas HSE
www.bureauveritas.dk
+45 7731 1000

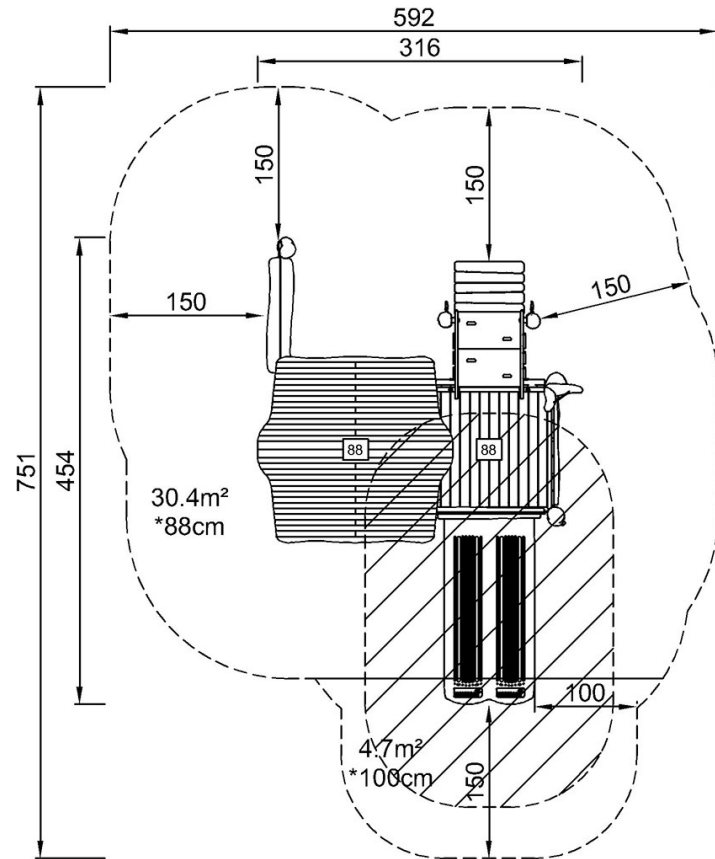


Trollkarlens Gömställe - Tillgänglighetsanpassad

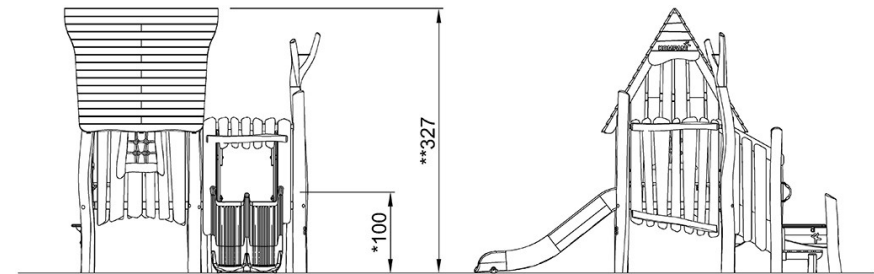
NRO409

* Max fallhöjd | ** Totalhöjd | *** Säkerhetsyta

* Max fallhöjd | ** Totalhöjd



NRO409
*100cm
**327cm
***35.1m²



NRO409

[Klicka för att se TOP VIEW](#)

[Klicka för att se SIDE VIEW](#)