

Pull Up Bars Pro

FAZ103

KOMPAN
Let's play



产品编号 FAZ10300-0900

产品信息概览

长宽高尺寸	390x180x334 cm
适用年龄段	13+
容纳人数	3
颜色选择	



查看 KOMPAN Fit 健身应用程序了解更多信息



这些大型异形结构会让人们产生好奇心，忍不住想要尝试使用大多数人都熟悉的室内健身器材——引体向上杆进行锻炼。为了获得启发和指导，他们可以查看标识上提示的 14 种基本练习方式，并连接 KOMPAN Sport & Fitness 应用程序。引体向上是交叉训练中必不可少的一部分，这是一种非常有效的锻炼方式，它结合了各种运动的最佳活动，使整个训练项目更加多样化和完整。

引体向上杆提供了一系列可扩展的练习，具有多个手柄、旋转健身圈、小球和不同直径的杆。初学者可以将脚放在水平杆上，在引体向上过程中减轻身体重量，进而进行高级训练。

Pull Up Bars Pro

FAZ103



该 Polyurea 涂层，用于所有的握把，是高度耐用的，抗磨损、抗撕裂。提供了隔绝作用，并同时给用户在他们的锻炼期间一个出色的抓握点。



大型指示牌是一块夹心的结构，它在 2 x 6mm 的聚碳酸酯板中内嵌印刷清晰的指示内容。这是一个防破坏的结构。



引体向上训练架安装了多个手柄，即 2 各旋转健身环，2 个握力球，多个水平横杠，高度在 170 到 267cm 之间，直径有三种 $\varnothing 25 \times 3.0\text{mm}$ ， $\varnothing 33.7 \times 3.0\text{mm}$ 和 $\varnothing 48.3 \times 4.0\text{mm}$ 。

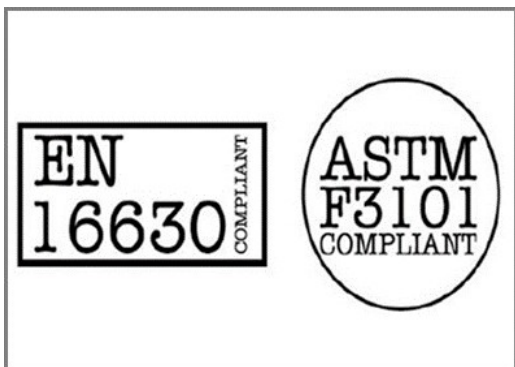
产品编号 FAZ10300-0900

安装信息

最大跌落高度	167 cm
安全面积	21.5 m ²
安装总时长	7.2
开挖量	0.63 m ³
混凝土使用量	0.35 m ³
标准入地深度	90 cm
运输重量	398 kg
固定选项	入地 ✓ 地表 ✓

质保信息

涂层钢制零件	10 年
标志	10 年
承保零部件	10 年



所有的 KOMPAN 健身产品都符合 ASTM F3101 & EN16630 户外健身标准。静态测试通过在 78 公斤的指定负载上增加动态因素和安全因素。设备为单人提供 420 公斤的承载力。



为保证主体框架的完整性，橙色主立柱由 $\varnothing 101.6 \times 3$ 毫米钢立柱构成，它是热浸镀锌的，拥有橙色 (RAL2010) 的粉末涂层。支撑立柱接受相同的表面处理，由 $\varnothing 76.1 \times 3.6$ 毫米的钢管构成，灰色 (RAL7012) 粉末涂层。



所有的钢构件都是用碳钢热浸制成的，镀锌表面符合 ISO1461，粉末涂料腐蚀等级为 C3，符合 ISO12944-2。表面含铅量低于 90ppm，基材含铅量低于 100ppm。



Sustainability Data

FAZ103



从原材料到成品

CO₂ 排放总量

kg CO₂e

CO₂ 排放量 / 千克

kg CO₂e/kg

回收的原料

%

FAZ10300-0900

932.87

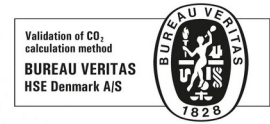
2.87

46.45

这些因素采用的总体框架为环保产品声明 (EPD), 该声明可量化“产品生命周期的环保信息, 并对相同功能的产品进行对比” (ISO, 2006)。在遵循该框架的同时, 对从原材料到制造的整个产品阶段 (A1-A3) 应用生命周期评估法。

Kompan A/S

C.F. Tietgens Boulevard 32C
DK-5220 Odense SØ
Denmark



Verification of CO₂ calculation of: Fitness



Data version no. 2023-10-05

The CO₂ calculation and data are in compliance with the principles of a carbon footprint impact according to the GHG protocol (Greenhouse Gas Protocol), Scope 3, cradle to gate related to all individual components in the product category: "Fitness" represented by item no.: FAZ10100-0900.

(Scope 3 emissions include emission sources in the upstream and downstream value chain).

Date: 30. October 2023 | Valid until: 30. October 2025

Verified by:

Julie Marie Vejsgaard Larsen, LCA & EPD Consultant

Verification based on report: Validation of CO₂ calculation of 9 categories of Kompan product line, version 1.0, prepared by: Bureau Veritas HSE, Denmark: Julie M. V. Larsen.

Publication date: 30. October 2023

By Bureau Veritas HSE
www.bureauveritas.dk
+45 7731 1000

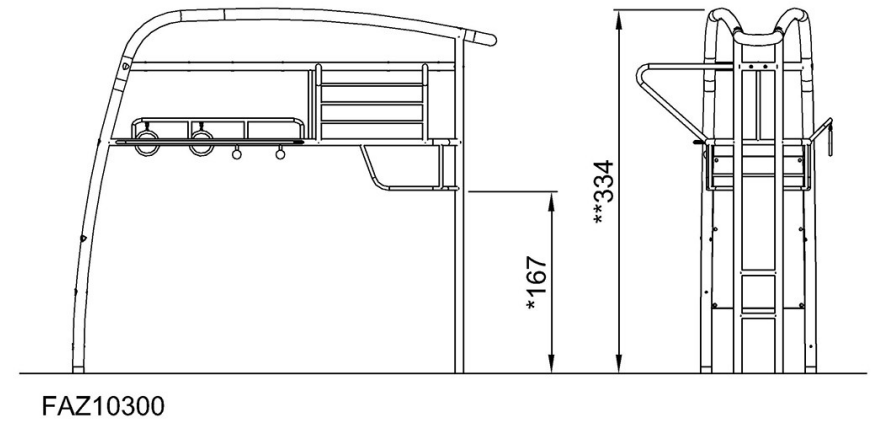
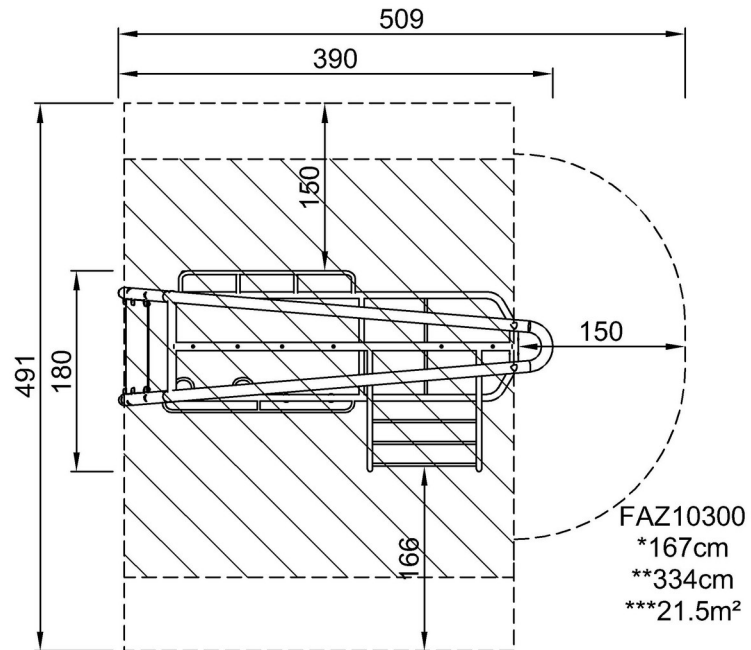


Pull Up Bars Pro

FAZ103

最大跌落高度 | 总高度 | 安全区域

最大跌落高度 | 总高度



[点击查看俯视图](#)

[点击查看侧面图](#)