

Vrtulové letadlo

NRO564

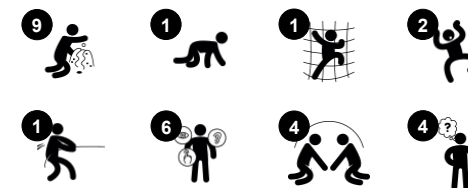
KOMPANI
Let's play



Položka č. NRO564-0621

Obecné informace o produktu

Rozměry DxŠxV	397x336x148 cm
Věková skupina	2+
Kapacita (uživatelé)	12
Možnosti barev	 



Vrtulové letadlo je neodolatelnou atrakcí pro dramatickou a aktivní hru menších dětí. Bohatá nabídka aktivit pro lezení a plazení láká a zajišťuje fyzickou aktivitu, která trénuje důležité motorické dovednosti a hlavní svalové partie. Šplhání a plazení trénuje koordinaci napříč tělem, což přispívá k motorické a svalové kontrole. Šikmá síť umožňuje bezpečné a

zároveň zábavné lezení nahoru a dolů. Různorodé podněty pro koordinaci napříč tělem nakonec budují multimodální vnímání, které podporuje např. čtenářské dovednosti. Bohatá škála manipulačních aktivit na vyvýšené úrovni i na zemi podporuje dramatické scénáře a délku hry. Dramatická hra je oblíbeným typem hry pro mladší děti a

pomáhá budovat komunikační a jazykové dovednosti i empatii a porozumění světu.



Údaje se mohou změnit bez předchozího upozornění.

Vrtulové letadlo

NRO564

KOMPANI
Let's play



Téma

Kognitivní: suggests a theme and supports dramatic play, which stimulates language and communication skills.



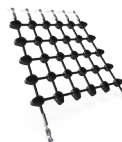
Otočné kolo

Sociálně-emocionální: develops turn-taking, communication and cooperation. **Kognitivní:** the manipulative item stimulates cause and effect understanding, logical thinking and communication. **Kreativní:** working with moveable play items that can leave a mark supports the child's creativity.



Trychtýř

Sociálně-emocionální: trains cooperation and turn-taking as children put materials into the funnel. **Kognitivní:** the passing of materials through funnels supports the children's logical thinking and for younger children the understanding of object permanence: that materials don't vanish but run through at the other end.



Šplhací síť

Fyzické: the inclined net supports the upward climbing movement of the body. The net supports cross-body coordination, which impacts coordination of the right and left part of brain, fundamental for other skills such as the ability to read. The asymmetry of the net challenges the children's climbing.



Vypínač

Kognitivní: an understanding of cause and effect is developed when pushing something that moves. The theme of light switch supports dramatic play, which is known to stimulate language skills.

Vrtulové letadlo

NRO564

KOMPAN
Let's play



Všechny produkty Přírodní Robinia od společnosti KOMPAN jsou vyrobeny akatového dřeva z udržitelných evropských zdrojů. Na přání může být dodáno se FSC® Certified (FSC® C004450).



Barva použitá pro barevné komponenty je šetrná k životnímu prostředí s vynikající odolností vůči UV záření. Barva je v souladu s EN 71 část 3.



Produkty Robinia jsou navrženy s barevným konceptem KOMPAN s řadou různých standardních barev. Dřevo může být také dodáno v neošetřené podobě nebo natřené hnědou barvou s pigmentem, který udržuje barvu dřeva.



Pro všechny produkty existuje více možností patek: Ukotvení na povrchu s ocelovými patkami a rozpínacími šrouby. Patky ze dřeva nebo z oceli v zemi.



Panely z 19mm EcoCore™. EcoCore™ je vysoce odolný materiál šetrný k životnímu prostředí, který je nejen po použití recyklovatelný, ale také se skládá z více než 95% z recyklovaného spotřebního materiálu z potravinových obalů.



Akatové dřevo je k dispozici v neošetřené podobě, natřeno hnědým transparentním pigmentem, který udržuje zlatou barvu dřeva a jako barevná verze s nabarvením vybraných komponent.

Položka č. NRO564-0621

Informace o instalaci

Maximální výška pádu	50 cm
Bezpečnostní povrchová plocha	32,4 m ²
Celková doba instalace	17,8
Objem výkopu	1,25 m ³
Objem betonu	0,00 m ³
Hloubka základu (standard)	65 cm
Hmotnost dodávky	794 kg
Možnosti ukotvení	Na povrchu ✓ V zemi ✓

Informace o záruce

EcoCore HDPE	Celoživotní
Galvanizovaná ocel	Celoživotní
Dřevo Robinia	15 let
Zaručené náhradní díly	10 let
Sklužavka z nerezové oceli	10 let



Data o Udržitelnosti

NRO564



Výrobní cyklus A1-A3	Celkové emise CO ₂	CO ₂ e na kg	Recyklované materiály
	kg CO ₂ e	kg CO ₂ e/kg	%
NRO564-0621	307,23	0,53	6,38

Celkovým rámcem uplatňovaným pro tyto faktory je Environmentální prohlášení o produktu (EPD), které kvantifikuje „environmentální informace o životním cyklu produktu a umožňuje srovnání mezi produkty, které plní stejnou funkci“ (ISO, 2006). Řídí se vnitřním uspořádáním a uplatňuje přístup k posuzování životního cyklu po celou fázi produktu od suroviny až po dokončení výroby (A1-A3).

Kompan A/S

C.F. Tietgens Boulevard 32C
DK-5220 Odense SØ
Denmark



Verification of CO₂ calculation of: Nature play



Data version no. 2023-10-05

The CO₂ calculation and data are in compliance with the principles of a carbon footprint impact according to the GHG protocol (Greenhouse Gas Protocol), Scope 3, cradle to gate related to all individual components in the product category: "Nature play" represented by item no.: NRO409-0621.

(Scope 3 emissions include emission sources in the upstream and downstream value chain).

Date: 30. October 2023 | Valid until: 30. October 2025

Verified by:

Julie Marie Vejsgaard Larsen, LCA & EPD Consultant

Verification based on report: Validation of CO₂ calculation of 9 categories of Kompan product line, version 1.0, prepared by: Bureau Veritas HSE, Denmark: Julie M. V. Larsen.

Publication date: 30. October 2023

By Bureau Veritas HSE
www.bureauveritas.dk
+45 7731 1000

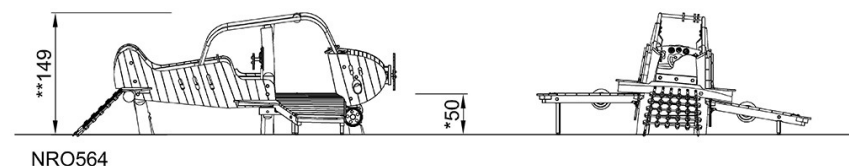
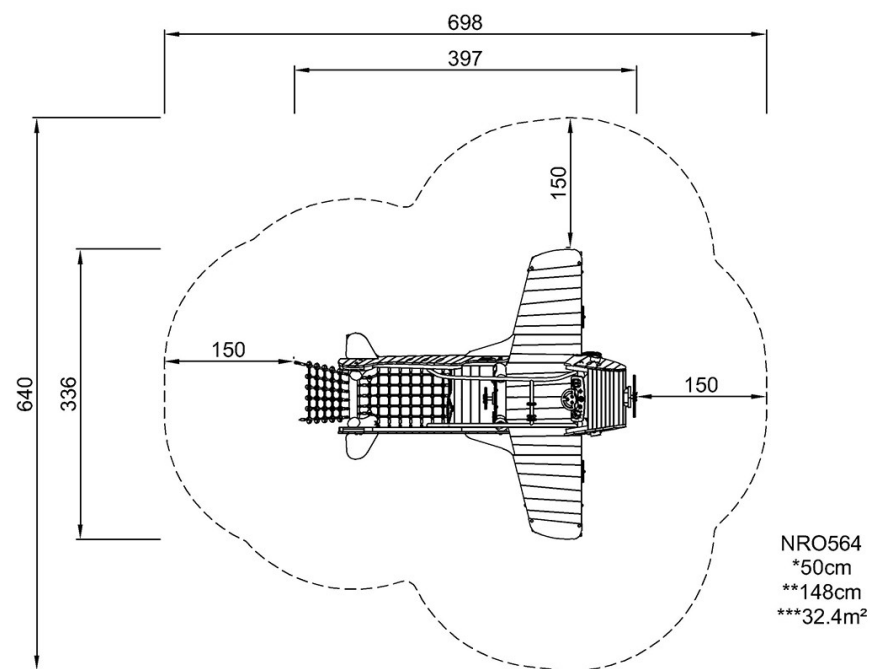


Vrtulové letadlo

NRO564

* Maximální výška pádu | ** Celková výška | *** Bezpečnostní povrchová plocha

* Maximální výška pádu | ** Celková výška



[Kliknutím zobrazíte poměr zobrazení POHLED SHORA](#)

[Kliknutím zobrazíte poměr stran BOČNÍ POHLED](#)