

Wieża Zabawowa z Daszkiem

KPW101601



Ta wieża zabawowa to pełna akcji, intensywna konstrukcja, która przyciąga dzieci do wspinania się, zjeżdżania i ślizgania. Różnorodne formy zabawy w ograniczonej przestrzeni sprawiają, że to intensywne doświadczenie, do którego dzieci będą wracać raz po raz. Drabinka rurowa oferuje szybki sposób wspinaczki, trenując mięśnie i

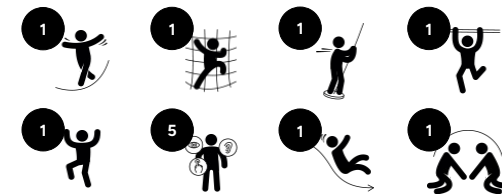
koordynację krzyżową. Koordynacja krzyżowa jest podstawową umiejętnością potrzebną do nauki czytania w późniejszym życiu. Z platformy dostępne są dwie drogi na dół: zjeżdżalnia i rura strażacka. Rura strażacka intensywnie trenuje świadomość przestrzenną i dodaje emocji szybkim zjazdem. Jest to fundament np. w rozumieniu matematyki.

Zjeżdżalnia, oprócz świetnej zabawy, wzmacnia stabilność tułowia i poczucie równowagi. Zabawa w tej konstrukcji uczy czekania na swoją kolej i rozwija umiejętności społeczno-emocjonalne potrzebne do współdziałania.

Nr produktu KPW101601-0901

Ogólne Informacje o Produkcie

Wymiary DxSzxW	147x334x344 cm
Grupa wiekowa	4+
Max. Ilość Osób	5
Dostępne kolory	



Wieża Zabawowa z Daszkiem

KPW101601



Drabina rurowa

Fizyczne: koordynacja krzyżowa i koordynacja wzrokowo-ruchowa są wspierane, gdy dzieci wspinają się po drabince. Wspinaczka wspiera również mięśnie nóg i ramion. **Společno-Emocjonalne:** uczenie się zachowania kolejności i współpracy.



Zjeżdżalnia

Fizyczne: zjeżdżanie rozwija świadomość przestrzenną i poczucie równowagi. Co więcej, mięśnie tułowia są trenowane podczas jazdy w pozycji wyprostowanej. **Společno-Emocjonalne:** empatia stymulowana przez rotację.



Drążek strażacki

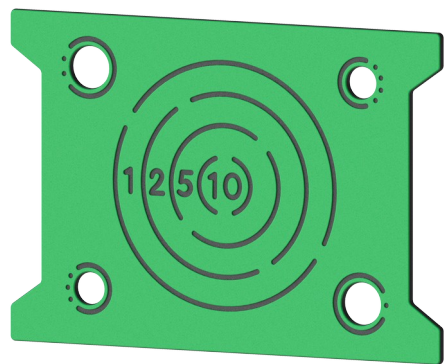
Fizyczne: koordynacja jest wspierana podczas schodzenia w dół, podobnie jak mięśnie ramion i tułowia. Lądowanie wzmacnia gęstość kości, która jest budowana na całe życie we wczesnym dzieciństwie. **Společno-Emocjonalne:** podejmowanie zwrotów i ryzyka.

Wieża Zabawowa z Daszkiem

KPW101601



Płyty z drewna sosnowego posiadające certyfikat FSC® (FSC®C004450), poddane impregnacji ciśnieniowej. Pionowe deski i górne krawędzie są zabezpieczone specjalnym profilem aluminiowym, co zapewnia wysoką trwałość w warunkach zewnętrznych.



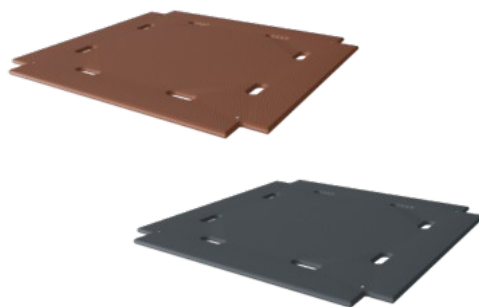
Panele wykonane są z 19mm EcoCore™. EcoCore™ to niezwykle wytrzymały materiał, przyjazny środowisku, który nie tylko może być poddany procesowi recyklingu, ale również jego podstawa wykonana jest w 95% z materiałów pokonsumenckich wykonanych z zużytych opakowań po żywności.



Dach z drewna sosnowego posiadającego certyfikat FSC® (FSC®C004450), poddanego impregnacji ciśnieniowej.



Słupki wieży głównej są dostępne w dwóch rodzajach materiału: Słupki z drewna sosny europejskiej, impregnowane ciśnieniowo zgodnie z normą EN335 (odpowiednik NTR klasy AB). Słupki aluminiowe t=2mm z anodowaną powierzchnią. Materiał podstawy EN AW-6060 T66.



Podłogi i panele aktywności są dostępne w dwóch wersjach: z wodoodpornych desek ze sklejki o grubości 21,5mm z sosny lub olchy z powłoką zapobiegającą poślizgnięciom po obu stronach lub z laminatu wysokociśnieniowego (HPL) o grubości 17,8 mm z powierzchnią antypoślizgową zgodną z EN 438-6.



Zjeżdżalnie można wybrać w sześciu różnych kolorach i z trzech materiałów: Proste lub zakrzywione jednoczęściowe, formowane zjeżdżalnie z PE (polietylen), wykonanego w 33% z materiałów pokonsumenckich z recyklingu. Połączone ścianki boczne EcoCore™ i stal nierdzewna. Pełna stal nierdzewna w jednoczęściowej konstrukcji dla bardziej odpornych na wandalizm rozwiązań.

Nr produktu KPW101601-0901

Informacje Dotyczące Instalacji

Max. wysokość upadku	148 cm
Strefa bezpieczeństwa	22,6 m ²
Czas instalacji	6,1 godziny
Objętość wykopu	0,70 m ³
Objętość betonu	0,25 m ³
Głębokość podstawy (standardowa)	90 cm
Waga przesyłki	234 kg
Opcje kotwiczenia	W ziemi ✓ Powierzchnia ✓

Informacje o Gwarancji

Drewno Sosnowe	10 lat
EcoCore HDPE	Dożywotnia
Aluminiem	15 lat
Liny & Sieci	10 lat
Części Zapasowe	10 lat

**EN
1176**
compliant

Dane Dotyczące Zrównoważonego Rozwoju

KPW101601



Od wydobycia surowców do opuszczenia wytwórni A1–A3

Całkowita emisja CO₂

kg CO₂e

436,20

CO₂e na kg produktu

kg CO₂e/kg

2,43

Materiały pochodzące z recyklingu

%

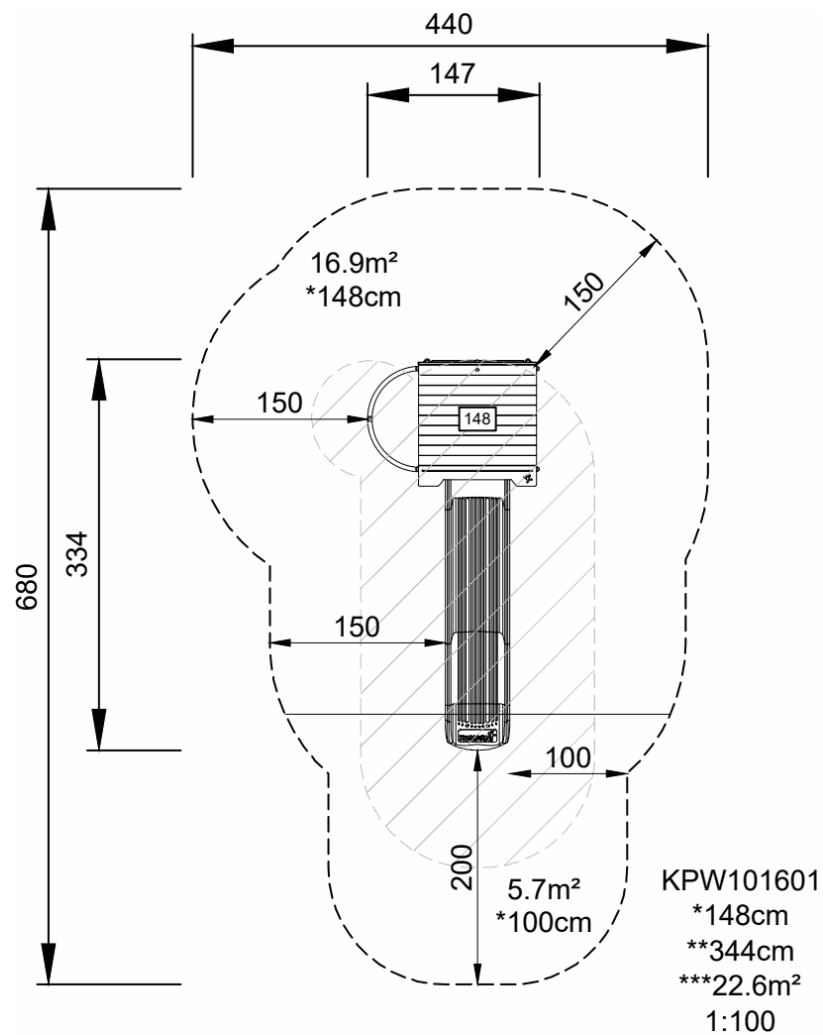
28,11

Ogólne ramy stosowane dla tych czynników to Środowiskowa Deklaracja Produktu (EPD), która określa ilościowo "informacje środowiskowe dotyczące cyklu życia produktu i umożliwia porównywanie produktów spełniających tę samą funkcję" (ISO, 2006). W niniejszym dokumencie przyjęto strukturę i zastosowano podejście oceny cyklu życia w odniesieniu do całego etapu produktu, od surowców po produkcję (A1-A3).

Wieża Zabawowa z Daszkiem

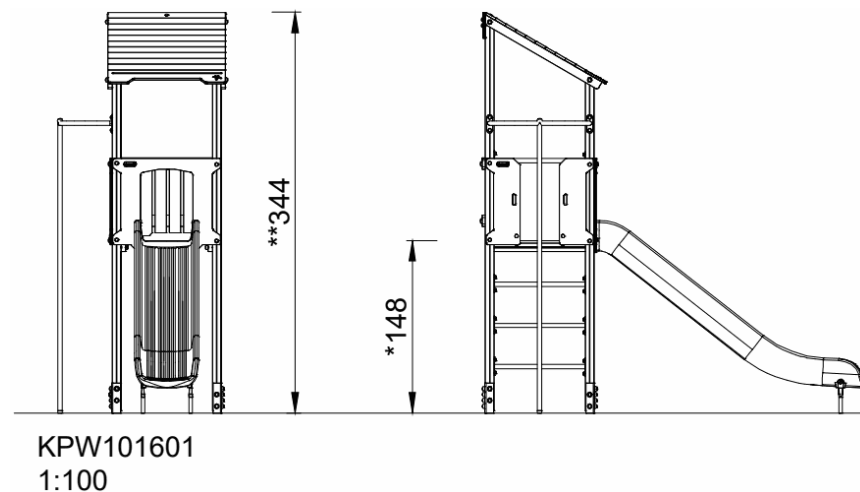
KPW101601

* Max Wys. Upadku | ** Wysokość | *** Strefa Bezpieczeństwa



[Kliknij, aby zobaczyć RZUT Z GÓRY](#)

* Max Wys. Upadku | ** Max Wysokość



[Kliknij, aby zobaczyć RZUT BOCZNY](#)