

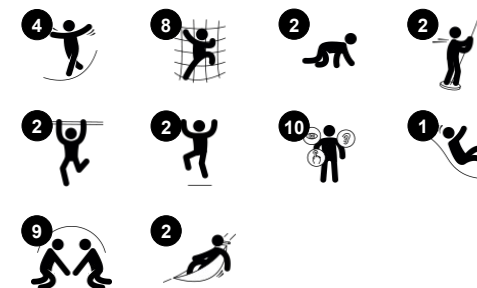
Gigant L Base

PCT110121

KOMPANI
Let's play



Nr produktu PCT110121-0901	
Ogólne Informacje o Produkcie	
Wymiary DxSzxW	676x963x651 cm
Grupa wiekowa	6+
Max. Ilość Osób	26
Dostępne kolory	



WOW! Ogromnie wysoki Gigant L, który przyciąga dzieci zjeżdżaniem i wspinaczką z daleka i z bliska. Gigant to kombinacja szybkich zjazdów, ekscytującego ślizgania, delikatnego bujania i wymagających wspinaczek. Aby zapewnić wspaniałą zabawę za każdym razem. Wysoka i stroma zjeżdżalnia to główna atrakcja. Szalona prędkość

gwarantowana: wysokość jest widoczna dzięki przezroczystym ścianom wieży. Wymagające elementy przemawiają do dzieci. To wspaniała zabawa. Stymuluje ważne umiejętności społeczno-emocjonalne takie jak umiejętność negocjacji czy empatia. Ślizganie to ekscytująca alternatywa. Dzięki niej dzieci rozwijają poczucie przestrzenne, które jest

wykorzystywane np.: do oceny odległości w ruchu ulicznym. Wspinaczka również rozwija tę umiejętność. Liny, wysokie schody i ścianki do wspinaczki to dodatkowy trening siły i cardio. Na najniższym poziomie dzieci mogą współpracować i odpoczywać korzystając z hamaków.



Gigant L Base

PCT110121

KOMPANI
Let's play



Panele przezroczyste

Społeczno-Emocjonalne: przejrzysty panel daje możliwość obserwowania i kontaktowania się z przyjaciółmi na poziomie gruntu, gdy są wysoko. **Poznawcze:** efekt przezroczystości dodaje dreszczyku emocji, szczególnie na wysokości.



Hamak

Fizyczne: koordynacja oraz ćwiczenie równowagi przy bujaniu się. **Społeczno-Emocjonalne:** spotkania, lekkie przepychanki z kolegami i koleżankami, zmienianie się zadaniami. **Poznawcze:** dla maluchów rozumiejących przyczynę i skutek.



Drabina rurowa

Fizyczne: koordynacja krzyżowa i koordynacja wzrokowo-ruchowa są wspierane, gdy dzieci wspinają się po drabince. Wspinaczka wspiera również mięśnie nóg i ramion. **Społeczno-Emocjonalne:** uczenie się zachowania kolejności i współpracy.



Drążek strażacki

Fizyczne: koordynacja jest wspierana podczas schodzenia w dół, podobnie jak mięśnie ramion i tułowia. Lądowanie wzmacnia gęstość kości, która jest budowana na całe życie we wczesnym dzieciństwie. **Społeczno-Emocjonalne:** podejmowanie zwrotów i ryzyka.



Długa zjeżdżalnia tuba

Fizyczne: zjeżdżanie rozwija świadomość przestrzenną i zmysł równowagi. **Społeczno-Emocjonalne:** wysokość zapewnia dodatkową prędkość i dreszczyk emocji. Empatia stymulowana przez zachowanie kolejności i branie pod uwagę innych. Poczucie bezpieczeństwa podczas zatrzymywania się na bardzo długich zjeżdżalniach.



Poręcze

Fizyczne: koordynacja jest wspierana podczas schodzenia w dół, podobnie jak mięśnie ramion i tułowia. Lądowanie wzmacnia gęstość kości, które są kształtowane podczas dzieciństwa. **Społeczno-Emocjonalne:** podejmowanie zwrotów i ryzyka.



Ścianka wspinaczkowa

Fizyczne: rozwija u dzieci koordynację krzyżową, koordynację oko-ręka i siłę mięśni podczas wspinaczki. **Społeczno-Emocjonalne:** dwustronna wspinaczka zachęca do współpracy.

Gigant L Base

PCT110121

KOMPANI
Let's play



Panele wykonane są z 19mm EcoCore™. EcoCore™ to niezwykle wytrzymały materiał, przyjazny środowisku, który nie tylko może być poddany procesowi recyklingu, ale również jego podstawa wykonana jest w 95% z materiałów pokonsumenckich wykonanych z zużytych opakowań po żywności.



Wszystkie platformy są wsparte na unikalnych profilach aluminiowych o niskiej zawartości węgla z wieloma opcjami mocowania. Pomosty w kolorze szarym wykonane są w 75% z poużytkowego materiału PP pochodzącego z odpadów oceanicznych, a ich powierzchnia ma antypoślizgowy wzór i fakturę.



Główne słupy wykonane są ze stopy z poprawioną wytrzymałością na rozciąganie, aby zapewnić integralność strukturalną wysokich wież. Słupy mają bazę galwanizowaną ogniowo i pokrywane są warstwą malowania proszkowego, aby zapewnić ich długotrwałość.



Wysokiej jakości poliwęglan (PC) o grubości 15mm. Elementy graficzne - drukowane są dodawane przez wyjątkowy wielowarstwowy proces drukowania, gdzie wewnętrzna warstwa to grafika a zewnętrzna warstwa to transparentna warstwa służąca jako warstwa ochronna. Zarówno PC oraz lakier na bazie wody są stabilizowane UV, aby zapobiec blaknięciu.



W pełni spawana stalowa rama z 45° skrzyżowaną spawaną stalową kratą ze stalowymi śrubami o średnicy 4mm. Panel pozwalający na przepływ powietrza zapewnia integralność strukturalną wież GIGANCI.



Zakręcone i proste zjeżdżalnie wykonane są z polietylenu (PE) lub stali nierdzewnej i wspierane są przez kilka stalowych prętów oraz centralny stalowy słup. Zjeżdżalnie tunelowe zaprojektowane są z idealnym zakrzywieniem oraz nachyleniem, aby zagwarantować jak najlepszy zjazd.

Nr produktu PCT110121-0901

Informacje Dotyczące Instalacji

Max. wysokość upadku	239 cm
Strefa bezpieczeństwa	59,2 m ²
Czas instalacji	95,0
Objętość wykopu	8,77 m ³
Objętość betonu	3,76 m ³
Głębokość podstawy (standardowa)	90 cm
Waga przesyłki	1.901 kg
Opcje kotwiczenia	W ziemi ✓ Powierzchnia ✓

Informacje o Gwarancji

EcoCore HDPE	Dożywotnia
Pokłady PP	10 lat
Liny & Sieci	10 lat
Części Zapasowe	10 lat
Stalowy Słup HDG	Dożywotnia



Dane Dotyczące Zrównoważonego Rozwoju

PCT110121



Od wydobycia surowców do opuszczenia wytwórni A1–A3

Całkowita emisja CO₂

CO₂e na kg produktu

Materiały pochodzące z recyklingu

kg CO₂e

kg CO₂e/kg

%

PCT110121-0901

3.568,90

2,43

53,68

Ogólne ramy stosowane dla tych czynników to Środowiskowa Deklaracja Produktu (EPD), która określa ilościowo "informacje środowiskowe dotyczące cyklu życia produktu i umożliwia porównywanie produktów spełniających tę samą funkcję" (ISO, 2006). W niniejszym dokumencie przyjęto strukturę i zastosowano podejście oceny cyklu życia w odniesieniu do całego etapu produktu, od surowców po produkcję (A1-A3).

Kompan A/S

C.F. Tietgens Boulevard 32C
DK-5220 Odense SØ
Denmark

Validation of CO₂ calculation method
BUREAU VERITAS
HSE Denmark A/S



Verification of CO₂ calculation of: Play systems



Data version no. 2023-10-05

The CO₂ calculation and data are in compliance with the principles of a carbon footprint impact according to the GHG protocol (Greenhouse Gas Protocol), Scope 3, cradle to gate related to all individual components in the product category: "Play systems" represented by item no.: PCM200321-0950.

(Scope 3 emissions include emission sources in the upstream and downstream value chain).

Date: 30. October 2023 | Valid until: 30. October 2025

Verified by:

Julie Marie Vejsgaard Larsen, LCA & EPD Consultant

Verification based on report: Validation of CO₂ calculation of 9 categories of Kompan product line, version 1.0, prepared by: Bureau Veritas HSE, Denmark: Julie M. V. Larsen.

Publication date: 30. October 2023

By Bureau Veritas HSE
www.bureauveritas.dk
+45 7731 1000

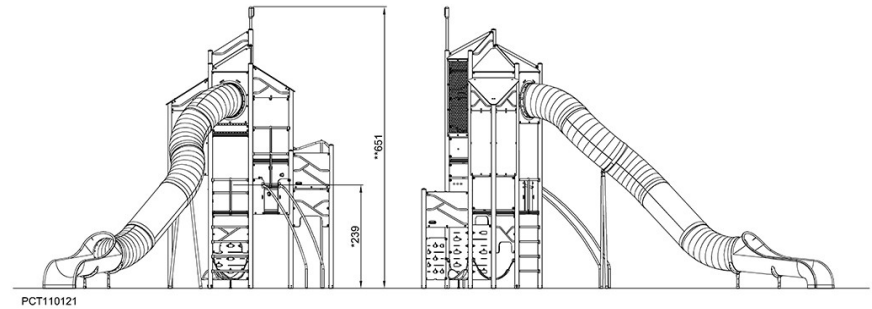
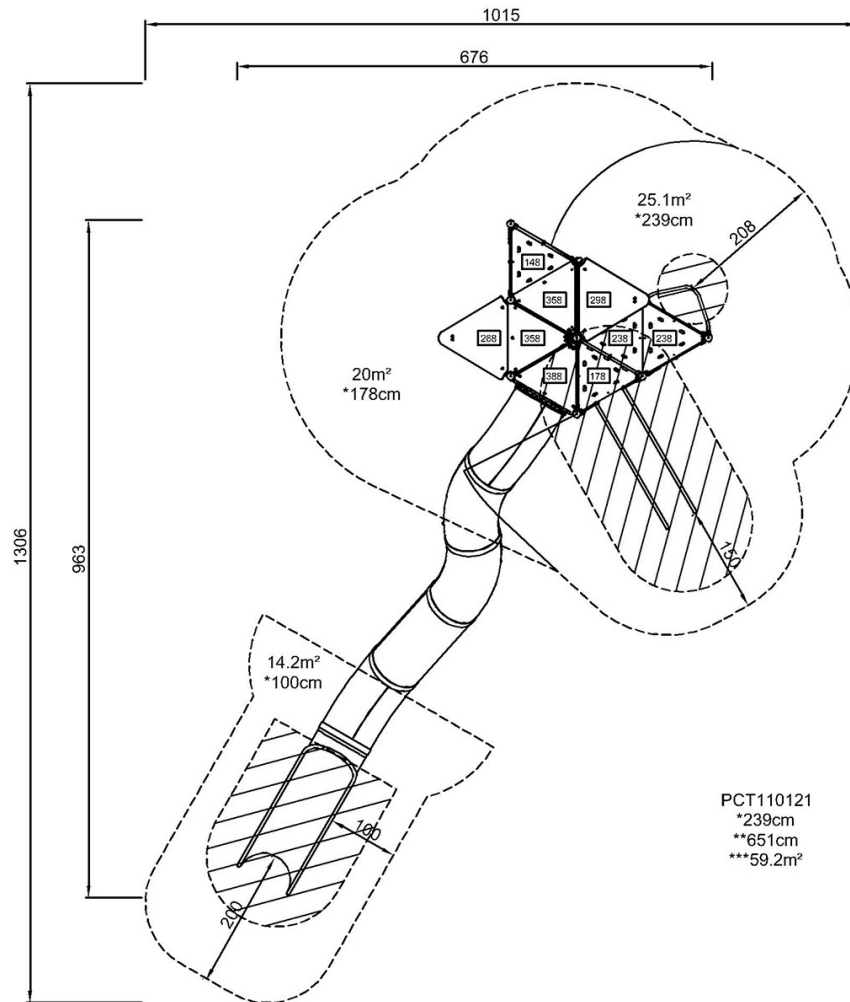


Gigant L Base

PCT110121

* Max Wys. Upadku | ** Wysokość | *** Strefa Bezpieczeństwa

* Max Wys. Upadku | ** Max Wysokość



[Kliknij, aby zobaczyć RZUT Z GÓRY](#)

[Kliknij, aby zobaczyć RZUT BOCZNY](#)