

MUGA, 9x19 m

FRE602001

KOMPANI
Let's play



Tuotenumero FRE602001-0901

Tuotetiedot

Mitat PxLxK	1882x932x369 cm
Ikäryhmä	3+
Leikkikapasiteetti	-
Värvaihtoehdot	



Rakenna juuri sellainen MUGA-monitoimikenttä, jonka haluat. Aloita 9 x 19 metrin kokoisesta perusteräspohjasta, ja valitse siihen toiminnot ja lisävarusteet tarpeidesi ja budjettisi mukaan.

Hinnat eivät sisällä alustaa.

Seuraavat lisävarusteet ovat saatavilla:

- Korkeus 1–5 m

- Paneelityyppi (teräs, värillinen HDPE-levy, puukomposiitti, verkko, laukaisuseinä)

- 45:n tai 90 asteen kulmat

- Suljettu päämaali (teräs tai verkko)

- Sisäpuolella olevat koripallokorit

- Ulkopuolella olevat koripallokorit

- Salibandymaalit (1,5 x 1 m)

- Pannamaalit (1,2 x 0,7 m)

- Vapaasti seisovat koripallokorit

- Laukaisuseinäpaneelit

- Sisäänkäynti

- Sisäänkäynti (salibandy)

- Huoltoportti

- Pyörätuolisissäikäynti



Ota yhteyttä KOMPANIin ja aloita suunnittelu.

Tiedot voivat muuttua.

MUGA, 9x19 m

FRE602001

KOMPAN
Let's play



Ø 21,3 mm x 2 mm putket on upotettu teräspaneeliin, mikä estää halkeamien syntymistä ja putkien irtoamisen teräsrunnosta. Tämän ansiosta rakenne on erittäin vahva ja kestää hyvin ilkivaltaa.



Kaikki teräskomponentit on valmistettu hiiliteräksestä. Hitsaus on tehty EN ISO 5817 -standardin ja kuumasinkitys (HDG) ISO1461-standardin mukaisesti. Tämä prosessi antaa hyvän suojauksen kaikissa olosuhteissa.



Tolppien mitat ovat 80 x 80 x 3 mm, ja niissä on vaakasuoraan hitsatut laipat (6 mm). Tämän ansiosta asentaminen on helppoa ja rakenne vahva. Matalan tiheyden polyeteenistä tehdyt tolppien tulpat kiinnitetään vetoniiteillä.

Tuotenumero FRE602001-0901

Asennustiedot

Putoamiskorkeus enintään	0 cm
Turva-alue	0,0 m ²
Asennusaika	29,0
Kaivanto	2,22 m ³
Betonivalu	1,56 m ³
Perustuksen syvyys (vakio)	85 cm
Lähetysten paino	1.954 kg
Ankkurointivaihtoehdot	Syväper. ✓ Pinta-as. ✓

Takuutiedot

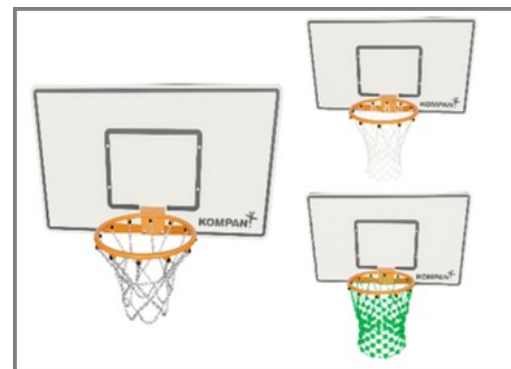
EcoCore HDPE	Elinikäinen
HDG-tolppa	Elinikäinen
Takuuseen kuuluvat varaosat	10 vuotta



Kussakin paneelissa on neljä tulppaa, jotka ovat termoplastista vulkanisaattia ja joilla paneelit kiinnitetään tolppiin. Tulpat vähentävät tärinää ja vaimentavat näin melua. Lisäksi tulpat helpottavat asennusta esiasennettujen muttereiden ansiosta.



KOMPANin MUGA-monitoimikentät on suunniteltu joustaviksi. Konfiguraattorin avulla voit helposti muuttaa kokoa, korkeutta, paneeleja, sisäänkäyntejä ja maaleja ja luoda ympäristöösi, budjettiisi ja käyttötarkoituksiisi sopivan MUGA-monitoimikentän.



Verkkovaihtoehtoja on kolme: polyamidi (PA), teräsvaijerivahvisteinen PA, ruostumattomat teräsketjut, jotka täyttävät standardien ISO1434-ISO1435 ja DIN766 vaatimukset.



Kestävän kehityksen data

FRE602001



Tuotevaihe A1–A3

**Hiilidioksi
dipäästöt
yhteensä**

**Hiilidioksi
dipäästöt
kiloa
kohden**

**Kierrätys
materiaalit**

kg CO₂e

kg CO₂e/kg

%

FRE602001-0901

4.645,46

2,55

50,79

Näihin tekijöihin sovellettavana yleiskehityksenä käytetään Environmental Product Declaration -ympäristötuoteselostetta (EPD), jossa määritetään "ympäristötiedot tuotteen elinkaaren ajalta ja joka mahdollistaa samaan tehtävään tarkoitettujen tuotteiden keskinäisen vertailun" (ISO, 2006). Tämä seuraa elinkaariarviointimenetelmän (Life Cycle Assessment, LCA) rakennetta ja soveltaa sitä koko tuotevaiheeseen raaka-aineen hankinnasta tuotteen valmistukseen (A1–A3).

Kompan A/S

C.F. Tietgens Boulevard 32C
DK-5220 Odense SØ
Denmark



Verification of CO₂ calculation of: Sport



Data version no. 2023-10-05

The CO₂ calculation and data are in compliance with the principles of a carbon footprint impact according to the GHG protocol (Greenhouse Gas Protocol), Scope 3, cradle to gate related to all individual components in the product category: "Sport" represented by item no.: FRE60202-0901.

(Scope 3 emissions include emission sources in the upstream and downstream value chain).

Date: 30. October 2023 | Valid until: 30. October 2025

Verified by:

Julie Marie Vejsgaard Larsen, LCA & EPD Consultant

Verification based on report: Validation of CO₂ calculation of 9 categories of Kompan product line, version 1.0, prepared by: Bureau Veritas HSE, Denmark: Julie M. V. Larsen.

Publication date: 30. October 2023

By Bureau Veritas HSE
www.bureauveritas.dk
+45 7731 1000

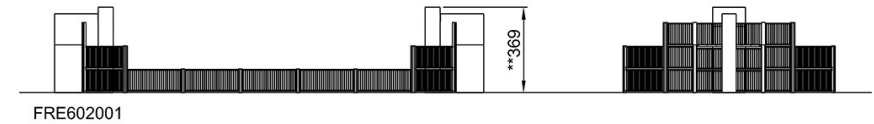
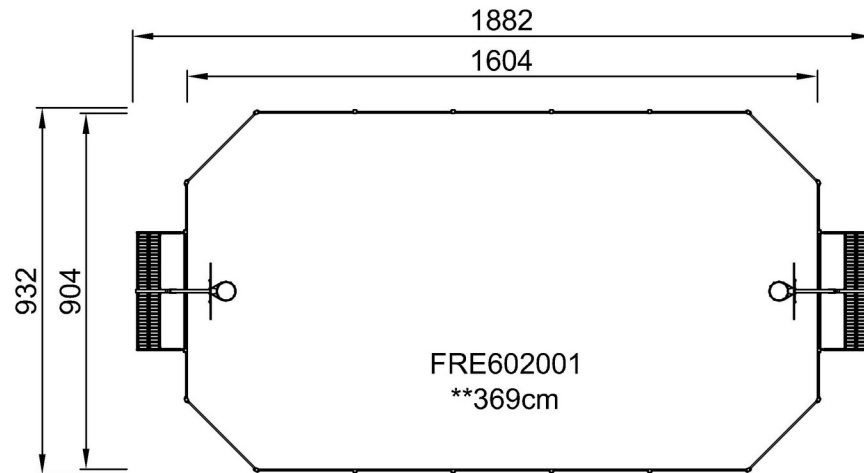


MUGA, 9x19 m

FRE602001

Putoamiskorkeus enint. | Kokonaiskorkeus | Turva-alue

Putoamiskorkeus enint. | Kokonaiskorkeus



[Klikkaa nähdäksesi NÄKYMÄ YLHÄÄLTÄ](#)

[Klikkaa nähdäksesi NÄKYMÄ SIVULTA](#)