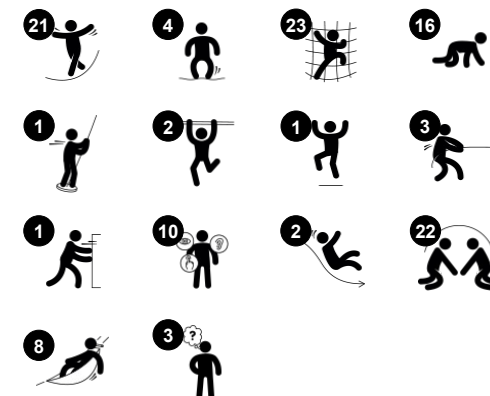




Codice articolo PCE610121-0901

Informazioni generali prodotto

Dimensioni (LxLxA)	1891x1608x582 cm
Età d'uso	4+
Capacità di gioco	81
Opzioni colori	



Il McKinley è un'incredibile sfida di gioco che invita tutti i bambini e li attira sempre di più, grazie alle sue impressionanti opportunità di gioco a vari livelli. Le numerose attività di arrampicata e di equilibrio, emozionanti e reattive, allenano le abilità motorie ABC: Agilità, Equilibrio e Coordinazione. Si tratta di abilità fondamentali per gestire il mondo di oggi e la

consapevolezza spaziale, ad esempio, è fondamentale per la sicurezza stradale. Il ponte di rete alto e lo scivolo selvaggio semiaperto offrono una ricompensa di gioco esaltante dopo aver aumentato l'autostima nella conquista di nuove altezze. L'arrampicata è a 360° in tutta l'unità di gioco trasparente, rimbalzante e robusta. Numerosi angoli e punti di incontro

creano aree di interazione sociale. L'elevato numero di elementi a terra offre opportunità di esplorazione e divertimento per tutte le abilità.



Scalatore a membrana

Fisico: coordinazione trasversale e forza muscolare quando si sale sull'arrampicatore a membrana gonfiabile e rimbalzante, con l'ausilio di tacchetti da arrampicata o delle sole mani. Lo scivolamento verso il basso favorisce la consapevolezza spaziale. **Socio-emotivo:** le due file di tacchetti consentono di giocare in parallelo e di collaborare. **Cognitivo:** le due file di tacchetti invitano al gioco e alla competizione.



Ringhiere

Fisico: la coordinazione viene sostenuta durante la discesa, così come i muscoli del busto e delle braccia. L'atterraggio rafforza la densità ossea, che viene costruita per la vita durante l'infanzia. **Socio-emotivo:** cambi di direzione e prese di rischio.



Traccia dei baccelli

Fisico: I bambini sviluppano l'agilità, l'equilibrio e la coordinazione trasversale strisciando, correndo o saltando da un baccello all'altro. Il salto aumenta la densità ossea. **Socio-emotivo:** i baccelli invitano a una pausa per socializzare.



Scivolo curvo

Fisico: lo scivolamento sviluppa la consapevolezza spaziale e il senso dell'equilibrio. Inoltre, i muscoli del core vengono allenati quando si sta seduti in posizione eretta e si scende. **Socio-emotivo:** empatia stimolata dal fare a turno.



Ponte Wackie

Fisico: senso dell'equilibrio e dello spazio e allenamento della postura. È importante per riuscire a stare seduti. **Socio-emotivo:** cooperazione, avvicinamento e competizione amichevole sui piatti.



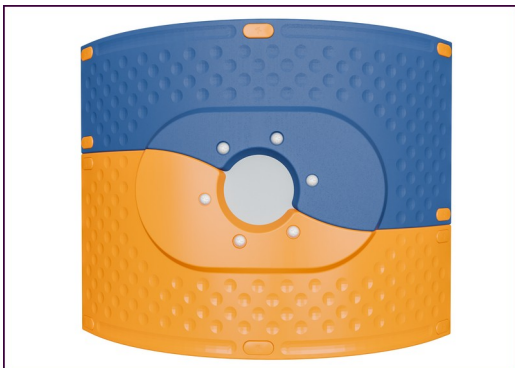
Conchiglia di gioco

Fisico: il movimento ondeggiante stimola il senso dell'equilibrio, necessario per stare fermi su una sedia. **Socio-emotivo:** si sostiene la necessità di fare una pausa e di fare a turno, abilità necessarie per imparare a evitare i conflitti.



Rete intrecciata

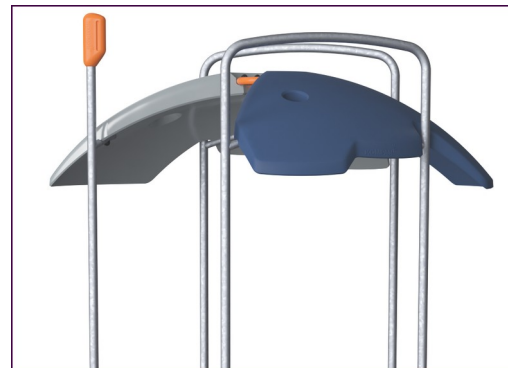
Fisico: le grandi maglie ritorte permettono di arrampicarsi e strisciare in modo vario, favorendo lo sviluppo della propriocizione, della consapevolezza spaziale, della coordinazione trasversale e della forza muscolare. **Socio-emotivo:** le maglie parzialmente orizzontali permettono a più bambini di sedersi insieme e parlare.



I pannelli curvi ELEMENTS sono realizzati in PE riciclabile stabilizzato ai raggi UV con molteplici opzioni per le funzioni di gioco integrate che garantiscono anche una soluzione di pannelli robusta. I pannelli dritti sono realizzati in KOMPAN 19mm PE EcoCore™, un materiale altamente resistente, ecologico e riciclabile.



Gli elementi rampicanti visualizzati sono stampati in un unico pezzo con uno spessore minimo di 5 mm. Gli elementi da arrampicata sono realizzati in PE riciclabile che ha un'elevata resistenza agli urti su un'ampia fascia di temperatura che garantisce resistenza agli atti vandalici in tutti i luoghi.



I tetti ELEMENTS sono realizzati in PE riciclabile con uno spessore minimo delle pareti di 5 mm per garantire una lunga durata in tutti i climi del mondo. I tubi in acciaio sono zincati a caldo all'interno e all'esterno per la massima durata.



The main posts are made of high quality pregalvanized steel with powder coated top finish. Post tops are closed with caps of UV stabilized nylon (PA6). The grey colored molded decks are made of 75% post-consumer waste PP material with a non-skid pattern and texture surface. All decks are supported by unique designed low-carbon aluminum profiles with multiple attachment options.



Le membrane in gomma ELEMENTS sono nastri trasportatori costituiti da strati di gomma mescolati con gomma naturale e gomma SBR e incastonati con strati di armature in PE e PA intrecciati. Lo spessore di 8 mm garantisce una lunga durata in qualsiasi ambiente.



Le funi ELEMENTS hanno fili di acciaio a sei fili e un nucleo di filo di acciaio. Ogni filo è strettamente avvolto con filo PES, che viene fuso su ogni singolo filo. Dopo che l'attrito iniziale ha rimosso le fibre superficiali, rimane un rivestimento PES più duro per proteggere ogni filo, rendendo le corde altamente resistenti all'usura e agli atti vandalici.

Codice articolo PCE610121-0901

Informazione installazione

Max. altezza di caduta	278 cm
Superficie di sicurezza	211,0 m ²
Tempo d'installazione totale	93,9
Volume di scavo	2,92 m ³
Volume di calcestruzzo	0,37 m ³
Profondità di base (standard)	85 cm
Peso della spedizione	3.925 kg
Opzioni ancoraggio	Superficie ✓ Interrato ✓

Garanzie

Pannelli curvi	10 anni
EcoCore	Garanzia a vita
Membrana	2 anni
Pali (verniciatura)	10 anni
Garanzia pezzi di ricambio	10 anni



Sustainability Data

PCE610121



Cradle to Gate A1-A3	Total CO ₂ emission	CO ₂ e/kg	Recycled materials
	kg CO ₂ e	kg CO ₂ e/kg	%
PCE610121-0901	9.855,15	3,22	44,30

The overall framework applied for these factors is the Environmental Product Declaration (EPD), which quantifies "environmental information on the life cycle of a product and enable comparisons between products fulfilling the same function" (ISO, 2006). This follows the structure and applies a Life-Cycle Assessment approach to the entire Product stage from raw material through manufacturing (A1-A3))

Kompan A/S
 C.F. Tietgens Boulevard 32C
 DK-5220 Odense SØ
 Denmark



Verification of CO₂ calculation of: Play systems



Data version no. 2023-10-05

The CO₂ calculation and data are in compliance with the principles of a carbon footprint impact according to the GHG protocol (Greenhouse Gas Protocol), Scope 3, cradle to gate related to all individual components in the product category: "Play systems" represented by item no.: PCM200321-0950.

(Scope 3 emissions include emission sources in the upstream and downstream value chain).

Date: 30. October 2023 | Valid until: 30. October 2025

Verified by:

Julie Marie Vejsgaard Larsen, LCA & EPD Consultant

Verification based on report: Validation of CO₂ calculation of 9 categories of Kompan product line, version 1.0, prepared by: Bureau Veritas HSE, Denmark: Julie M. V. Larsen.

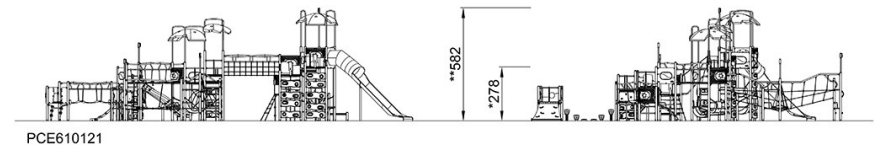
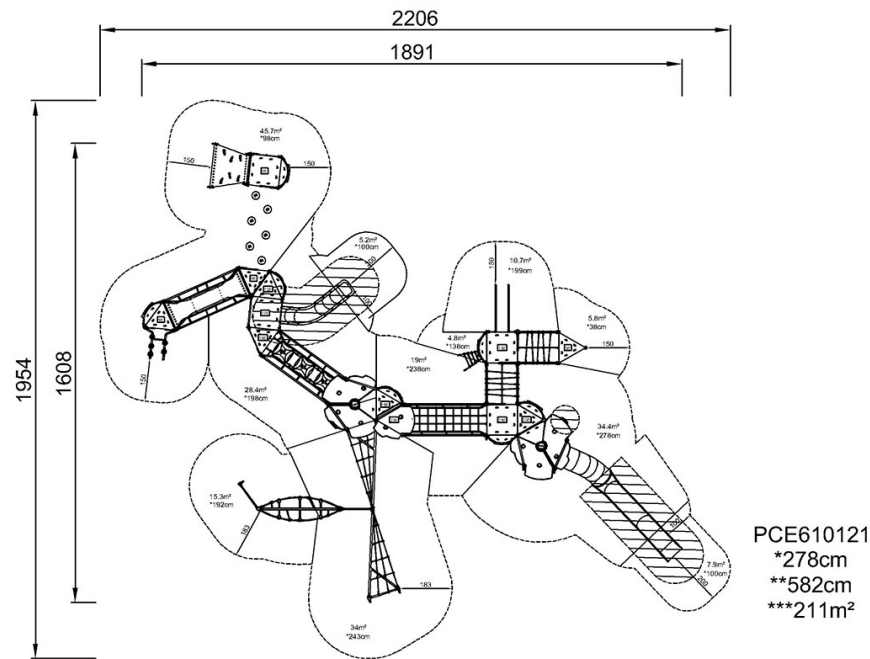
Publication date: 30. October 2023

By Bureau Veritas HSE
 www.bureauveritas.dk
 +45 7731 1000



Altezza di caduta massima | Altezza totale | Superficie di sicurezza

Altezza di caduta massima | Altezza totale



[Fai clic per visualizzare il rapporto VISTA SUPERIORE](#)

[Fai clic per visualizzare il rapporto VISTA LATERALE](#)