

Firkantet Pull Up Station

FSW218

KOMPAN
Let's play



Varenr. FSW21801-0901

Generel produktinformation

Dimensioner LxBxH 164x165x240 cm

Alder 13+

Antal brugere 4

Farvemuligheder



Se mere i KOMPAN Fitness app



Den firkantede Pull Up-station kan bruges på mange måder og af flere brugere på samme tid. Øvelser spænder vidt fra normale pull ups til de mest dynamiske og avancerede øvelser, såsom Flying Monkey, hvor du flyver fra en stang til en anden. Pull Up-stængerne er lavet af massivt stål og har en diameter på 32 mm. En ideel størrelse for både mænd og kvinder

for at få et godt greb. Da den højeste bar er i en højde af 233 cm, vil alle være i stand til at hænge frit fra underlaget eller jorden. For at alle kan nå Pull Up-stængerne, er der 2 trin i forskellige højder.



Firkantet Pull Up Station

FSW218



Stolperne er Ø101,6 x 2 mm og er lavet af forgalvaniseret og pulverlakeret kulstofstål. Dette giver en god beskyttelse i alle klimaer.



Stikene er lavet af støbt aluminium, specielt legeret til udemiljøer og hård anvendelse. Skruerne, der fastgør forbindelserne, er rustfrit stål og beskyttet af zinksiver.



Alle barer beregnet til pull ups er lavet af solide 32 mm x 138 mm, varmgalvaniserede, S235JR stålrør. Denne diameter giver det rigtige greb for alle.

Varenr. FSW21801-0901

Installationsinformation

Maks. faldhøjde	133 cm
Faldområde	19,4 m ²
Installationstid (timer)	3,7
Udgravningsmængde	0,71 m ³
Betonmængde	0,38 m ³
Forankringsdybde	90 cm
Fragtvægt	165 kg
Forankringsmuligheder	I jorden ✓ Overflade ✓

Garanti

Samlinger	10 år
Galvaniseret stål	Livstid
Stolpe	10 år
Garanterede reservedele	10 år



Alle KOMPANs fitnessprodukter er i overensstemmelse med ASTM F3101 & EN16630 Udendørs Fitnessstandarder. Belastningstest udføres som en statisk test ved at tilføje dynamiske faktorer såvel som sikkerhedsfaktorer til den specificerede belastning på 78 kg pr. bruger. Et produkt beregnet til én bruger læsses med 420 kg.



Informationsskiltet er lavet af en PA6 (polyamid) og viser den mest relevante øvelse og en QR-kode. QR-koden linker til en illustration af øvelsen og giver muligheden for at downloade KOMPANs sport & fitness App, som vil give en stor mængde øvelser og træning.



Trinene er lavet af ekstruderet aluminium med en skridsikker overflade. Aluminium har høj korrosionsbestandighed og sikrer produktets holdbarhed. Trinene er monteret i højder på 34,7 cm og 54,7 cm, hvilket skaber en nem adgang til at nå aktiviteter over hovedhøjde



Bæredygtighedsdata

FSW218



Vugge-til-port A1-A3	Total CO ₂ udledning	CO ₂ e/kg	Genanvendte materialer
	kg CO ₂ e	kg CO ₂ e/kg	%
FSW21801-0901	341,11	3,31	48,99

Den overordnede ramme for disse faktorer er Environmental Product Declaration (EPD), som kvantificerer "miljøoplysninger om et produkts livscyklus og muliggør sammenligninger mellem produkter, der opfylder samme funktion" (ISO, 2006). Dette følger strukturen og anvender en livscyklusvurderingstilgang til hele produktfasen fra råvarer til fremstilling (A1-A3))

KOMPAN
Let's play

Kompan A/S
C.F. Tietgens Boulevard 32C
DK-5220 Odense SØ
Denmark



Verification of CO₂ calculation of:
Fitness



Data version no. 2023-10-05

The CO₂ calculation and data are in compliance with the principles of a carbon footprint impact according to the GHG protocol (Greenhouse Gas Protocol), Scope 3, cradle to gate related to all individual components in the product category: "Fitness" represented by item no.: FAZ10100-0900.

(Scope 3 emissions include emission sources in the upstream and downstream value chain).

Date: 30. October 2023 | Valid until: 30. October 2025

Verified by:

Julie Marie Vejsgaard Larsen, LCA & EPD Consultant

Verification based on report: Validation of CO₂ calculation of 9 categories of Kompan product line, version 1.0, prepared by: Bureau Veritas HSE, Denmark: Julie M. V. Larsen.

Publication date: 30. October 2023

By Bureau Veritas HSE
www.bureauveritas.dk
+45 7731 1000

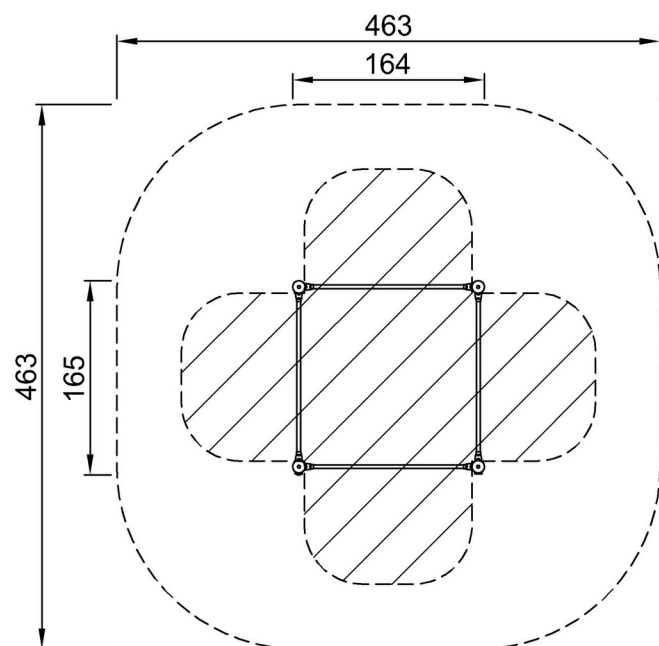


Firkantet Pull Up Station

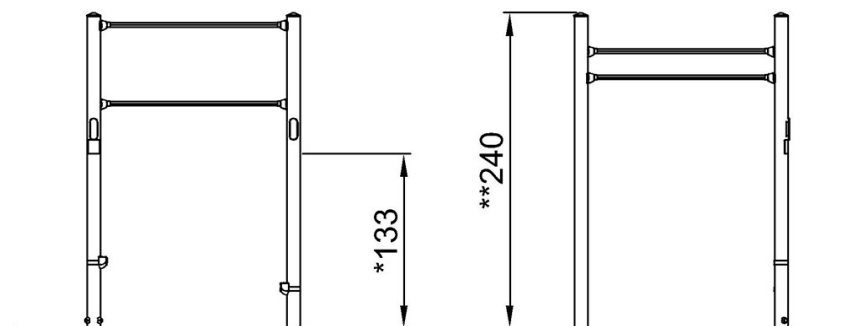
FSW218

* Maks. faldhøjde | ** Samlet højde | *** Faldområde

* Maks. faldhøjde | ** Samlet højde



FSW21801
*133cm
**240cm
***19.4m²



FSW21801

[Klik for at se FRA OVEN](#)

[Klik for at se FRA SIDEN](#)