

Suspension Trainer Pro


FAZ101

KOMPAN
Let's play



Drie suspension trainers die op verschillende hoogtes hangen voor een zeer veelzijdige en toegankelijke training van het eigen lichaamsgewicht. Met behulp van de zwaartekracht en de lichaamshouding kunnen honderden oefeningen worden uitgevoerd op basis van individuele fitnessniveaus en vaardigheden. De intensiteit van elke oefening

kan eenvoudig worden bepaald door de lichaamshouding aan te passen om meer of minder weerstand toe te voegen. Suspension training is zeer effectief omdat het tegelijkertijd de kracht, het evenwicht, de flexibiliteit en de core stability verhoogt.

Item nummer FAZ10100-0900	
Algemene Product Informatie	
Afmetingen LxBxH	390x106x334 cm
Leeftijdsgroep	13+
Speelcapaciteit	3
Kleuropties	



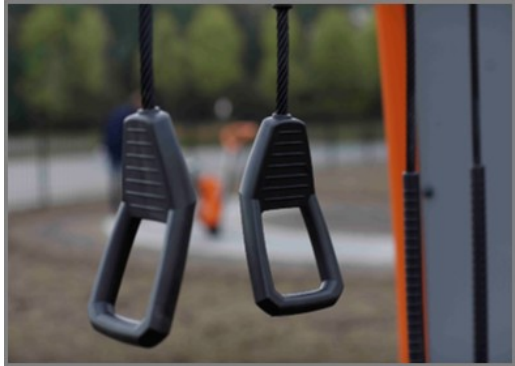
Meer op KOMPAN Fit app



Suspension Trainer Pro

FAZ101

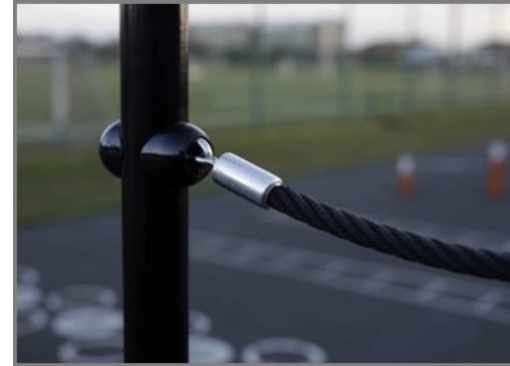
KOMPAN
Let's play



De uniek ontworpen handgrepen zijn gemaakt van PUR en een versterkt aluminium frame dat zorgt voor een sterk maar licht ontwerp. De ergonomisch gevormde handgrepen garanderen een goede en aangename grip voor alle gebruikers.



De grote instructieborden zijn gemaakt als een sandwichconstructie bestaande uit 2 x 6 mm polycarbonaat platen met duidelijke instructies aan de binnenzijde van de panelen. Dit geeft een vandalismebestendige afwerking.



Touwen zijn gemaakt van UV-gestabiliseerd PES met staalkabelkern. Het polyestergaren is gemaakt van +95% post-consumer materiaal en is inductief gesmolten op iedere streng voor een goede slijtvastheid.



Elke suspension trainer heeft 3 sets handvatten op 3 verschillende hoogtes, 40, 90 en 130 cm. Hierdoor kunnen mensen van alle lengtes de oefeningen doen en heeft de gebruiker de mogelijkheid om meer dan 40 verschillende oefeningen te doen.



Om de betrouwbaarheid van het hoofdframe te waarborgen, zijn de oranje gekleurde staanders gemaakt van 101,6 x 3 mm stalen palen, die thermisch verzinkt en gepoedercoat zijn met oranje (RAL2010). De ondersteunende staanders krijgen dezelfde oppervlaktebehandeling en zijn gemaakt van 76,1 x 3,6 mm stalen buizen met een grijze poedercoating (RAL7012).



De KOMPAN suspension trainer heeft onafhankelijk van elkaar verankerde handgrepen met een afstand van 40 cm tussen de touwen. Het geeft de gebruiker veel trainingsruimte tussen de touwen en maakt de suspension trainer uiterst eenvoudig en comfortabel in gebruik.

Item nummer FAZ10100-0900

Installatie informatie

Max. valhoogte	0 cm
Veiligheidszone	26,5 m ²
Totale installatietijd	7,1
Graafwerk (vol.)	0,63 m ³
Benodigd beton	0,35 m ³
Verankeringsdiepte	90 cm
Verzendingsgewicht	377 kg
Verankeringsopties	In-ground ✓ Oppervlak ✓

Garantie informatie

Gecoate stalen onderdelen	10 jaar
PUR componenten	10 jaar
Touwen en netten	10 jaar
Informatieborden	10 jaar
Gegarandeerde reserveonderdelen	10 jaar



Sustainability Data

FAZ101



Cradle to Gate A1-A3	Total CO ₂ emission	CO ₂ e/kg	Recycled materials
	kg CO ₂ e	kg CO ₂ e/kg	%
FAZ10100-0900	805,88	3,06	45,76

The overall framework applied for these factors is the Environmental Product Declaration (EPD), which quantifies "environmental information on the life cycle of a product and enable comparisons between products fulfilling the same function" (ISO, 2006). This follows the structure and applies a Life-Cycle Assessment approach to the entire Product stage from raw material through manufacturing (A1-A3))

Kompan A/S
 C.F. Tietgens Boulevard 32C
 DK-5220 Odense SØ
 Denmark



Verification of CO₂ calculation of: Fitness



Data version no. 2023-10-05

The CO₂ calculation and data are in compliance with the principles of a carbon footprint impact according to the GHG protocol (Greenhouse Gas Protocol), Scope 3, cradle to gate related to all individual components in the product category: "Fitness" represented by item no.: FAZ10100-0900.

(Scope 3 emissions include emission sources in the upstream and downstream value chain).

Date: 30. October 2023 | Valid until: 30. October 2025

Verified by:

Julie Marie Vejsgaard Larsen, LCA & EPD Consultant

Verification based on report: Validation of CO₂ calculation of 9 categories of Kompan product line, version 1.0, prepared by: Bureau Veritas HSE, Denmark: Julie M. V. Larsen.

Publication date: 30. October 2023

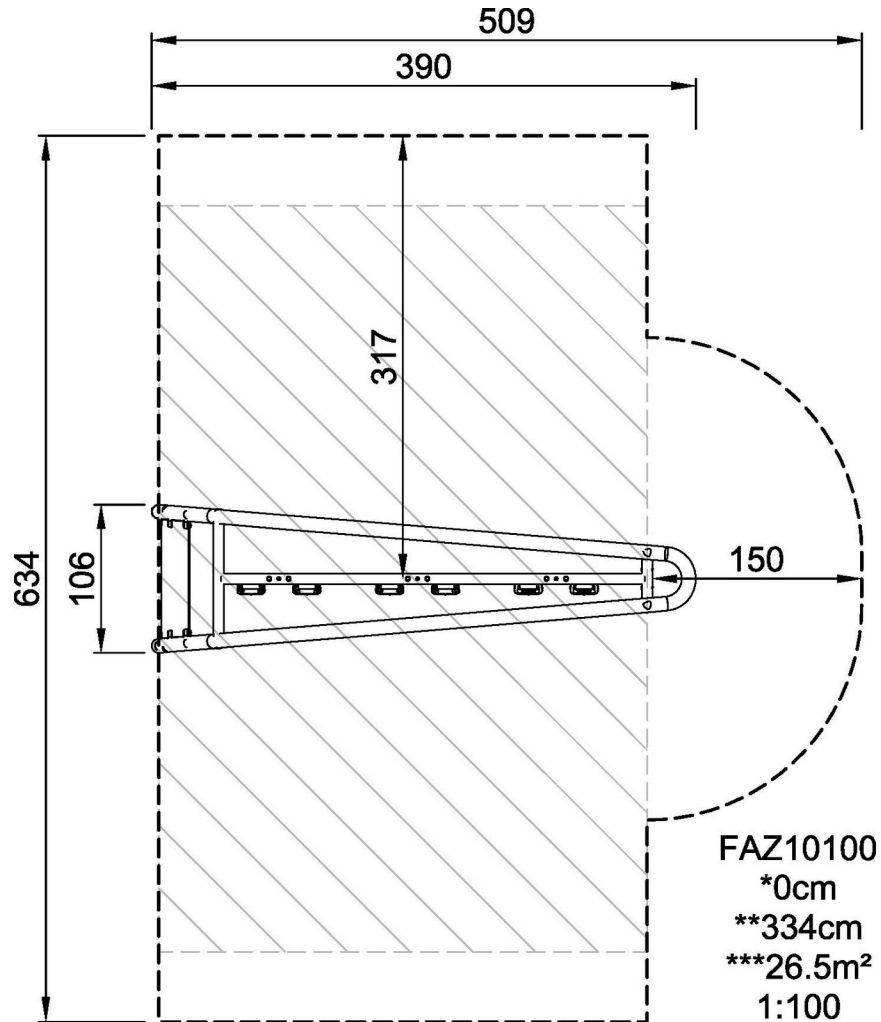
By Bureau Veritas HSE
 www.bureauveritas.dk
 +45 7731 1000



Suspension Trainer Pro

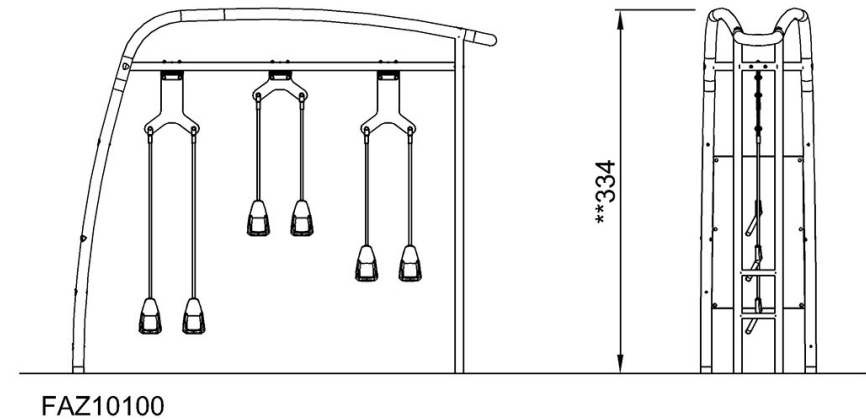
FAZ101

Max. valhoogte | Totale Hoogte | Veiligheidszone



[Bekijk BOVENAANZICHT](#)

Max. valhoogte | Totale Hoogte



[Bekijk ZIJAAANZICHT](#)