

# Zjeżdżalnia, w:1,5m

PCM302

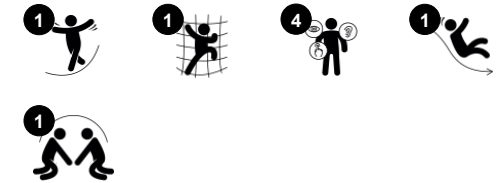
**KOMPANI**  
Let's play



Nr produktu PCM302-0905

## Ogólne Informacje o Produkcie

Wymiary DxSzxW	65x349x226 cm
Grupa wiekowa	3+
Max. Ilość Osób	2
Dostępne kolory	



Zjeżdżanie to ulubiona aktywność na placu zabaw, która w porywający sposób przyciąga dzieci do bycia aktywnymi i chętnymi do zabawy. Ta wytrzymała zjeżdżalnia zachwyci dzieci i zachęci je do odważnej i entuzjastycznej aktywności na placu zabaw, na wiele godzin pomysłowej i aktywnej zabawy. Podczas zjeżdżania dzieci ćwiczą mięśnie

rdzenia, siedząc w pozycji pionowej podczas zjeżdżania. To stymuluje ich stabilność kręgosłupa, co jest ważne dla uniknięcia bólów pleców i szyi - rosnącego problemu u dzieci z powodu siedzącego trybu życia. Zjeżdżanie dodatkowo trenuje u dziecka zmysł równowagi i rozumienie przestrzeni. Te umiejętności są ważne w bezpiecznym poruszaniu się po

świecie. Są one podstawą wszystkich umiejętności motorycznych, a tym samym podstawą fizycznej pewności siebie u dziecka. Stopnie schodów są ergonomicznie dostosowane do małych rączek, dodając poczucie pewności siebie podczas wspinaczki.

# Zjeżdżalnia, w:1,5m

PCM302



## Drabina schodowa

**Fizyczne:** koordynacja krzyżowa, która jest tutaj używana, wspiera rozwój prawej i lewej półkuli mózgu, które wspomagają umiejętność czytania.

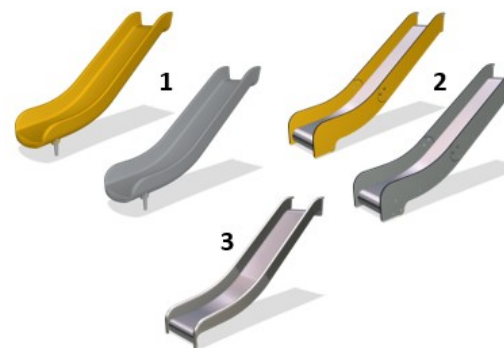


## Zjeżdżalnia

**Fizyczne:** zjeżdżanie rozwija świadomość przestrzenną i poczucie równowagi. Co więcej, mięśnie tułowia są trenowane podczas jazdy w pozycji wyprostowanej. **Społeczno-Emocjonalne:** empatia stymulowana przez rotację. **Poznawcze:** małe dzieci rozwijają swoje zrozumienie przestrzeni, prędkości i odległości podczas szybkiego zjeżdżania.

# Zjeżdżalnia, w:1,5m

PCM302



Panele wykonane są z 19mm EcoCore™. EcoCore™ to niezwykle wytrzymały materiał, przyjazny środowisku, który nie tylko może być poddany procesowi recyklingu, ale również jego podstawa wykonana jest w 95% z materiałów pokonsumenckich wykonanych z zużytych opakowań po żywności.

Schody wykonane są z wylaczanego aluminium z powierzchnią antypoślizgową. Aluminium ma wysoką odporność na korozję co zapewnia wytrzymałość produktu.

Zjeżdżalnie dostępne są w trzech wersjach: formowane jednoczęściowo zjeżdżalnie z Polietylenu (PE), zjeżdżalnie z bokami z EcoCore™ i językiem zjeżdżalni ze stali nierdzewnej lub zjeżdżalnie ze stali nierdzewnej AISI304 t=2mm.

Nr produktu PCM302-0905

## Informacje Dotyczące Instalacji

Max. wysokość upadku	148 cm
Strefa bezpieczeństwa	21,0 m <sup>2</sup>
Czas instalacji	4,0
Objętość wykopu	0,41 m <sup>3</sup>
Objętość betonu	0,00 m <sup>3</sup>
Głębokość podstawy (standardowa)	90 cm
Waga przesyłki	120 kg
Opcje kotwiczenia	W ziemi ✓ Powierzchnia ✓

## Informacje o Gwarancji

EcoCore HDPE	Dożywotnia
Zjeżdżalnia z PE	10 lat
Części Zapasowe	10 lat



Wersje GreenLine w ciemnym, turkusowym kolorze są zaprojektowane z formowanych części PE, które składają się w 33% z przetworzonych oceanicznych odpadów pokonsumenckich. Odpady oceaniczne pozyskiwane są z przemysłu morskiego, takie jak sieci rybackie, liny i włoki.



# Dane Dotyczące Zrównoważonego Rozwoju

PCM302



**Od wydobycia surowców do opuszczenia wytwórni A1–A3**

**Całkowita emisja CO<sub>2</sub>**

**CO<sub>2</sub>e na kg produktu**

**Materiały pochodzące z recyklingu**

kg CO<sub>2</sub>e

kg CO<sub>2</sub>e/kg

%

**PCM302-0905**

163,83

1,70

55,09

Ogólne ramy stosowane dla tych czynników to Środowiskowa Deklaracja Produktu (EPD), która określa ilościowo "informacje środowiskowe dotyczące cyklu życia produktu i umożliwia porównywanie produktów spełniających tę samą funkcję" (ISO, 2006). W niniejszym dokumencie przyjęto strukturę i zastosowano podejście oceny cyklu życia w odniesieniu do całego etapu produktu, od surowców po produkcję (A1-A3).

## Kompan A/S

C.F. Tietgens Boulevard 32C  
DK-5220 Odense SØ  
Denmark



**Verification of CO<sub>2</sub> calculation of:  
Freestanding play equipment**



Data version no. 2023-10-05

The CO<sub>2</sub> calculation and data are in compliance with the principles of a carbon footprint impact according to the GHG protocol (Greenhouse Gas Protocol), Scope 3, cradle to gate related to all individual components in the product category: "Freestanding play equipment" represented by item no.: GXY916012-3417.

(Scope 3 emissions include emission sources in the upstream and downstream value chain).

**Date: 30. October 2023 | Valid until: 30. October 2025**

**Verified by:**

Julie Marie Vejsgaard Larsen, LCA & EPD Consultant

Verification based on report: Validation of CO<sub>2</sub> calculation of 9 categories of Kompan product line, version 1.0, prepared by: Bureau Veritas HSE, Denmark: Julie M. V. Larsen.

**Publication date: 30. October 2023**

**By Bureau Veritas HSE**  
www.bureauveritas.dk  
+45 7731 1000



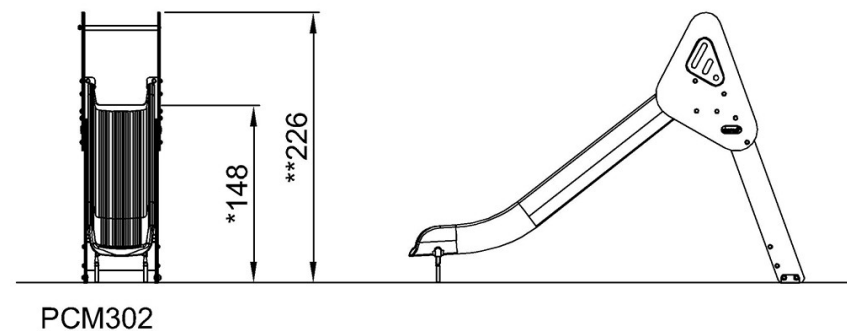
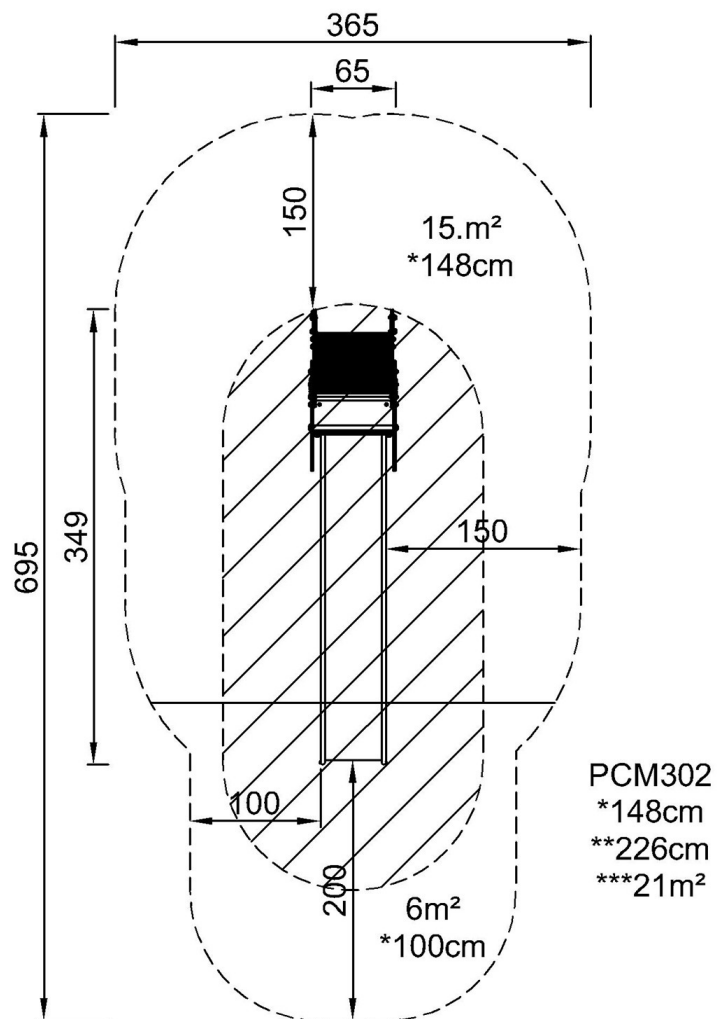
# Zjeżdżalnia, w:1,5m

PCM302

**KOMPANI**  
Let's play

\* Max Wys. Upadku | \*\* Wysokość | \*\*\* Strefa Bezpieczeństwa

\* Max Wys. Upadku | \*\* Max Wysokość



[Kliknij, aby zobaczyć RZUT Z GÓRY](#)

[Kliknij, aby zobaczyć RZUT BOCZNY](#)