

Rocky med skyggetak

PCE111221

KOMPAN
Let's play

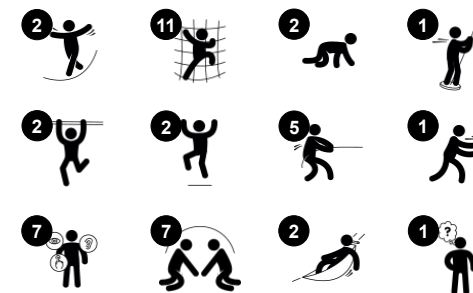


Rocky er fantastisk og tiltrekker seg mange barn. Takket være det store utvalget av aktiviteter, får det dem til å komme tilbake igjen og igjen. Rocky tilbyr rikelig med klatring for et stort antall aktive barn. Tårnet tilbyr mye lek, eksteriøret er like klatrebart som interiøret, noe som gjør lek mulig på innsiden og ut og rundt. Dette støtter klassiske skolegårdsleker som

"bakken er laget av lava". De varierte klatreenhetene: lekeskall, klatrevægger og stige, trener proprioepsjon og koordinasjon på tvers, som er grunnleggende for bl.a. barns matematiske forståelse. Gelenderstengene gir en spennende belønning ved å gli ned. Bortsett fra klatring, er det rikelig med punkter for en pause med venner: det svaiende lekeskallet

under plattformen er et samlingspunkt for alle.

Produktnummer PCE111221-0901	
Produktinformasjon	
Mål LxBxH	556x411x480 cm
Aldersgruppe	6+
Antall brukere	12
Fargevalg	



Rocky med skyggetak

PCE111221



Jacob's stige

Fysisk: kryss-koordinering og romlig bevissthet samt overkroppsmuskler når du henger med armene. Dette er spesielt viktig på grunn av den stillesittende livsstilen for dagens barn. **Sosioemosjonell:** turtaking og samarbeid. **Kognitiv:** logisk tenkning når du går fra 2. til 3. trinn, bytter føtter.



Rørklatring

Fysisk: muskelstyrke, krysskoordinering, romlig bevissthet blir trent når man klatrer. **Sosioemosjonell:** oppmuntre til sosialt samvær når man sitter på stolpene.



Klatrestang

Fysisk: utvikler barnas krysskoordinasjon, øye-hånd-koordinasjon og muskelstyrke når de klatrer opp og ned. **Sosioemosjonell:** turtaking og selvregulering blir trent, begge viktige livsferdigheter



Støttende håndtak

Fysisk: håndtak gir godt grep for mindre trygge klatrere. Å trekke seg opp og trene overkroppsmuskler. **Sosioemosjonell:** gjør det mulig for en rekke fysiske evner til å komme inn uavhengig av hverandre og på en sikker måte, støttende lek for alle.



Klatrevegg

Fysisk: å klatre støtter krysskoordinering, kroppsforståelse og utvikling av store muskelgrupper og håndstyrke. **Sosioemosjonell:** tosidig klatring fremmer sosial interaksjon og turtaking.



Lekeskjell

Fysisk: den svaiende bevegelsen stimulerer balansefølelsen, som er nødvendig for å sitte stille på en stol. **Sosioemosjonell:** møteplass, dele plass og ta en pause



Sklistenger

Fysisk: koordinering støttes når man går ned, samt arm- og kjernemuskulatur. Landing styrker bentettheten, som blir bygget for livet i barndommen. **Sosioemosjonell:** turtaking og risikotaking.

Rocky med skyggetak

PCE111221



De buede elementene i ELEMENTS-serien er støpt av UV-stabilisert, resirkulerbar PE og består av 33 % resirkulert materiale. De har flere alternativer for innebygde lekefunksjoner, noe som også sikrer en sterk panelløsning. Rette paneler er laget av KOMPANs 19mm HDPE EcoCore™, som er et svært slitesterkt, miljøvennlig og resirkulerbart materiale laget av +95 % PCM.



De viste klatreelementene er støpt av 33 % resirkulerte materialer i ett stykke, med en veggtykkelse på minst 5 mm. Klatreelementene er laget av resirkulerbar PE som har høy slagfasthet over et bredt temperaturspenn, noe som gjør dem hærverkssikre.



Seil med kommersiell tetthet PE strikket spesielt for å skape skygge fra solen. Seilene behandles med UV-stabilisatorer for å sikre lang levetid. Seilene støttes av en varmgalvanisert stålramme og strammere av rustfritt stål.



Hovedstolpene er laget av pregalvanisert stål av høy kvalitet med pulverlakkert toppfinish. Toppen av stolpene er lukket med lokk av UV-stabilisert nylon (PA6). De gråfargede, støpte plattformene er laget av 75 % PP-materiale etter forbruk, med et sklissikkert mønster og en strukturert overflate. Alle plattformene er støttet av unikt utformede aluminiumsprofiler med lavt CO2-avtrykk og flere festemuligheter.

3 / 05/23/2024



ELEMENTS gummimembraner er laget av transportbåndkvalitet med gummi blandet av naturgummi og SBR gummi, og innebygd med et lag rustning laget av vevd PE og PA. Tykkelsen 8mm sikrer høy holdbarhet i ethvert miljø.



Tauene i ELEMENTS har seks ståltråder og en kjerne av ståltråd. Hver tråd er tett omviklet med PES-garn, som er laget av +95 % gjenbruksmaterialer. Garnet smeltes deretter på hver enkelt tråd, noe som gjør tauene svært motstandsdyktige mot slitasje og hærverk.

Produktnummer PCE111221-0901

Monteringsinformasjon

Maksimal fallhøyde	220 cm
Sikkerhetszone	38,0 m ²
Total monterings tid	16,5
Utgraving	1,14 m ³
Betong	0,34 m ³
Forankringsdybde (standard)	85 cm
Forsendingsvekt	566 kg
Forankring	Surface ✓ In-ground ✓

Garanti

EcoCore HDPE	Livstids
Stolpe	10 år
PP plattformer	10 år
Tau & nett	10 år
Garantert reservedeler	10 år





Krybbe til port A1-A3	Totalt CO ₂ -utslipp	CO ₂ -ekvivalent per kg	Resirkuler te materialer
	kg CO ₂ -ekvivalent	kg CO ₂ -ekvivalent/kg	%
PCE111221-0901	1.304,29	3,05	47,69

Det overordnede rammeverket for disse faktorene er miljødeklarasjonen EPD (Environmental Product Declaration), som kvantifiserer «miljøinformasjon om produktets livssyklus og muliggjør sammenligninger mellom produkter som oppfyller samme funksjon» (ISO, 2006). Dette følger strukturen og anvender en livssyklusanalyse for hele produksjonsstadiet fra råvare til ferdig produksjon (A1-A3).

Kompan A/S
C.F. Tietgens Boulevard 32C
DK-5220 Odense SØ
Denmark



Verification of CO₂ calculation of: Play systems



Data version no. 2023-10-05

The CO₂ calculation and data are in compliance with the principles of a carbon footprint impact according to the GHG protocol (Greenhouse Gas Protocol), Scope 3, cradle to gate related to all individual components in the product category: "Play systems" represented by item no.: PCM200321-0950.

(Scope 3 emissions include emission sources in the upstream and downstream value chain).

Date: 30. October 2023 | Valid until: 30. October 2025

Verified by:

Julie Marie Vejsgaard Larsen, LCA & EPD Consultant

Verification based on report: Validation of CO₂ calculation of 9 categories of Kompan product line, version 1.0, prepared by: Bureau Veritas HSE, Denmark: Julie M. V. Larsen.

Publication date: 30. October 2023

By Bureau Veritas HSE
www.bureauveritas.dk
+45 7731 1000

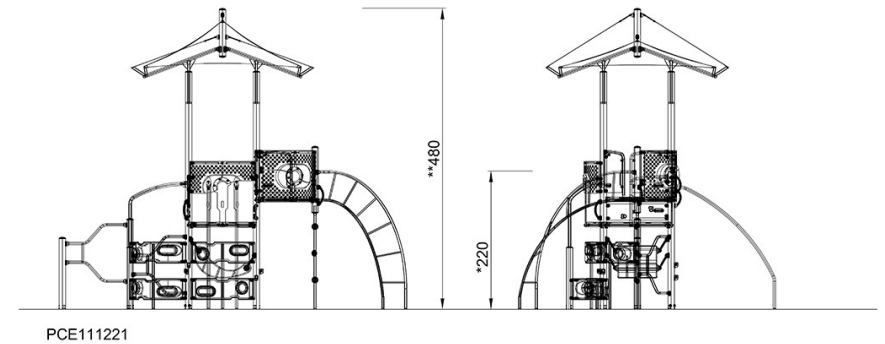
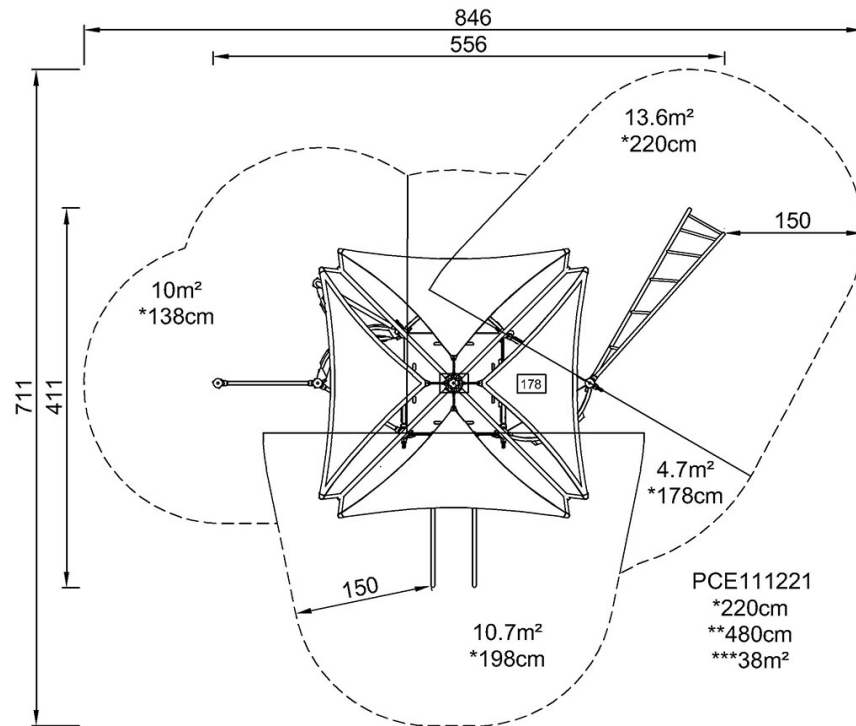


Rocky med skyggetak

PCE111221

* Maks fallhøyde | ** Total høyde | *** Sikkerhetszone

* Maks fallhøyde | ** Total høyde



[Klikk for å se TOP VIEW](#)

[Klikk for å se SIDE VIEW](#)