

COSMOS Multi Bramka 3 m

FRE2210

KOMPANI
Let's play



Nr produktu FRE2210-3317

Ogólne Informacje o Produkcje

Wymiary DxSzxW	264x322x370 cm
Grupa wiekowa	3+
Max. Ilość Osób	-
Dostępne kolory	●

Bramki Cosmos są standardowo wyposażone w stalowe pręty, aby zapewnić wysoką trwałość w warunkach miejskich.



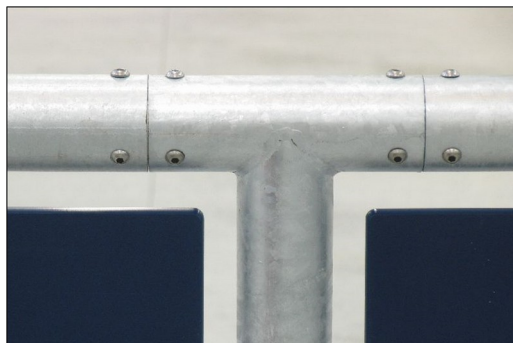
COSMOS Multi Bramka 3 m

FRE2210

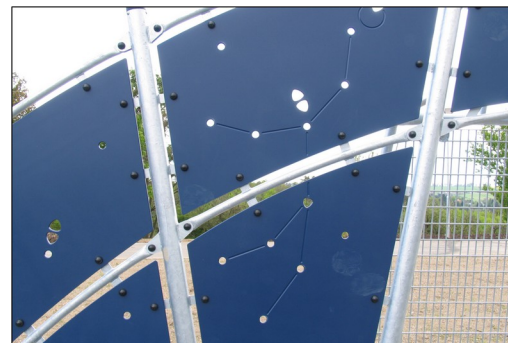
KOMPANI
Let's play



Bramka mierzy ~140cm głębokości oraz ~330cm szerokości, a wszystkie słupki wykonane są ze stali galwanizowanej z powierzchnią ocynkowaną ogniowo. Przednia rama bramki wykonana jest z prętu o średnicy Ø48, a tył bramki z prętów o średnicy Ø38.



All steel components are manufactured from carbon steel, welding's according EN ISO 5817 & Hot dip galvanised (HDG) according to ISO1461. This process ensures good protection in all circumstances.



Panele HDPE (polietylen o wysokiej gęstości) wykonane są w +95% z materiałów pokonsumenckich z recyklingu, wykonanych na przykład z zużytych opakowań po żywności. Panele dostępne w kolorze Night Sky Blue, jednakże zamówienia można składać także na inne kolory. Aby zwiększyć wartość zabawy, można także zamówić panele z logo lub wzorami.



Obwód do koszykówki wykonana jest ze stali ocynkowanej ogniowo z wykończeniem malowanym proszkowo, a tablica z +95% z tworzywa PCR HDPE. Siatka wykonana jest w 100% z nylonu, o obwodzie ~Ø30 cm na dole i ~Ø50 cm na górze. Siatka może być również dostarczona ze wzmocnioną stalą siatką poliamidową (PA) lub stalowymi łańcuchami.

Nr produktu FRE2210-3317

Informacje Dotyczące Instalacji

Max. wysokość upadku	0 cm
Strefa bezpieczeństwa	0,0 m ²
Czas instalacji	8,9
Objętość wykopu	0,35 m ³
Objętość betonu	0,34 m ³
Głębokość podstawy (standardowa)	50 cm
Waga przesyłki	501 kg
Opcje kotwiczenia	W ziemi ✓ Powierzchnia ✓

Informacje o Gwarancji

EcoCore HDPE	Dożywnia
Słup HDG	Dożywnia
Części Zapasowe	10 lat



Dane Dotyczące Zrównoważonego Rozwoju

FRE2210

KOMPAN
Let's play



Od wydobycia surowców do opuszczenia wytwórni A1–A3

Całkowita emisja CO₂

CO₂e na kg produktu

Materiały pochodzące z recyklingu

kg CO₂e

kg CO₂e/kg

%

FRE2210-3317

983,32

2,37

55,20

Ogólne ramy stosowane dla tych czynników to Środowiskowa Deklaracja Produktu (EPD), która określa ilościowo "informacje środowiskowe dotyczące cyklu życia produktu i umożliwia porównywanie produktów spełniających tę samą funkcję" (ISO, 2006). W niniejszym dokumencie przyjęto strukturę i zastosowano podejście oceny cyklu życia w odniesieniu do całego etapu produktu, od surowców po produkcję (A1-A3).

Kompan A/S

C.F. Tietgens Boulevard 32C
DK-5220 Odense SØ
Denmark



Verification of CO₂ calculation of: Sport



Data version no. 2023-10-05

The CO₂ calculation and data are in compliance with the principles of a carbon footprint impact according to the GHG protocol (Greenhouse Gas Protocol), Scope 3, cradle to gate related to all individual components in the product category: "Sport" represented by item no: FRE600202-0901.

(Scope 3 emissions include emission sources in the upstream and downstream value chain).

Date: 30. October 2023 | Valid until: 30. October 2025

Verified by:

Julie Marie Vejsgaard Larsen, LCA & EPD Consultant

Verification based on report: Validation of CO₂ calculation of 9 categories of Kompan product line, version 1.0, prepared by: Bureau Veritas HSE, Denmark: Julie M. V. Larsen.

Publication date: 30. October 2023

By Bureau Veritas HSE
www.bureauveritas.dk
+45 7731 1000



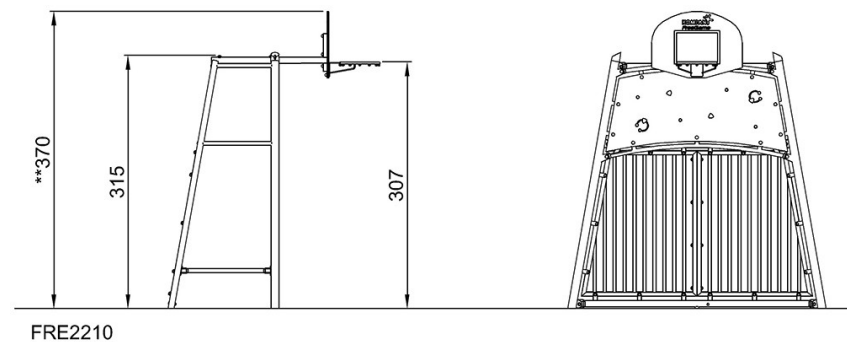
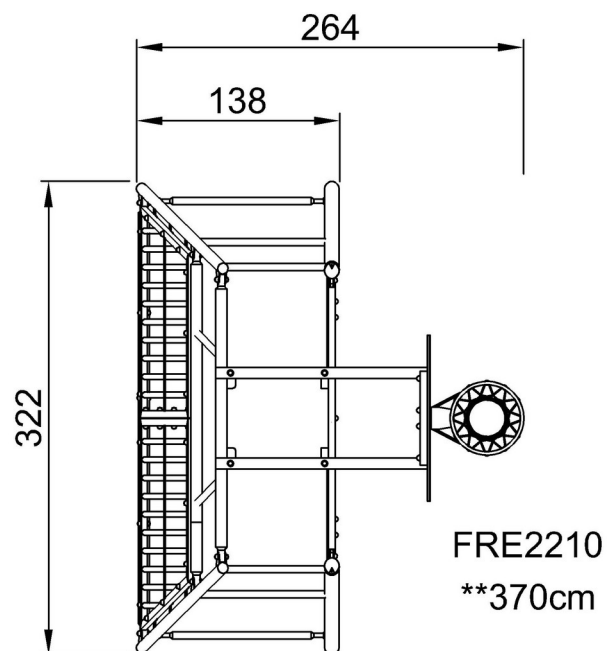
COSMOS Multi Bramka 3 m

FRE2210

KOMPANI
Let's play

* Max Wys. Upadku | ** Wysokość | *** Strefa Bezpieczeństwa

* Max Wys. Upadku | ** Max Wysokość



[Kliknij, aby zobaczyć RZUT Z GÓRY](#)

[Kliknij, aby zobaczyć RZUT BOCZNY](#)