


# Miejsce spotkań

NRO805

**KOMPANI**  
Let's play



Nr produktu NRO805-1001	
<b>Ogólne Informacje o Produkcie</b>	
Wymiary DxSzxW	15x17x80 cm
Grupa wiekowa	1+
Max. Ilość Osób	1
Dostępne kolory	



Ten wspaniały słupek do spotkań stanowi miejsce zbiórki lub oznakowanie w krajobrazie. Może być również używany do różnych zabaw: jako schronienie podczas zabawy w berka lub innej gry. Lub stanowić miejsce, do którego możesz się udać, jeśli potrzebny jest Ci czas w samotności: na przykład gdy jesteś naprawdę zły lub potrzebujesz powiedzieć brzydkie

słowo.



# Miejsce spotkań

NRO805



## Platforma 'towarzyska'

**Społeczno-Emocjonalne:** miejsce docelowe, schronienie lub miejsce spotkań, które wspiera zabawy lub spotkania towarzyskie.



# Miejsce spotkań

NRO805



Wszystkie produkty linii Organiczna Robinia od KOMPAN wykonane są z drewna Robinia pochodzącego ze zrównoważonych europejskich źródeł. Na życzenie produkty z drewna Robinia mogą być dostarczone ze certyfikacją FSC®(FSC® C004450).

Nr produktu NRO805-1001

## Informacje Dotyczące Instalacji

Max. wysokość upadku	80 cm
Strefa bezpieczeństwa	7,1 m <sup>2</sup>
Czas instalacji	1,2
Objętość wykopu	0,07 m <sup>3</sup>
Objętość betonu	0,01 m <sup>3</sup>
Głębokość podstawy (standardowa)	100 cm
Waga przesyłki	39 kg
Opcje kotwiczenia	W ziemi ✓ Powierzchnia ✓

## Informacje o Gwarancji

Drewno Robinia	15 lat
Części Zapasowe	10 lat



# Dane Dotyczące Zrównoważonego Rozwoju

NRO805



**Od wydobycia surowców do opuszczenia wytwórni A1–A3**

**Całkowita emisja CO<sub>2</sub>**

**CO<sub>2</sub>e na kg produktu**

**Materiały pochodzące z recyklingu**

kg CO<sub>2</sub>e

kg CO<sub>2</sub>e/kg

%

**NRO805-1001**

3,77

0,12

0,10

Ogólne ramy stosowane dla tych czynników to Środowiskowa Deklaracja Produktu (EPD), która określa ilościowo "informacje środowiskowe dotyczące cyklu życia produktu i umożliwia porównywanie produktów spełniających tę samą funkcję" (ISO, 2006). W niniejszym dokumencie przyjęto strukturę i zastosowano podejście oceny cyklu życia w odniesieniu do całego etapu produktu, od surowców po produkcję (A1-A3).

## Kompan A/S

C.F. Tietgens Boulevard 32C  
DK-5220 Odense SØ  
Denmark

Validation of CO<sub>2</sub> calculation method  
**BUREAU VERITAS**  
HSE Denmark A/S



## Verification of CO<sub>2</sub> calculation of: Nature play



Data version no. 2023-10-05

The CO<sub>2</sub> calculation and data are in compliance with the principles of a carbon footprint impact according to the GHG protocol (Greenhouse Gas Protocol), Scope 3, cradle to gate related to all individual components in the product category: "Nature play" represented by item no.: NRO409-0621.

(Scope 3 emissions include emission sources in the upstream and downstream value chain).

**Date: 30. October 2023 | Valid until: 30. October 2025**

**Verified by:**

Julie Marie Vejsgaard Larsen, LCA & EPD Consultant

Verification based on report: Validation of CO<sub>2</sub> calculation of 9 categories of Kompan product line, version 1.0, prepared by: Bureau Veritas HSE, Denmark: Julie M. V. Larsen.

**Publication date: 30. October 2023**

**By Bureau Veritas HSE**  
www.bureauveritas.dk  
+45 7731 1000

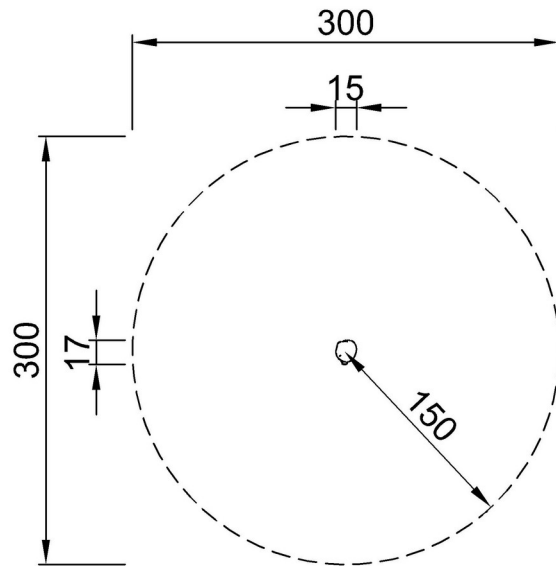


# Miejsce spotkań

NRO805

\* Max Wys. Upadku | \*\* Wysokość | \*\*\* Strefa Bezpieczeństwa

\* Max Wys. Upadku | \*\* Max Wysokość



NRO805

\*\*80cm  
\*\*\*7.1m<sup>2</sup>



NRO805

[Kliknij, aby zobaczyć RZUT Z GÓRY](#)

[Kliknij, aby zobaczyć RZUT BOCZNY](#)