

# Robinia Taludglijbaan

NRO310

**KOMPAN**  
Let's play



Item nummer NRO310-1001

## Algemene Product Informatie

Afmetingen LxBxH	189x424x133 cm
Leeftijdsgroep	4+
Speelcapaciteit	2
Kleuropties	



De gebogen taludglijbaan staat garant voor enorm veel speelplezier, zowel bij kinderen als bij degenen die zich weer even kind willen voelen. Kinderen vinden niks leuker dan meerdere keren achterelkaar omhoog te rennen, en weer naar beneden te glijden. Glijden op de taludglijbaan is een geweldig leuke ervaring omdat je speelmaatjes naast de

glijbaan kunnen rennen, de heuvel op en af. Er is veel ruimte om gezellig samen te spelen en voor kinderen van uiteenlopende leeftijden en vaardigheden. De taludglijbaan is ook een geweldige plek om te rollen en rennen. Glijden traint de rompsspieren en stimuleert de ontwikkeling van rompstabiliteit. Dit is vooral belangrijk ter voorkoming van rug- en

neklachten, een groeiend probleem onder kinderen als gevolg van een zittende levensstijl. De heuvel op- en afrennen, draagt bij aan de ontwikkeling van evenwichtsgevoel, coördinatie en spierkracht. Kinderen leren risico's nemen door voorzichtig, of zo snel mogelijk de heuvel af te rennen.



# Robinia Taludglijbaan

NRO310



Alle Organic Robinia-producten van KOMPAN zijn gemaakt van Robinia-hout uit duurzame Europese bronnen. Op verzoek kan het worden geleverd met FSC® certificaat (FSC® C004450).



Het Robinia hout kan worden geleverd als onbehandeld ruw hout of gepigmenteerd met een bruin transparant pigment dat de nerf van het hout behoudt.



Het glijbaanpaneel is van 19mm EcoCore™. EcoCore™ is een uiterst duurzaam, milieuvriendelijk materiaal. Het is recyclebaar na gebruik en gemaakt van +95% gerecycled post-consumer materiaal van bv. voedselverpakkingsafval. Dit is zowel verwerkt in de kern, als in de kleurrijke toplaag.



De glijbanen zijn beschikbaar in zes verschillende kleuren en twee materiaalsoorten: gegoten PE glijbanen gemaakt van 33% post-consumer materialen, of volledig roestvrij staal uit één stuk, voor een vandalismebestendiger oplossing.

Item nummer NRO310-1001

## Installatie informatie

Max. valhoogte	38 cm
Veiligheidszone	24,2 m <sup>2</sup>
Totale installatietijd	11,7
Graafwerk (vol.)	0,62 m <sup>3</sup>
Benodigd beton	0,00 m <sup>3</sup>
Verankeringsdiepte	100 cm
Verzendingsgewicht	294 kg
Verankeringsopties	In-ground ✓

## Garantie informatie

EcoCore HDPE	Levenslang
PE glijbaan	10 jaar
Robinia hout	15 jaar
Gegarandeerde reserveonderdelen	10 jaar
Roestvast stalen onderdelen	Levenslang

**EN**  
**1176**  
compliant

# Sustainability Data

NRO310



Cradle to Gate A1-A3	Total CO <sub>2</sub> emission	CO <sub>2</sub> e/kg	Recycled materials
	kg CO <sub>2</sub> e	kg CO <sub>2</sub> e/kg	%
<b>NRO310-1001</b>	263,73	1,16	18,51

The overall framework applied for these factors is the Environmental Product Declaration (EPD), which quantifies "environmental information on the life cycle of a product and enable comparisons between products fulfilling the same function" (ISO, 2006). This follows the structure and applies a Life-Cycle Assessment approach to the entire Product stage from raw material through manufacturing (A1-A3))

**Kompan A/S**  
 C.F. Tietgens Boulevard 32C  
 DK-5220 Odense SØ  
 Denmark



## Verification of CO<sub>2</sub> calculation of: Nature play



Data version no. 2023-10-05

The CO<sub>2</sub> calculation and data are in compliance with the principles of a carbon footprint impact according to the GHG protocol (Greenhouse Gas Protocol), Scope 3, cradle to gate related to all individual components in the product category: "Nature play" represented by item no.: NRO409-0621.

(Scope 3 emissions include emission sources in the upstream and downstream value chain).

**Date: 30. October 2023 | Valid until: 30. October 2025**

**Verified by:**

Julie Marie Vejsgaard Larsen, LCA & EPD Consultant

Verification based on report: Validation of CO<sub>2</sub> calculation of 9 categories of Kompan product line, version 1.0, prepared by: Bureau Veritas HSE, Denmark: Julie M. V. Larsen.

**Publication date: 30. October 2023**

**By Bureau Veritas HSE**  
 www.bureauveritas.dk  
 +45 7731 1000



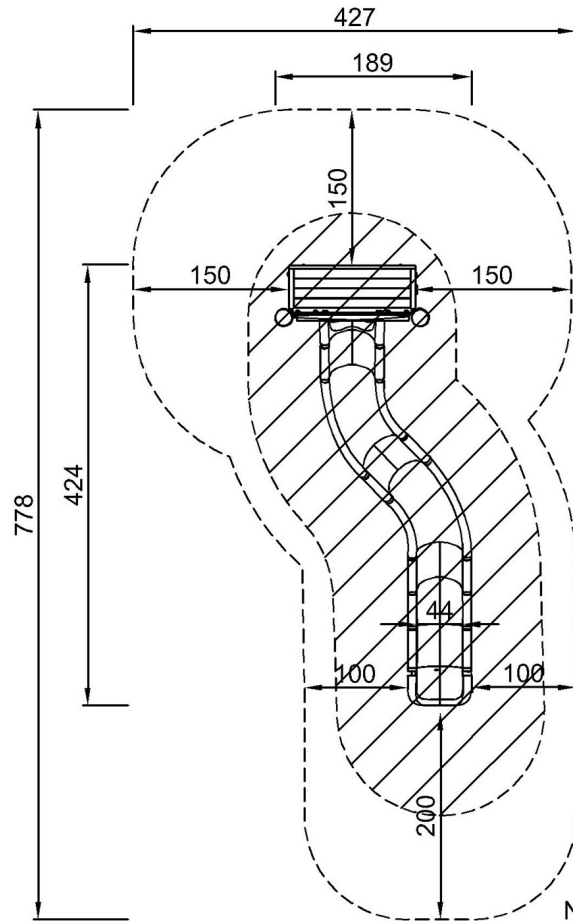


# Robinia Taludglijbaan

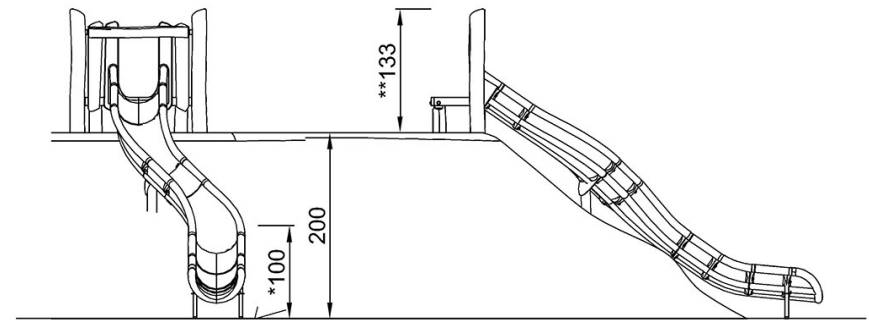
NRO310

Max. valhoogte | Totale Hoogte | Veiligheidszone

Max. valhoogte | Totale Hoogte



NRO310  
\*100cm  
\*\*133cm  
\*\*\*24.2m<sup>2</sup>



NRO310

[Bekijk BOVENAANZICHT](#)

[Bekijk ZIJAAANZICHT](#)