

Poręcze do pompek Robinia

FRO209

KOMPAN
Let's play



Poręcze do pompek zostały zaprojektowane specjalnie do ćwiczeń górnych partii ciała. Klatkę piersiową i ramiona można ćwiczyć za pomocą takich ćwiczeń, jak wiosłowanie i dipy. Jeśli nie masz nic przeciwko ubrudzeniu się, możesz "czołgać się na brzuchu" pod drążkami. W przeciwnym razie pojedynczy płatek może być używany do ćwiczeń w

miejscu, takich jak pompki i wysokie wyskoki. Poręcze do pompek mają czytelną instrukcję pokazującą podstawowe ćwiczenia oraz kod QR. Po kliknięciu na kod QR użytkownicy mogą połączyć się z aplikacją KOMPAN fitness, gdzie znajdą wiele ćwiczeń i treningów na każdym poziomie zaawansowania. Poręcze Robinia są wykonane z okorowanych i

wolnych od soków pni Robini w różnych wymiarach. Robinia to rodzimy europejski gatunek drewna o wysokiej wytrzymałości i naturalnej trwałości w różnych warunkach klimatycznych. KOMPAN wykorzystuje drewno pochodzące z certyfikowanych źródeł FSC.

Nr produktu FRO20900-1001	
Ogólne Informacje o Produkcie	
Wymiary DxSzxW	343x19x161 cm
Grupa wiekowa	13+
Max. Ilość Osób	3
Dostępne kolory	



Zobacz więcej w aplikacji KOMPAN Fit



Poręcze do pompek Robinia

FRO209



Wszystkie produkty linii Organiczna Robinia od KOMPAN wykonane są z drewna Robinia pochodzącego ze zrównoważonych europejskich źródeł. Na życzenie produkty z drewna Robinia mogą być dostarczone ze certyfikacją FSC®(FSC® C004450).



Drewno Robinia może być dostarczone jako naturalne drewno bez obróbki lub może być pomalowane transparentnym pigmentem, który pomaga zachować naturalny złoty kolor drewna.



FSW209 zawiera 3 poręcze 38x2mm do wykonywania pompek na trzech różnych wysokościach 38cm, 58cm i 133cm.

Nr produktu FRO20900-1001

Informacje Dotyczące Instalacji

Max. wysokość upadku	133 cm
Strefa bezpieczeństwa	17,7 m ²
Czas instalacji	4,2
Objętość wykopu	0,39 m ³
Objętość betonu	0,08 m ³
Głębokość podstawy (standardowa)	100 cm
Waga przesyłki	213 kg
Opcje kotwiczenia	W ziemi ✓ Powierzchnia ✓

Informacje o Gwarancji

Galw. Stal	Dożywotnia
Drewno Robinia	15 lat
Części Zapasowe	10 lat



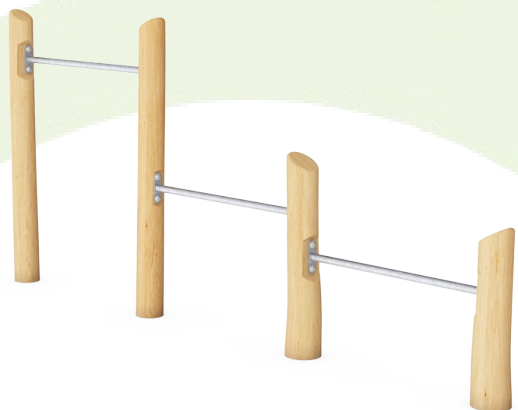
Wszystkie produkty KOMPAN fitness są zgodne ze standardami ASTM F3101 & EN16630. Testy obciążenia zostały wykonane jako testy statyczne z dodaniem oddziaływania sił dynamicznych i przy uwzględnieniu względów bezpieczeństwa (78kg na użytkownika).

Produkty z przeznaczeniem dla jednej osoby mogą wytrzymać 420kg obciążenia.



Dane Dotyczące Zrównoważonego Rozwoju

FRO209



Od wydobycia surowców do opuszczenia wytwórni A1–A3

Całkowita emisja CO₂

CO₂e na kg produktu

Materiały pochodzące z recyklingu

kg CO₂e

kg CO₂e/kg

%

FRO20900-1001

37,86

0,24

2,39

Ogólne ramy stosowane dla tych czynników to Środowiskowa Deklaracja Produktu (EPD), która określa ilościowo "informacje środowiskowe dotyczące cyklu życia produktu i umożliwia porównywanie produktów spełniających tę samą funkcję" (ISO, 2006). W niniejszym dokumencie przyjęto strukturę i zastosowano podejście oceny cyklu życia w odniesieniu do całego etapu produktu, od surowców po produkcję (A1-A3).

Kompan A/S

C.F. Tietgens Boulevard 32C
DK-5220 Odense SØ
Denmark



Verification of CO₂ calculation of: Fitness



Data version no. 2023-10-05

The CO₂ calculation and data are in compliance with the principles of a carbon footprint impact according to the GHG protocol (Greenhouse Gas Protocol), Scope 3, cradle to gate related to all individual components in the product category: "Fitness" represented by item no.: FAZ10100-0900.

(Scope 3 emissions include emission sources in the upstream and downstream value chain).

Date: 30. October 2023 | Valid until: 30. October 2025

Verified by:

Julie Marie Vejsgaard Larsen, LCA & EPD Consultant

Verification based on report: Validation of CO₂ calculation of 9 categories of Kompan product line, version 1.0, prepared by: Bureau Veritas HSE, Denmark: Julie M. V. Larsen.

Publication date: 30. October 2023

By Bureau Veritas HSE
www.bureauveritas.dk
+45 7731 1000

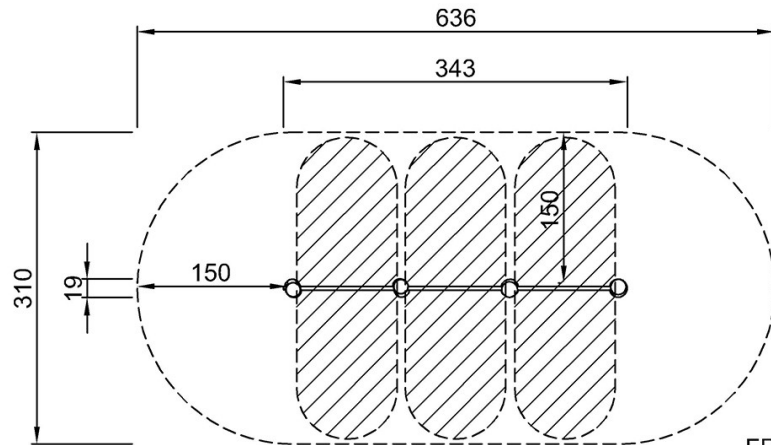


Poręcz do pompek Robinia

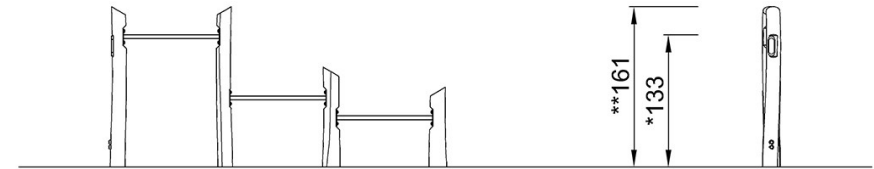
FRO209

* Max Wys. Upadku | ** Wysokość | *** Strefa Bezpieczeństwa

* Max Wys. Upadku | ** Max Wysokość



FRO20900
*133cm
**161cm
***17.7m²



FRO20900

[Kliknij, aby zobaczyć RZUT Z GÓRY](#)

[Kliknij, aby zobaczyć RZUT BOCZNY](#)