



Stable- og dreiepanel

NRC60101



Produktnummer NRC60101-1021	
Produktinformasjon	
Mål LxBxH	125x21x101 cm
Aldersgruppe	1+
Antall brukere	2
Fargevalg	 



Det spennende stable- og dreiepanelet inspirerer til lek i små grupper og individuelt, om og om igjen. De to vertikale tauene har tre flate "steiner" av gummi som kan snus og stables, noe som trener finmotorikk og koordinasjon hos førskolebarn. Barna bruker tid på å finne ut hvordan steinen fungerer, hvordan de skal snu den for å løfte den opp, og

hvordan de skal snu den for å få den til å bli liggende i stabelen. De finner også ut hvordan de skal rekkefølge handlingene for å klare å stable. Dette krever logisk tenkning og legger grunnlaget for strategisk tenkning.



Stable- og dreiepanel

NRC60101



Stabel- og dreiepanel

Fysisk: ved å flytte gummikulene opp og ned i tauet, på tvers av "låsen", trenes hånd-øye-koordinasjon, noe som er viktig for motorisk kontroll. **Sosioemosjonell:** å flytte på kulene og stable dem sammen støtter forhandling og turtaking. **Kognitiv:** å finne ut hvordan gummikulene skal dreies for å passere "låsen" stimulerer evnen til logisk tenkning og forståelse av rekkefølge. **Kreativ:** plassering av delene i nye posisjoner etterlater et preg.



Stable- og dreiepanel

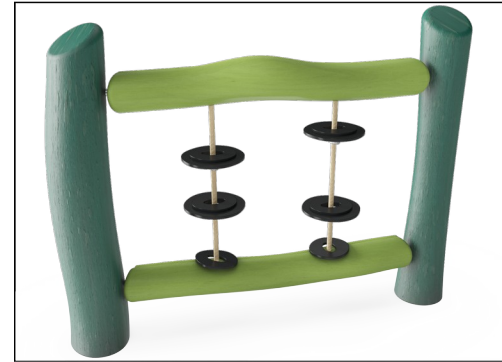
NRC60101



Tau av UV-stabiliserte PES-taustrenger med innvendig stålkabelforsterkning. Polyester garnet er laget av +95 % resirkulert forbrukeravfall og er induktivt smeltet på hver tråd for å oppnå høy slitestyrke.



Corocord-membranene består av et friksjonssikkert gummibelagt materiale i transportbåndkvalitet med god UV-bestandighet. Testet og i samsvar med REACH-kravene for PAH. I membranen er det innebygd en fire lags armering av vevd polyester. Armeringen og de to overflatelagene gir en total tykkelse på 8 mm.



Alle organiske Robinia-produkter fra KOMPAN er laget av Robinia-trevirke fra bærekraftige europeiske kilder. På forespørsel kan den leveres som FSC® Certified (FSC® C004450).



Transparente brunpigmenterte og fargede deler er lakkert med vannbasert maling og pigment som er miljøvennlig og har høy UV-bestandighet. Malingen og pigmentet er i samsvar med EN 71 del 3.



Det er flere muligheter for forankring av alle produkter: Overflateforankring med stålfot og ekspansjonsbolter. Tre- eller stålførankring inground.

Produktnummer NRC60101-1021

Monteringsinformasjon

Maksimal fallhøyde	0 cm
Sikkerhetszone	15,5 m ²
Total monterings tid	3,0
Utgraving	0,50 m ³
Betong	0,36 m ³
Forankringsdybde (standard)	100 cm
Forsendingsvekt	116 kg
Forankring	In-ground ✓

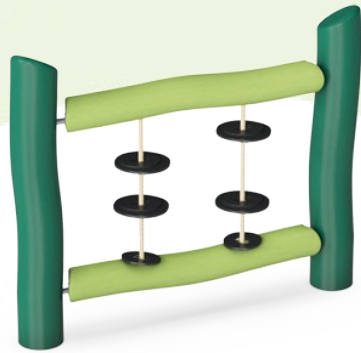
Garanti

Corocord tau	10 år
Membran	2 år
Robiniatre	15 år
Garantert reservedeler	10 år



Grønn data

NRC60101



Krybbe til port A1-A3	Totalt CO ₂ -utslipp	CO ₂ -ekvivalent per kg	Resirkuler te materialer
	kg CO ₂ -ekvivalent	kg CO ₂ -ekvivalent/kg	%
NRC60101-1021	25,70	0,26	1,07

Det overordnede rammeverket for disse faktorene er miljødeklarasjonen EPD (Environmental Product Declaration), som kvantifiserer «miljøinformasjon om produktets livssyklus og muliggjør sammenligninger mellom produkter som oppfyller samme funksjon» (ISO, 2006). Dette følger strukturen og anvender en livssyklusanalyse for hele produksjonsstadiet fra råvare til ferdig produksjon (A1-A3).

Kompan A/S

C.F. Tietgens Boulevard 32C
DK-5220 Odense SØ
Denmark



Verification of CO₂ calculation of: Nature play



Data version no. 2023-10-05

The CO₂ calculation and data are in compliance with the principles of a carbon footprint impact according to the GHG protocol (Greenhouse Gas Protocol), Scope 3, cradle to gate related to all individual components in the product category: "Nature play" represented by item no.: NRO409-0621.

(Scope 3 emissions include emission sources in the upstream and downstream value chain).

Date: 30. October 2023 | Valid until: 30. October 2025

Verified by:

Julie Marie Vejsgaard Larsen, LCA & EPD Consultant

Verification based on report: Validation of CO₂ calculation of 9 categories of Kompan product line, version 1.0, prepared by: Bureau Veritas HSE, Denmark: Julie M. V. Larsen.

Publication date: 30. October 2023

By Bureau Veritas HSE
www.bureauveritas.dk
+45 7731 1000

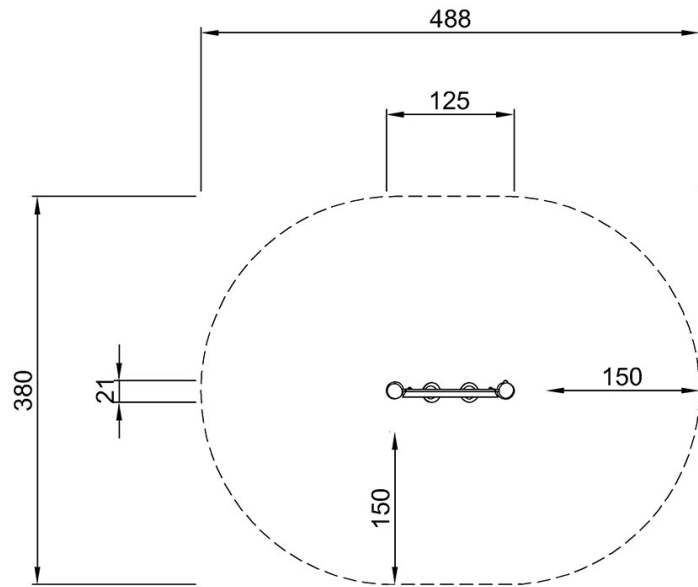


Stable- og dreiepanel

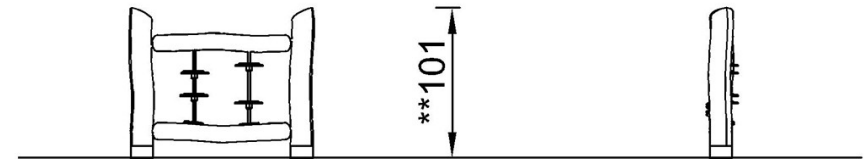
NRC60101

* Maks fallhøyde | ** Total høyde | *** Sikkerhetssone

* Maks fallhøyde | ** Total høyde



NRC60101
**101cm
***15.5m²



NRC60101

[Klikk for å se TOP VIEW](#)

[Klikk for å se SIDE VIEW](#)