

Basketball goal

FRE3026

KOMPAN
Let's play



产品编号 FRE3026-3717

产品信息概览

| | |
|-------|---|
| 长宽高尺寸 | 197x142x368 cm |
| 适用年龄段 | 3+ |
| 容纳人数 | - |
| 颜色选择 |  |

这个篮球架既可以一个人使用，也可以两个人或一群人同时使用。在这里，每个人都可以参加比赛，而且往返都很方便。篮球架的高度为 NBA 官方规定的 3.05 米，直径为 NBA 官方规定的 0.46 米。



Basketball goal

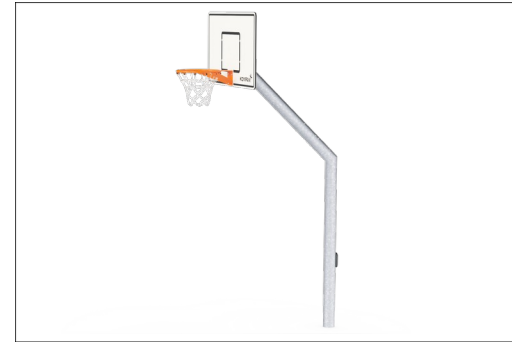
FRE3026



The basketball hoop is made from hot dipped galvanized steel with a powder coated finish. The net is made from Ø4 chain links made from s235 Galvanized steel or stainless-steel chains which meet the requirements in ISO1434-ISO1435 and DIN766. The chains have a circumference of ~Ø30cm at the bottom and ~Ø50cm at the top.



19 毫米高密度聚乙烯面板。高密度聚乙烯面板非常耐用，使用后 100% 可回收。黑色中心面板的核心是 100% 的回收材料。



钢表面内外均采用无铅热镀锌镀层，户外耐蚀性高，维护成本低。

产品编号 FRE3026-3717

安装信息

| | |
|--------|---------------------|
| 最大跌落高度 | 0 cm |
| 安全面积 | 0.0 m ² |
| 安装总时长 | 2.9 |
| 开挖量 | 0.32 m ³ |
| 混凝土使用量 | 0.31 m ³ |
| 标准入地深度 | 90 cm |
| 运输重量 | 130 kg |
| 固定选项 | 入地 ✓ 地表 ✓ |

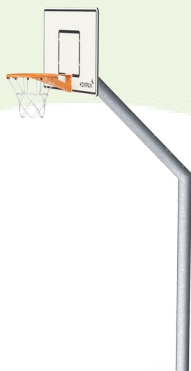
质保信息

| | |
|--------------|------|
| EcoCore HDPE | 终身质保 |
| 热镀锌立柱 | 终身质保 |
| 承保零部件 | 10 年 |



Sustainability Data

FRE3026



从原材料到成品

CO₂ 排放总量
CO₂ 排放量 / 千克
回收的原料

kg CO₂e
kg CO₂e/kg
%

| 从原材料到成品 | CO ₂ 排放总量 | CO ₂ 排放量 / 千克 | 回收的原料 |
|---------------------|----------------------|--------------------------|-------|
| | kg CO ₂ e | kg CO ₂ e/kg | % |
| FRE3026-3717 | 282.43 | 2.29 | 57.61 |

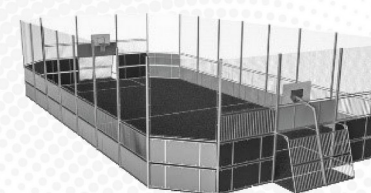
这些因素采用的总体框架为环保产品声明 (EPD), 该声明可量化“产品生命周期的环保信息, 并对相同功能的产品进行对比”(ISO, 2006)。在遵循该框架的同时, 对从原材料到制造的整个产品阶段 (A1-A3) 应用生命周期评估法。

Kompan A/S
C.F. Tietgens Boulevard 32C
DK-5220 Odense SØ
Denmark

Validation of CO₂ calculation method
BUREAU VERITAS
HSE Denmark A/S



Verification of CO₂ calculation of: Sport



Data version no. 2023-10-05

The CO₂ calculation and data are in compliance with the principles of a carbon footprint impact according to the GHG protocol (Greenhouse Gas Protocol), Scope 3, cradle to gate related to all individual components in the product category: "Sport" represented by item no.: FRE600202-0901.

(Scope 3 emissions include emission sources in the upstream and downstream value chain).

Date: 30. October 2023 | Valid until: 30. October 2025

Verified by:

Julie Marie Vejsgaard Larsen, LCA & EPD Consultant

Verification based on report: Validation of CO₂ calculation of 9 categories of Kompan product line, version 1.0, prepared by: Bureau Veritas HSE, Denmark: Julie M. V. Larsen.

Publication date: 30. October 2023

By Bureau Veritas HSE
www.bureauveritas.dk
+45 7731 1000

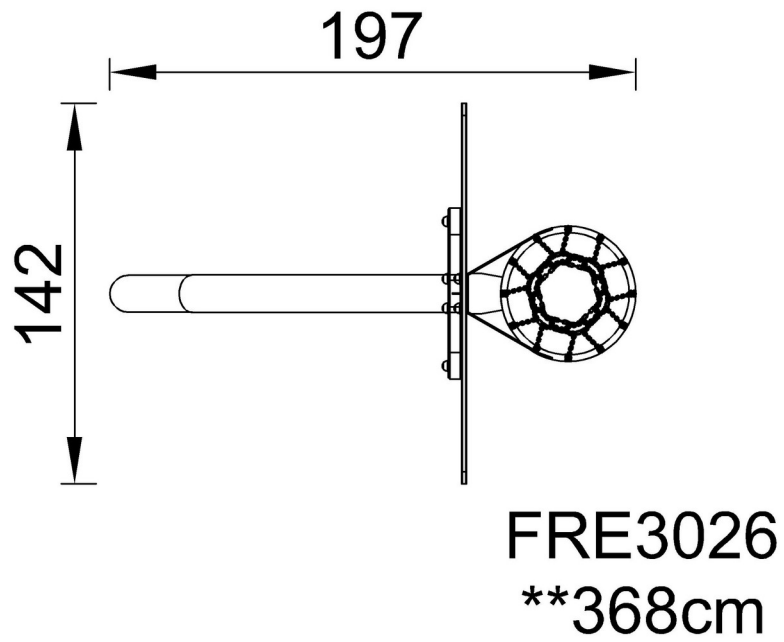


Basketball goal

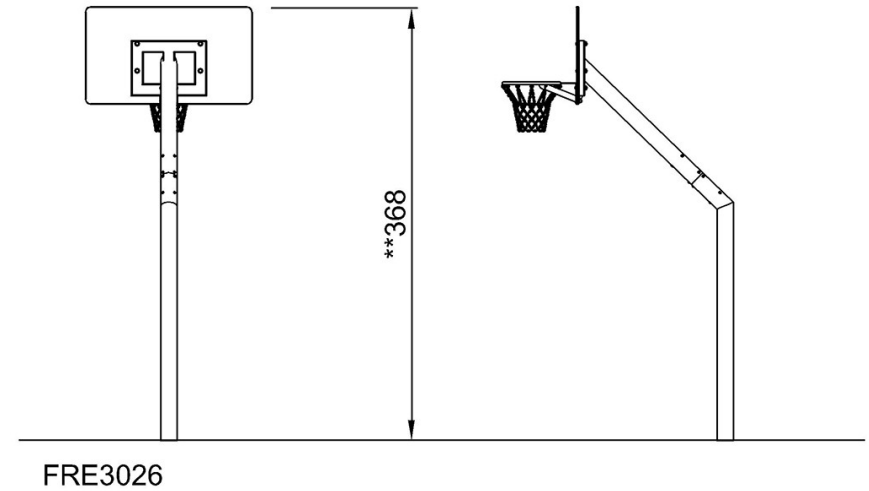
FRE3026

最大跌落高度 | 总高度 | 安全区域

最大跌落高度 | 总高度



[点击查看俯视图](#)



[点击查看侧面图](#)