


Wasserwippe

NRO504

KOMPAN
Let's play



Produktnummer NRO504-0601	
Allgemeine Produktinformation	
Maße L x B x H	230x17x87 cm
Empfohlenes Alter	2+
Spielkapazität (Nutzer)	2
Farbauswahl	



Die Wasserwippe wird Kinder faszinieren und zu stundenlangem Konstruktionsspiel einladen. Die Wasserwippe ist ein fantastischer Transporteur von Wasser und Sand, der bei Schräglage Materialien von einem Ende zum anderen führt. Das schult die Fähigkeiten der Kinder im Konstruktionsspiel und im logischen Denken. Das Hinzufügen von Materialtransport

zum Sand- und Wasserspiel war schon immer eine Attraktion. Hier, mit der Möglichkeit, Materialien durch die lange Röhre zu schieben, können Kinder in größeren Gruppen zusammen spielen. Das trainiert die Zusammenarbeit, das Aushandeln und das Abwechseln untereinander. Dies sind alles soziale Fähigkeiten, die schwer zu lehren sind,

aber im Spiel leicht zu erlernen.



Wasserwippe

NRO504



Geneigter Wasserkanal

Sozial-Emotional: die Kinder kooperieren, kommunizieren und wechseln sich ab, wenn das Wasser durch den Kanal läuft. **Kognitiv:** unterstützt das logische Denken und das Verständnis von Ursache und Wirkung, wenn Materialien von einem Ende zum anderen geleitet werden. **Kreativ:** die Position des Wasserkanals kann verändert werden, indem er zur einen oder zur anderen Seite geneigt wird.



Wasserwippe

NRO504



Alle Organic Robinia Produkte von KOMPAN werden aus nachhaltigem und europäischen Robinienholz gefertigt. Auf Nachfrage auch als FSC® Certified (FSC® C004450) Robinienholz verfügbar.



Die Verbindungselemente werden aus Edelstahl oder verzinktem Stahl gefertigt, um für eine hohe Korrosionsbeständigkeit zu sorgen.



Für das Robinienholz stehen verschiedene Optionen zur Holzbehandlung zur Verfügung: Unbehandeltes Robinienholz. Mit einem speziellen Farbpigment, das für den Erhalt der Holzfarbe sorgt. Einzelteile in gefärbter Ausführung.

Produktnummer NRO504-0601

Montage-Information

Max. freie Fallhöhe	0 cm
Fläche des Fallraums	14,9 m ²
Gesamt-Montagezeit	2,3
Erforderlicher Erdaushub (circa)	0,04 m ³
Betonbedarf (circa)	0,00 m ³
Fundamenttiefe (Standard)	60 cm
Versandgewicht	71 kg
Verankerungsoptionen	TV ✓

Garantie-Information

Verzinkter Stahl	Lebenslang
Robinienholz	15 Jahre
Ersatzteilgarantie	10 Jahre



Umweltdaten

NRO504



Von der Wiege bis zum Werkstor („cradle to gate“) (A1–A3)

CO₂-Emissionen gesamt
CO₂e pro kg
Recycelte Materialien

kg CO₂e

kg CO₂e pro kg

%

NRO504-0601

18,44

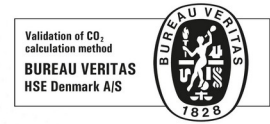
0,32

5,66

Den allgemeinen Rahmen für diese Faktoren bilden die Umweltproduktdeklarationen (EPDs). Mithilfe dieser Grundregeln können die Umweltinformationen über den Lebenszyklus eines Produkts hinweg quantifiziert und Vergleiche zwischen Produkten, die dieselbe Funktion erfüllen, angestellt werden (vgl. ISO, 2006). Diese Struktur wird hier befolgt. Der Ansatz zur Lebenszyklusbewertung wird dabei auf die gesamte Herstellungsphase – vom Rohstoff bis zur Herstellung (A1–A3) – angewendet.

Kompan A/S

C.F. Tietgens Boulevard 32C
DK-5220 Odense SØ
Denmark



Verification of CO₂ calculation of: Nature play



Data version no. 2023-10-05

The CO₂ calculation and data are in compliance with the principles of a carbon footprint impact according to the GHG protocol (Greenhouse Gas Protocol), Scope 3, cradle to gate related to all individual components in the product category: "Nature play" represented by item no.: NRO409-0621.

(Scope 3 emissions include emission sources in the upstream and downstream value chain).

Date: 30. October 2023 | Valid until: 30. October 2025

Verified by:

Julie Marie Vejsgaard Larsen, LCA & EPD Consultant

Verification based on report: Validation of CO₂ calculation of 9 categories of Kompan product line, version 1.0, prepared by: Bureau Veritas HSE, Denmark: Julie M. V. Larsen.

Publication date: 30. October 2023

By Bureau Veritas HSE
www.bureauveritas.dk
+45 7731 1000

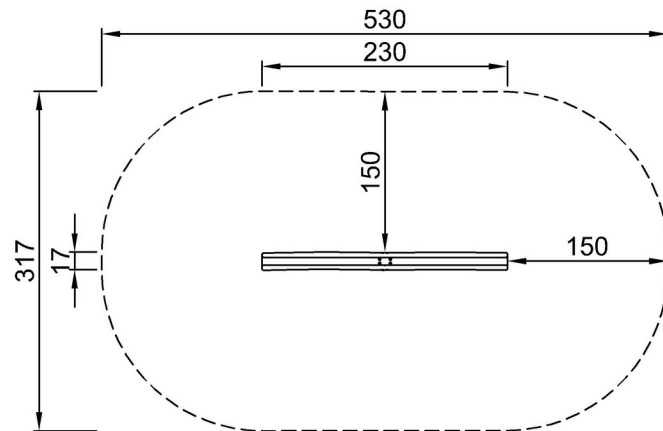


Wasserwippe

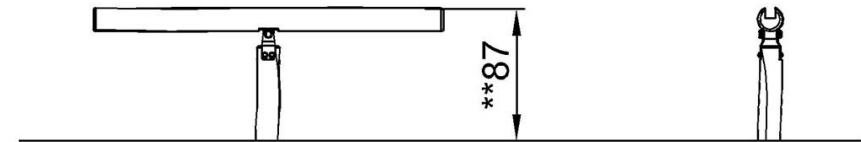
NRO504

* Max freie Fallhöhe | ** Gesamthöhe | *** Fläche des Fallraums

* Max freie Fallhöhe | ** Gesamthöhe



NRO504-xx01
*0cm
**87cm
***14.9m²



NRO504

[Klicken Sie hier, um die DRAUFSICHT anzuzeigen](#)

[Klicken Sie hier, um die SEITENANSICHT anzuzeigen](#)