

# Oasis Gravière

NRO532

**KOMPANI**  
Let's play




L'oasis gravière est une unité de jeu qui donnera envie aux enfants de construire pendant des heures. Avec ses deux grues de sable et ses tables de sable au niveau du sol et en hauteur, tout est mis en œuvre pour favoriser le jeu coopératif et stimuler les compétences socio-émotionnelles. Les grues peuvent être déplacées à l'horizontale et à la verticale soit en tournant la plaque grise, soit

en tirant la chaîne. Le seau de sable reste en place une fois la chaîne relâchée. Outre son caractère fascinant, cette activité contribue à développer les compétences de réflexion logique des enfants. D'autre part, la négociation et la coopération nécessaires pour amener le sable jusqu'à la table ou le récupérer depuis cette même table développent leurs compétences socio-

émotionnelles. La plateforme inférieure dotée d'une pelle à sable permet aux enfants plus petits de s'adonner au jeu théâtral et d'exploration. Cette unité stimule le développement du langage chez les enfants ainsi que leurs capacités cognitives et créatives et leur motricité fine.

Référence NRO532-1021

## Informations générales

Dimensions LxPxH	446x348x337 cm
Age minimum	2+
Capacité idéale (utilisateurs)	25
Options de couleurs	



Les données peuvent être modifiées sans préavis.

# Oasis Gravière

NRO532

**KOMPANI**  
Let's play



## Pente

**Physique:** ramper ou marcher vers le haut ou vers le bas développe le sens de l'équilibre et de la coordination croisée. **Socio-émotionnel:** l'inclinaison donne un sentiment de sécurité à l'escalade.



## Pelle à sable

**Physique:** stimule dextérité & muscles du haut du corps. **Cognitive:** vider & remplir la pelle permet la compréhension de la permanence des objets.



## Grue à sable

**Physique:** hisser le panier de haut en bas renforce les biceps et la dextérité. **Socio-émotionnel:** coopérer avec d'autres entraîne des compétences de coopération. **Cognitive:** comprendre le mécanisme des chaînes hissant les seaux vers le haut et vers le bas soutient les compétences de pensée logique. **Créative:** Le fait de travailler avec des objets mobiles qui peuvent laisser des traces favorise la créativité de l'enfant.



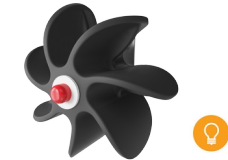
## Table à sable avec bol et tamis

**Socio-émotionnel:** les enfants peuvent rassembler et stocker du matériel, coopérer et faire une pause ensemble. **Créative:** le sable peut être déplacé à travers le tamis, pour comprendre les liens de cause à effet.



## Pupitre à sable avec entonnoir

**Socio-émotionnel:** les enfants peuvent rassembler et stocker du matériel, coopérer et faire une pause ensemble. **Cognitive:** Le sable peut être déplacé dans l'entonnoir, pour faire comprendre la relation de cause à effet et la permanence de l'objet : les matériaux ne disparaissent pas mais passent à l'autre bout.



## Roue de sable

**Cognitive:** la roue stimule la compréhension de la relation de cause à effet.

# Oasis Gravière

NRO532

**KOMPAN**  
Let's play



Tous les produits Robinia KOMPAN sont fabriqués à partir de bois de robinier provenant de sources européennes durables. Sur demande, ils peuvent être fournis comme FSC® Certified (FSC® C004450).



La peinture utilisée pour les composants colorés est à base d'eau, respectueuse de l'environnement et offre une excellente résistance aux UV. La peinture respecte la norme EN 71 Partie 3.



Les produits Robinia KOMPAN sont pensés avec un concept de couleur qui comprend tout un éventail de couleurs standard. Le bois peut également être fourni non traité ou revêtu d'une peinture brune dont le pigment préserve la couleur du bois.



Le produit/activités ludiques sont préassemblés en usine, afin de garantir la prise en considération de toutes les exigences de sécurité.

Référence NRO532-1021

## Installation

Hauteur de Chute Max.	88 cm
Zone de sécurité	36,9 m <sup>2</sup>
Temps total d'installation	27,2
Volume d'excavation	0,97 m <sup>3</sup>
Volume de béton	0,19 m <sup>3</sup>
Profondeur ancrage	100 cm
Poids d'expédition	1.239 kg
Options d'ancrage	A enterrer ✓

## Garantie

Bois de robinier	15 ans
Cordes et filets	10 ans
Dispo pièces après arrêt fab.	10 ans
Pièces en acier inoxydable	Garanti à vie
Pièces en acier inoxydable	Garanti à vie



# Données sur le développement durable

NRO532



Cradle to Gate A1-A3	Émissions totales de CO <sub>2</sub>	CO <sub>2</sub> e/kg	Matériaux recyclés
	kg CO <sub>2</sub> e	kg CO <sub>2</sub> e/kg	%
NRO532-1021	467,43	0,47	4,88

Le cadre général appliqué est la Déclaration Environnementale Produit (DEP), qui quantifie « les informations environnementales sur le cycle de vie d'un produit et permet des comparaisons entre produits remplissant la même fonction » (ISO, 2006). Cela suit la structure et applique une approche d'évaluation du cycle de vie à l'ensemble de l'étape du produit, de la matière première à la fabrication (A1-A3))

**Kompan A/S**  
C.F. Tietgens Boulevard 32C  
DK-5220 Odense SØ  
Denmark



## Verification of CO<sub>2</sub> calculation of: Nature play



Data version no. 2023-10-05

The CO<sub>2</sub> calculation and data are in compliance with the principles of a carbon footprint impact according to the GHG protocol (Greenhouse Gas Protocol), Scope 3, cradle to gate related to all individual components in the product category: "Nature play" represented by item no.: NRO409-0621.

(Scope 3 emissions include emission sources in the upstream and downstream value chain).

**Date: 30. October 2023 | Valid until: 30. October 2025**

Verified by:

Julie Marie Vejsgaard Larsen, LCA & EPD Consultant

Verification based on report: Validation of CO<sub>2</sub> calculation of 9 categories of Kompan product line, version 1.0, prepared by: Bureau Veritas HSE, Denmark: Julie M. V. Larsen.

**Publication date: 30. October 2023**

By Bureau Veritas HSE  
www.bureauveritas.dk  
+45 7731 1000

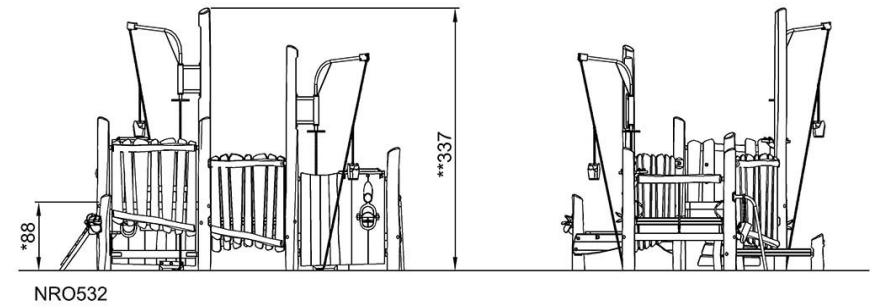
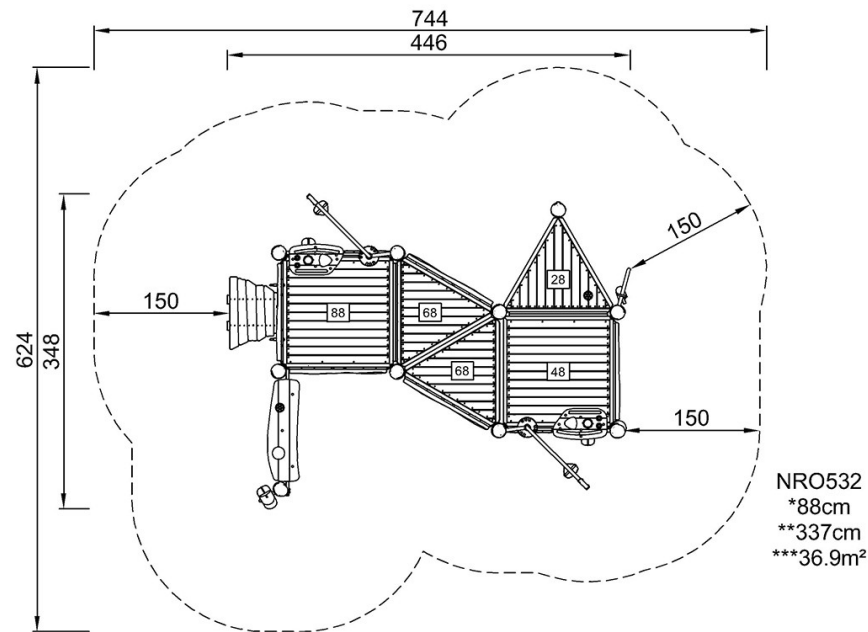


# Oasis Gravière

NRO532

\* Hauteur de chute maximale | \*\* Hauteur totale | \*\*\* Zone de sécurité

\* Hauteur de chute maximale | \*\* Hauteur totale



[Cliquez pour voir le rapport VUE DE DESSUS](#)

[Cliquez pour voir le rapport VUE LATÉRALE](#)