

Echelle Horizontale Double

FSW213

KOMPAN
Let's play



Référence FSW21300-0900

Informations générales

Dimensions LxPxH 443x119x240 cm

Age minimum 13+

Capacité idéale (utilisateurs) 4

Options de couleurs



Direction l'appli. KOMPAN Fit



L'échelle suspendue double, également connue sous le nom de barre de singe, est peut-être le plus connu de tous les éléments de parcours d'obstacles. Le but est d'arriver de l'autre côté sans utiliser ses pieds et entraîner la force du haut du corps et la coordination transversale. Pour que tout le monde puisse atteindre l'échelle suspendue, elle est dotée de

4 appuis à différentes hauteurs. En tant qu'élément autonome, l'échelle suspendue double est idéale pour travailler en groupe. Elle offre de l'espace pour 8 personnes pour effectuer des exercices de traction ou de suspension pour un entraînement complet du corps. Un panneau d'instructions clair montre l'exercice de base et un QR code permet de se

connecter à l'application de fitness KOMPAN, pour y trouver plusieurs exercices et entraînements de tous niveaux.

Echelle Horizontale Double

FSW213



Les poteaux sont en acier au carbone pré-galvanisé Ø101,6 x 2 mm et revêtus de poudre, une excellente protection dans toutes les conditions.



Les connecteurs sont faits d'aluminium moulé, avec un alliage spécialement conçu pour les environnements extérieurs et une utilisation intensive. Les vis fixant les connecteurs sont en acier inoxydable et protégées par des rondelles en zinc.



Les marches sont fabriquées en aluminium extrudé et sont antidérapantes. L'aluminium a une forte résistance à la corrosion et garantit une longue durée de vie au produit. La hauteur des marches est fixée à 34,7 cm et 54,7 cm, ce qui facilite l'accès aux activités en hauteur.

Référence FSW21300-0900

Installation

Hauteur de Chute Max.	133 cm
Zone de sécurité	27,5 m ²
Temps total d'installation	4,9
Volume d'excavation	0,17 m ³
Volume de béton	0,13 m ³
Profondeur ancrage	90 cm
Poids d'expédition	258 kg
Options d'ancrage	A enterrer ✓ A cheviller ✓

Garantie

Acier galvanisé	Garanti à vie
Poteau	10 ans
Dispo pièces après arrêt fab.	10 ans



Tous les produits de remise en forme KOMPAN sont conformes aux normes pour l'entraînement physique de plein air ASTM F3101 et EN16630. Les tests de charge sont effectués sous forme d'essai statique en ajoutant des facteurs dynamiques ainsi que des facteurs de sécurité à une charge spécifiée de 78 kg par utilisateur. Un produit destiné à un utilisateur est chargé à 420 kg.



Le panneau d'information est fait de PA6 (Polyamide) et indique l'exercice le plus pertinent ainsi qu'un QR code. Une fois scanné, le QR code renvoie vers une illustration animée de l'exercice et permet de télécharger l'appli KOMPAN Sport & Fitness, qui propose de nombreux exercices et entraînements.

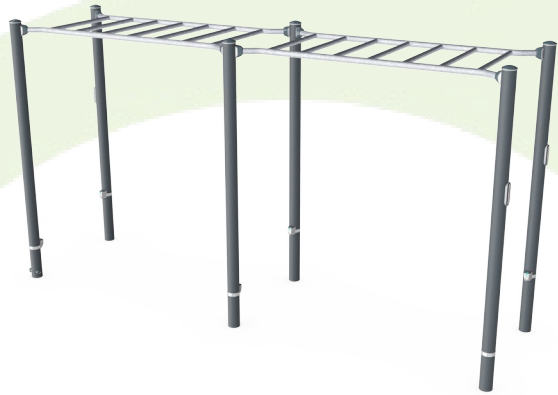


Les produits de fitness KOMPAN sont disponibles en Orange classique, RAL2010 et Gris, RAL7012. Toutes les autres couleurs RAL sont disponibles sur demande. Il sera toujours possible de marier le coloris avec le cadre naturel ou le thème !



Données sur le développement durable

FSW213



Cradle to Gate A1-A3	Émissions totales de CO ₂	CO ₂ e/kg	Matériaux recyclés
	kg CO ₂ e	kg CO ₂ e/kg	%
FSW21300-0900	313,62	1,93	66,78

Le cadre général appliqué est la Déclaration Environnementale Produit (DEP), qui quantifie « les informations environnementales sur le cycle de vie d'un produit et permet des comparaisons entre produits remplissant la même fonction » (ISO, 2006). Cela suit la structure et applique une approche d'évaluation du cycle de vie à l'ensemble de l'étape du produit, de la matière première à la fabrication (A1-A3))

Kompan A/S
C.F. Tietgens Boulevard 32C
DK-5220 Odense SØ
Denmark



Verification of CO₂ calculation of: Fitness



Data version no. 2023-10-05

The CO₂ calculation and data are in compliance with the principles of a carbon footprint impact according to the GHG protocol (Greenhouse Gas Protocol), Scope 3, cradle to gate related to all individual components in the product category: "Fitness" represented by item no.: FAZ10100-0900.

(Scope 3 emissions include emission sources in the upstream and downstream value chain).

Date: 30. October 2023 | Valid until: 30. October 2025

Verified by:

Julie Marie Vejsgaard Larsen, LCA & EPD Consultant

Verification based on report: Validation of CO₂ calculation of 9 categories of Kompan product line, version 1.0, prepared by: Bureau Veritas HSE, Denmark: Julie M. V. Larsen.

Publication date: 30. October 2023

By Bureau Veritas HSE
www.bureauveritas.dk
+45 7731 1000

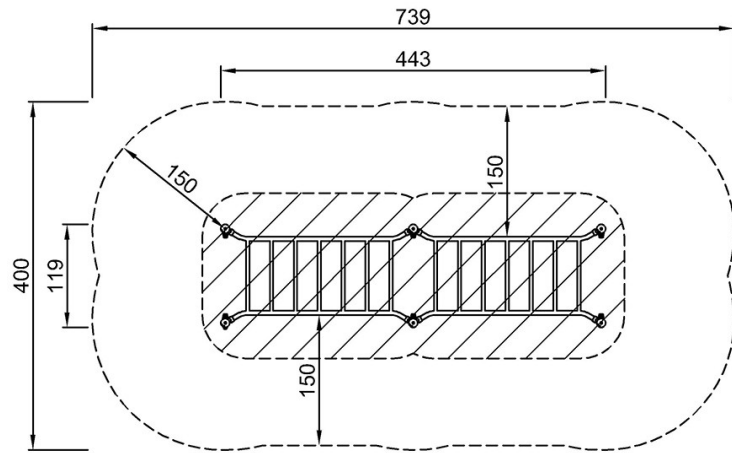


Echelle Horizontale Double

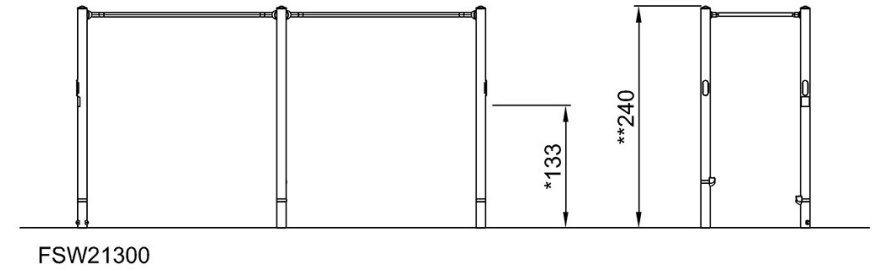
FSW213

* Hauteur de chute maximale | ** Hauteur totale | *** Zone de sécurité

* Hauteur de chute maximale | ** Hauteur totale



FSW21300
*133cm
**240cm
***27.5m²



[Cliquez pour voir le rapport VUE DE DESSUS](#)

[Cliquez pour voir le rapport VUE LATÉRALE](#)