

Integracyjne Drążki Równoległe

FSW245

KOMPAN
Let's play



Nr produktu FSW24500-0902

Ogólne Informacje o Produkcie

Wymiary DxSzxW 197x178x99 cm

Grupa wiekowa 13+

Max. Ilość Osób 2

Dostępne kolory



Zobacz więcej w aplikacji KOMPAN Fit



The Inclusive Parallel Bars are designed with accessibility in mind, featuring a standard set and a wider set of bars to accommodate wheelchair users, thanks to the overhanging design that provides ample space. These bars offer a range of exercise possibilities, suitable for both rehabilitation and athletic training, making this item an excellent addition to any

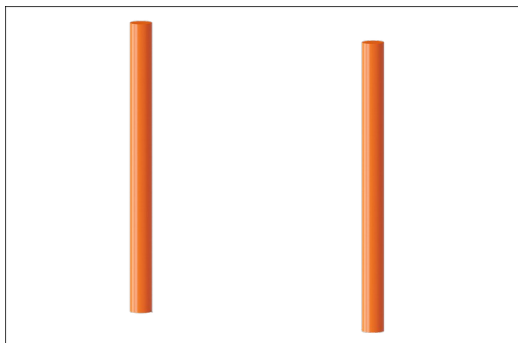
fitness facility looking to enhance inclusivity.



Dane mogą się zmienić bez powiadomienia.

Integracyjne Drażki Równoległe

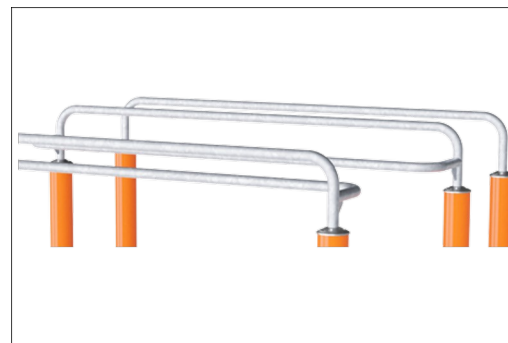
FSW245



Słupki stalowe wykonane są z ocynkowanej rury stalowej $\varnothing 101,6 \times 2,0$ mm. Słupki są malowane proszkowo, klasa korozyjności C3 zgodnie z ISO12944-2.



Inkluzywny drażek równoległy jest dostępny dla użytkowników wózków inwalidzkich oraz wszystkich osób o wzroście przekraczającym 140cm i zachowaniu poprawnej postawy podczas używania drażka.



Drażki przeznaczone do chwytania w trakcie ćwiczeń są wykonane ze stali galwanizowanej ognioowo $\varnothing 38$ mm. Średnica ta zapewnia idealny chwyt w trakcie ćwiczeń.

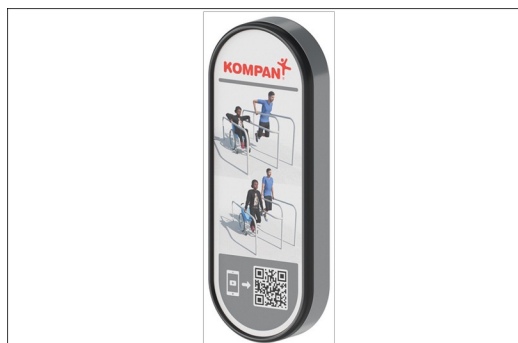
Nr produktu FSW24500-0902

Informacje Dotyczące Instalacji

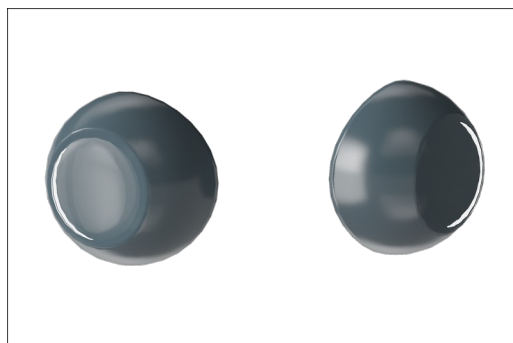
Max. wysokość upadku	99 cm
Strefa bezpieczeństwa	21,8 m ²
Czas instalacji	3,3
Objętość wykopu	0,38 m ³
Objętość betonu	0,21 m ³
Głębokość podstawy (standardowa)	90 cm
Waga przesyłki	148 kg
Opcje kotwiczenia	W ziemi <input checked="" type="checkbox"/>
	Powierzchnia <input checked="" type="checkbox"/>

Informacje o Gwarancji

Galw. Stal	Dożywnia
Części Zapasowe	10 lat
Stalowa Rama	10 lat



Produkt musi zawierać znak informacyjny z powiązаныmi ćwiczeniami, a każde ćwiczenie musi zawierać kod QR łączący z powiązaną stroną z ćwiczeniami w aplikacji mobilnej, która oferuje wsparcie w zakresie konkretnego ćwiczenia. Znak musi dodatkowo zawierać kod QR umożliwiający pobranie aplikacji.



Górna część słupka i nakrętki są wykonane z poliamidu PA6.

Dane Dotyczące Zrównoważonego Rozwoju

FSW245



Od wydobycia surowców do opuszczenia wytwórni A1–A3

Całkowita emisja CO₂

CO₂e na kg produktu

Materiały pochodzące z recyklingu

kg CO₂e

kg CO₂e/kg

%

FSW24500-0902

206,74

2,12

63,20

Ogólne ramy stosowane dla tych czynników to Środowiskowa Deklaracja Produktu (EPD), która określa ilościowo "informacje środowiskowe dotyczące cyklu życia produktu i umożliwia porównywanie produktów spełniających tę samą funkcję" (ISO, 2006). W niniejszym dokumencie przyjęto strukturę i zastosowano podejście oceny cyklu życia w odniesieniu do całego etapu produktu, od surowców po produkcję (A1-A3).

Kompan A/S

C.F. Tietgens Boulevard 32C
DK-5220 Odense SØ
Denmark



**Verification of CO₂ calculation of:
Fitness**



Data version no. 2023-10-05

The CO₂ calculation and data are in compliance with the principles of a carbon footprint impact according to the GHG protocol (Greenhouse Gas Protocol), Scope 3, cradle to gate related to all individual components in the product category: "Fitness" represented by item no.: FAZ10100-0900.

(Scope 3 emissions include emission sources in the upstream and downstream value chain).

Date: 30. October 2023 | Valid until: 30. October 2025

Verified by:

Julie Marie Vejsgaard Larsen, LCA & EPD Consultant

Verification based on report: Validation of CO₂ calculation of 9 categories of Kompan product line, version 1.0, prepared by: Bureau Veritas HSE, Denmark: Julie M. V. Larsen.

Publication date: 30. October 2023

By Bureau Veritas HSE
www.bureauveritas.dk
+45 7731 1000

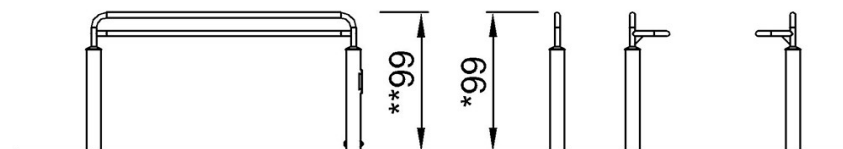
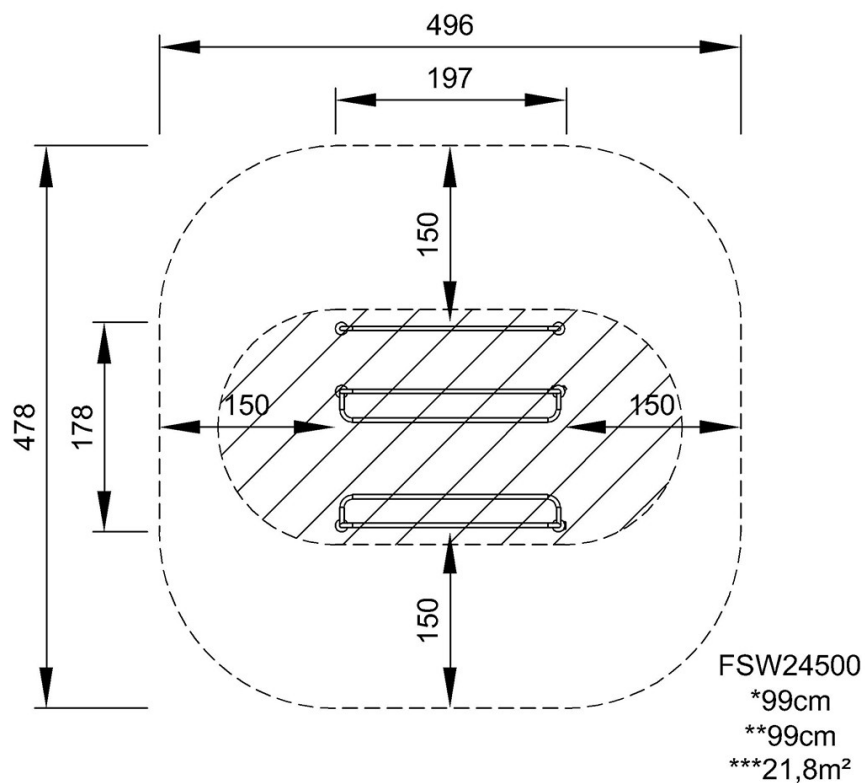


Integracyjne Drażki Równoległe

FSW245

* Max Wys. Upadku | ** Wysokość | *** Strefa Bezpieczeństwa

* Max Wys. Upadku | ** Max Wysokość



FSW24500

[Kliknij, aby zobaczyć RZUT Z GÓRY](#)

[Kliknij, aby zobaczyć RZUT BOCZNY](#)