

Maker with Shade

PCE205621

KOMPAN
Let's play



Wow! The Maker 是一个充满游戏的奇妙建筑，一定会吸引孩子们愿意在这里长时间玩耍，并一次又一次地回来。这种游戏不仅惊险刺激、富有挑战性，而且有助于儿童各方面的发展。滑行有助于锻炼身体技能，如平衡感和空间意识。在双层滑梯上滑行可以让孩子们尽情玩耍，并培养他们的社交能力。攀爬有助于增强体力和交叉协调能力，这些都是身体和智力发展的重要元素。各

种攀爬机会提供了多样性和挑战性。社交游戏得到广泛支持，尤其是在地面的玩沙角，那里有会说话的管子 and 沙漏斗。在卷曲攀爬器和音乐板等设施中，认知游戏和体能游戏相辅相成。很多小孩子都能玩得很开心！

产品编号 PCE205621-0903

产品信息概览

| | |
|-------|----------------|
| 长宽高尺寸 | 707x552x400 cm |
| 适用年龄段 | 2+ |
| 容纳人数 | 35 |
| 颜色选择 | |



Maker with Shade

PCE205621



Membrane climber

身体素质：cross coordination and muscle strength when climbing up the bouncy, rubbery membrane climber, assisted by climbing cleats or just the hands. Gliding down supports spatial awareness. **社交情感：**两排夹板可实现平行比赛和合作。 **认知能力：**两排夹板可以进行规则游戏和竞争。



Xylophone music panel

社交情感：为更多的儿童提供社交互动和共同创造的机会。 **认知能力：**帮助孩子们了解敲击管子和产生声音的因果关系。 **创造力：**创造不同的强度和色彩，激发创造力。



Bubble Window

社交情感：内外部之间的社交互动。 **认知能力：**声音的扭曲培养逻辑思维。



弯曲攀爬杆

身体素质：当正确摆放手臂和腿部以便下蹲时，可以训练协调和本体感觉。在旋转时训练平衡感。紧握时可以训练手臂肌肉。 **社交情感：**轮流玩耍时可激发同理心。 **认知能力：**在向下旋转时，正确摆放手脚时可训练逻辑思维。



Talk tube

社交情感：鼓励交流和社会互动 **认知能力：**唤起好奇心，激发对因果关系和物体永恒性的理解：物体和人在视线之外也是存在的。



双人滑梯

身体素质：玩滑梯可以培养空间感和平衡感。此外，在直立向下坐时，核心肌肉也能得到锻炼。 **社交情感：**鼓励社交游戏，支持亲子之间互动和同伴游戏。 **认知能力：**幼儿在快速下滑时可训练对空间、速度、距离的理解。

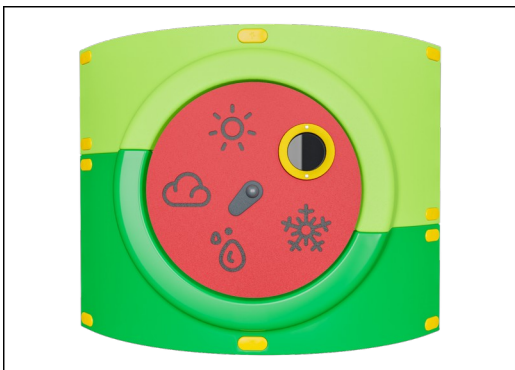


Gear wheels panel

社交情感：在转动齿轮时，有助于加强合作技巧和转弯。 **认知能力：**培养因果理解和逻辑思维。

Maker with Shade

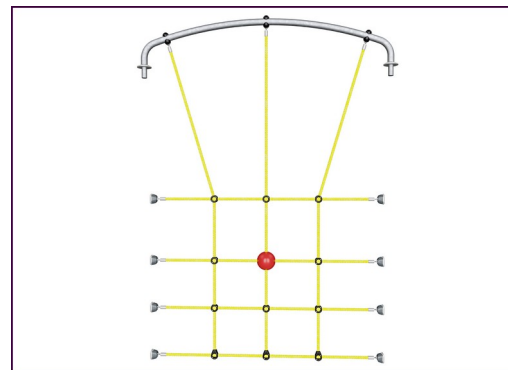
PCE205621



ELEMENTS 的弧形面板由 UV 稳定的可回收 PE 模制而成，具有多种内建游戏功能选项，提供卓越的面板解决方案。直面板由 KOMPAN 19mm PE EcoCore™ 制成，这是一种高度耐用，环保且可回收的材料。



商用 95 高密度聚乙烯帆，专为遮阳结构编织。遮阳帆经过紫外线稳定剂处理，以确保使用寿命长。帆由热浸镀锌钢框架支撑，并由不锈钢装置紧固。



ELEMENTS 绳索具有六股钢丝和钢丝芯。每根丝束都用 PES 纱紧密包裹，然后将其熔化到每根单独的丝束上。在最初的摩擦力去除了表面纤维之后，保留了较硬的 PES 涂层以保护每根股绳，从而使绳索具有极高的耐磨性和防破坏性。

产品编号 PCE205621-0903

安装信息

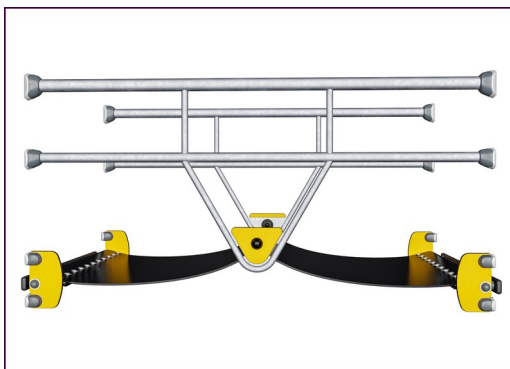
| | |
|--------|---------------------|
| 最大跌落高度 | 204 cm |
| 安全面积 | 65.6 m ² |
| 安装总时长 | 32.5 |
| 开挖量 | 0.61 m ³ |
| 混凝土使用量 | 0.14 m ³ |
| 标准入地深度 | 85 cm |
| 运输重量 | 1,175 kg |
| 固定选项 | 地表 ✓ 入地 ✓ |

质保信息

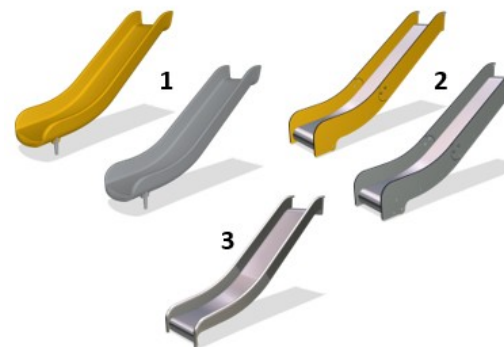
| | |
|--------------|------|
| EcoCore HDPE | 终身质保 |
| 立柱 | 10 年 |
| PP 板 | 10 年 |
| 绳网 | 10 年 |
| 承保零部件 | 10 年 |



立柱由优质预镀锌钢制成，表面覆盖粉末涂层。柱顶由防紫外线的尼龙 (PA6) 盖封闭。灰色模压平台底板由 75% 海洋渔业消费后可循环 PP 材料制成，表面有防滑图案和纹理。所有平台底板均由独特设计的低碳铝型材支撑，可安装多种不同游戏板功能配件。



ELEMENTS 系列中的橡胶膜是由天然橡胶和丁苯橡胶混合而成的多层橡胶膜带，内部嵌有由聚乙烯和聚酰胺编织而成的层层铠装。8 毫米的厚度可确保橡胶膜在任何环境下都保持较高的耐用性。



滑梯使用彩色模压聚乙烯或 AISI304 t=2mm 的全不锈钢。



Sustainability Data

PCE205621



从原材料到成品

CO₂ 排放总量

kg CO₂e

CO₂ 排放量 / 千克

kg CO₂e/kg

回收的原料

%

PCE205621-0903

2,577.12

2.90

45.73

这些因素采用的总体框架为环保产品声明 (EPD), 该声明可量化“产品生命周期的环保信息, 并对相同功能的产品进行对比” (ISO, 2006)。在遵循该框架的同时, 对从原材料到制造的整个产品阶段 (A1-A3) 应用生命周期评估法。

Kompan A/S

C.F. Tietgens Boulevard 32C
DK-5220 Odense SØ
Denmark

Validation of CO₂ calculation method
BUREAU VERITAS
HSE Denmark A/S



Verification of CO₂ calculation of: Play systems



Data version no. 2023-10-05

The CO₂ calculation and data are in compliance with the principles of a carbon footprint impact according to the GHG protocol (Greenhouse Gas Protocol), Scope 3, cradle to gate related to all individual components in the product category: "Play systems" represented by item no.: PCM200321-0950.

(Scope 3 emissions include emission sources in the upstream and downstream value chain).

Date: 30. October 2023 | Valid until: 30. October 2025

Verified by:

Julie Marie Vejsgaard Larsen, LCA & EPD Consultant

Verification based on report: Validation of CO₂ calculation of 9 categories of Kompan product line, version 1.0, prepared by: Bureau Veritas HSE, Denmark: Julie M. V. Larsen.

Publication date: 30. October 2023

By Bureau Veritas HSE

www.bureauveritas.dk

+45 7731 1000

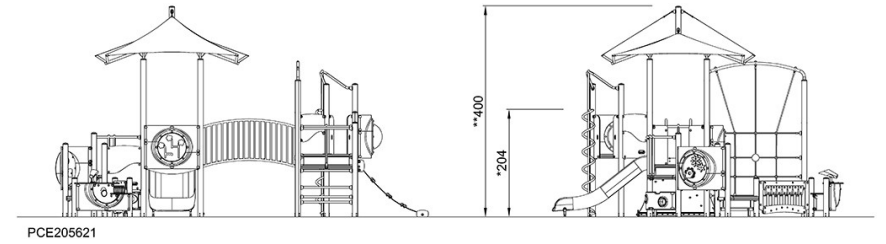
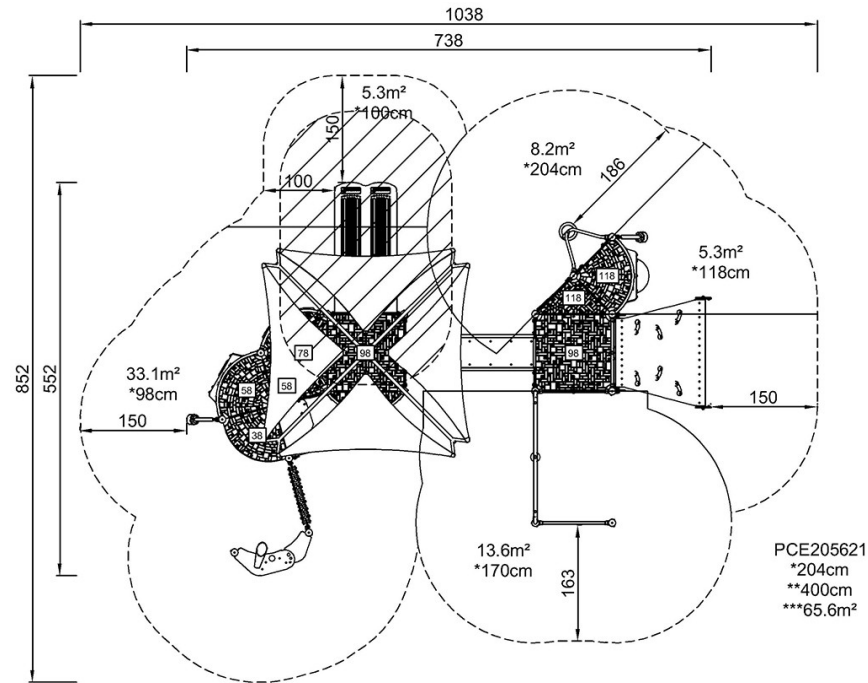


Maker with Shade

PCE205621

最大跌落高度 | 总高度 | 安全区域

最大跌落高度 | 总高度



[点击查看俯视图](#)

[点击查看侧面图](#)