

Balanční dráha, plochá

PCM80721

KOMPANI
Let's play



Položka č. PCM80721-0901

Obecné informace o produktu

Rozměry DxŠxV	227x15x45 cm
Věková skupina	4+
Kapacita (uživatelé)	2
Možnosti barev	●



Balanční kladina je skvělou klasikou dětských hřišť, která děti láká znovu a znovu. Může fungovat jako pojítka hřiště, které spojuje aktivity a kamarády. Může také sloužit jako místo pro přestávku, poskytovat posezení pro děti, které se o něj dělí, nebo pro rodiče či pečovatele, kteří potřebují místo, odkud mohou pozorovat děti při hře. Když děti balancují přes

balanční kladinu, nesmírně trénují svou rovnováhu. Smysl pro rovnováhu je základem pro motorickou dovedností, která je základem pro rozvoj všech ostatních dovedností. Smysl pro rovnováhu například umožňuje dětem klidně sedět a soustředit se. Zábava při pohybových hrách tedy podporuje rozvoj dítěte. Prostornost umožňuje dostatečnou sociální interakci a

kooperativní hru.



Údaje se mohou změnit bez předchozího upozornění.

Balanční dráha, plochá

PCM80721



Kladina

Fyzické: trains the sense of balance, fundamental for all other motor skills that makes it possible to navigate the world confidently and securely. **Sociálně-emoční:** turn-taking skills and negotiation when crossing each other on the beam. Room for a seated rest and exchange.

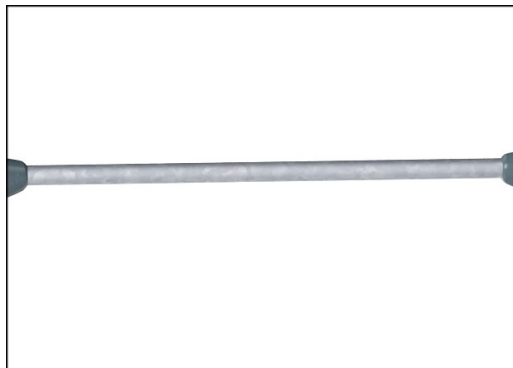


Balanční dráha, plochá

PCM80721



Hlavní sloupky s ocelovou patkou z žárově zinkované oceli jsou k dispozici v různých materiálech: Tlakově impregnované sloupky z borovicového dřeva. Předem pozinkované uvnitř i vně s práškově lakovanými ocelovými sloupky s povrchovou úpravou. Bezolovnatý hliník s barevně eloxovaným povrchem. Greenline TexMade sloupky z 95% tvořených z post-spotřebitelského recyklovaného PE a textilního odpadu.



Naše povrchy z oceli jsou žárově pozinkované bezolovnatým zinkem uvnitř i vně. Galvanizace zajišťuje vynikající odolnost proti korozi v okolním prostředí a bezúdržbovost.



Schody jsou vyrobeny z vysokotlakého laminátu HPL o tloušťce 17,8 mm a protiskluzové povrchové struktury podle EN 438-6. KOMPAN HPL má vysokou odolnost vůči opotřebení, aby byla zajištěna dlouhá životnost ve všech klimatech.

Položka č. PCM80721-0901

Informace o instalaci

Maximální výška pádu	40 cm
Bezpečnostní povrchová plocha	14,4 m ²
Celková doba instalace	2,9
Objem výkopu	0,06 m ³
Objem betonu	0,03 m ³
Hloubka základu (standard)	90 cm
Hmotnost dodávky	43 kg
Možnosti ukotvení	Na povrchu ✓ V zemi ✓

Informace o záruce

Galvanizovaná ocel	Celoživotní
Sloupek	10 let
Zaručené náhradní díly	10 let



Data o Udržitelnosti

PCM80721

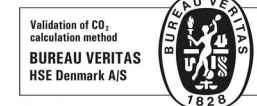


Výrobní cyklus A1-A3	Celkové emise CO ₂	CO ₂ e na kg	Recyklované materiály
	kg CO ₂ e	kg CO ₂ e/kg	%
PCM80721-0901	93,53	3,00	38,70

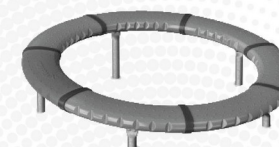
Celkovým rámcem uplatňovaným pro tyto faktory je Environmentální prohlášení o produktu (EPD), které kvantifikuje „environmentální informace o životním cyklu produktu a umožňuje srovnání mezi produkty, které plní stejnou funkci“ (ISO, 2006). Řídí se vnitřním uspořádáním a uplatňuje přístup k posuzování životního cyklu po celou fázi produktu od suroviny až po dokončení výroby (A1-A3).

Kompan A/S

C.F. Tietgens Boulevard 32C
DK-5220 Odense SØ
Denmark



Verification of CO₂ calculation of: Freestanding play equipment



Data version no. 2023-10-05

The CO₂ calculation and data are in compliance with the principles of a carbon footprint impact according to the GHG protocol (Greenhouse Gas Protocol), Scope 3, cradle to gate related to all individual components in the product category: "Freestanding play equipment" represented by item no.: GXY916012-3417.

(Scope 3 emissions include emission sources in the upstream and downstream value chain).

Date: 30. October 2023 | Valid until: 30. October 2025

Verified by:

Julie Marie Vejsgaard Larsen, LCA & EPD Consultant

Verification based on report: Validation of CO₂ calculation of 9 categories of Kompan product line, version 1.0, prepared by: Bureau Veritas HSE, Denmark: Julie M. V. Larsen.

Publication date: 30. October 2023

By Bureau Veritas HSE
www.bureauveritas.dk
+45 7731 1000

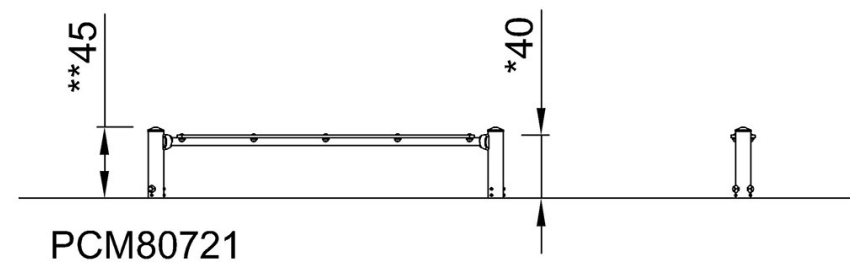
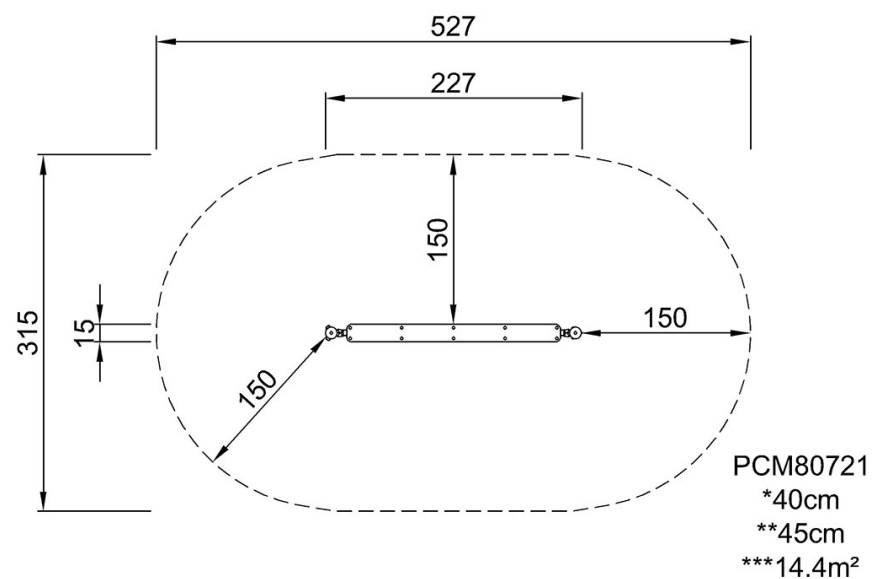


Balanční dráha, plochá

PCM80721

* Maximální výška pádu | ** Celková výška | *** Bezpečnostní povrchová plocha

* Maximální výška pádu | ** Celková výška



[Kliknutím zobrazíte poměr zobrazení POHLED SHORA](#)

[Kliknutím zobrazíte poměr stran BOČNÍ POHLED](#)