

Firertårn med nett og bro

PCM400521

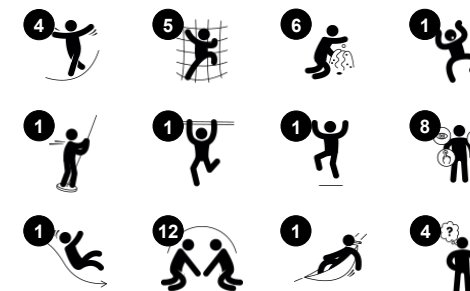
KOMPAN
Let's play



Produktnummer PCM400521-0602

Produktinformasjon

| | |
|----------------|----------------|
| Mål LxBxH | 563x408x306 cm |
| Aldersgruppe | 2+ |
| Antall brukere | 34 |
| Fargevalg | |



Denne fantastiske lekestrukturen med fire tårn har en rekke lekeaktiviteter som gir lengre leketid og mange fordeler for helse og velvære. De mange tilgangspunktene byr på spennende utfordringer, og hjelper barna med å styrke musklene og koordinasjonen, ettersom de blir mer ivrige etter å leke med de mange stimulerende aktivitetene i tårnene.

Snakkerørene er et responsivt element som vil vekke barns nysgjerrigheter og oppmuntre til fantasi- og sosial lek. Mange broer og utganger fra leketårnet støtter fysisk beslutningstaking. Å skli er både moro og bygger kroppsholdning og balanse, begge viktige ferdigheter. Mangfoldet av lekeaktiviteter vil oppmuntre barn til å leke sammen, øke deres lekeaktiviteter og

stimulerer kreativiteten..

Firertårn med nett og bro

PCM400521



Skrå nettbro

Fysisk: å gå i det åpne nettet, opp eller ned, utvikler balanse, romlig bevissthet og krysskoordinering. **Sosioemosjonell:** interaksjon med barn utenfor, sosialt samvær. Samarbeid og omtanke, f.eks. når man passerer andre.



Snakkerør

Sosioemosjonell: oppmuntrer til kommunikasjon og sosial interaksjon. **Kognitiv:** vekker nysgjerrighet og trener forståelse av årsak og virkning og objektets varighet: at gjenstander og personer eksisterer også når man ikke ser dem.



Sklie

Fysisk: å skli utvikler romlig bevissthet og følelse av balanse. Videre trenes kjernemuskulaturen når du sitter oppreist og glir ned. **Sosioemosjonell:** empati, tur-taking og risikotaking **Kognitiv:** små barn utvikler sin forståelse av rom, hastighet og avstander når de glir raskt ned.



Kuleramme

Kognitiv: støtter forståelsen av å telle



Klatrenett

Fysisk: barn utvikler koordinering på tvers av kroppen og muskelstyrke når de klatrer. De store maskene gjør det mulig å klatre og krype gjennom, og støtter kroppsførståelse og romlig bevissthet. **Sosioemosjonell:** de store maskene gir mulighet for at flere barn kan sitte sammen



Brannmannsstang

Fysisk: balanse og koordinasjon støttes når du glir ned, samt arm- og kjernemuskulatur. Å hoppe av styrker bentettheten, som blir oppbygget for livet i tidlig barndom. **Sosioemosjonell:** turtaking og risikotaking. **Kognitiv:** små barn utvikler sin forståelse av rom, hastighet og avstander når de glir fort ned.



Vaklebro

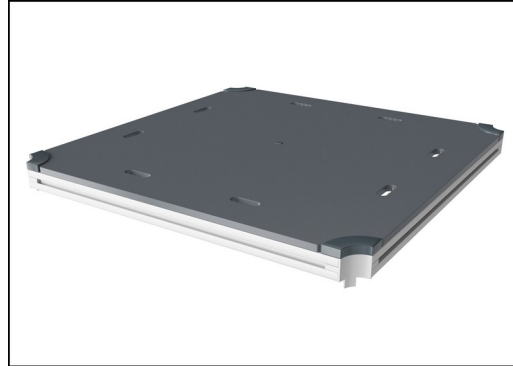
Fysisk: følelse av balanse og rom, og trening av kroppsholdning, som er viktig for å sitte stille. **Sosioemosjonell:** samarbeid, turtaking og vennlig konkurranse på platene.

Firertårn med nett og bro

PCM400521



Paneler med 19 mm EcoCore™. EcoCore™ er et svært holdbart, miljøvennlig materiale, som ikke bare kan gjenvinnes etter bruk, men også består av en kjerne som er produsert av 100% resirkulert forbrukeravfall fra matemballasje. Trepaneler av impregnert og brunmalt furu med vertikale stålprofiler.



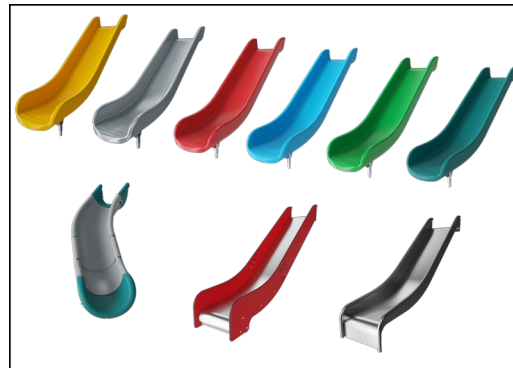
Alle plattformene er støttet av unikt utformede aluminiumsprofiler med lavt CO₂-avtrykk og flere festemuligheter. De gråfargede, støpte plattformene er laget av 75 % PP-materiale fra avfall etter bruk, med et sklisikkert mønster og en strukturert overflate.



Hovedstolper med varmgalvanisert stålfot er tilgjengelige i ulike materialer: Trykkimpregnerte furustolper; forgalvaniserte stålstolper med pulverlakkert toppfinish på innsiden og utsiden; blyfri aluminium med fargelakkert toppfinish; eller Greenline TexMade-stolper av 95 % resirkulert plast- og tekstilavfall.



Tau av UV-stabiliserte PES-taustrenger med innvendig stålkabelarmering. Polyester garnet er laget av +95 % gjenbruksmaterialer og er induktivt smeltet på hver tråd.



Skljene kan velges i seks forskjellige farger og tre materialer: Rette eller buede, helstøpte PE-skljer i ett stykke, laget av 33 % resirkulert forbrukeravfall i ulike farger; kombinert med EcoCore™-sider og rustfritt stål; eller fullt rustfritt stål i ett stykke for mer hærverkssikre løsninger.



KOMPANs GreenLine-versjon er designet med de mest miljøvennlige materialene med lavest mulig CO₂-utslipp. TexMade-stolpe, EcoCore™-paneler av 95 % resirkulert avfall og støpte PP-plattformer.

Produktnummer PCM400521-0602

Monteringsinformasjon

| | |
|-----------------------------|--------------------------|
| Maksimal fallhøyde | 118 cm |
| Sikkerhetszone | 47,4 m ² |
| Total monterings tid | 31,0 |
| Utgraving | 0,77 m ³ |
| Betong | 0,00 m ³ |
| Forankringsdybde (standard) | 60 cm |
| Forsendingsvekt | 916 kg |
| Forankring | In-ground ✓ Surface ✓ |

Garanti

| | |
|------------------------|----------|
| EcoCore HDPE | Livstids |
| Stolpe | 10 år |
| PP plattformer | 10 år |
| Tau & nett | 10 år |
| Garantert reservedeler | 10 år |





| Krybbe til port A1-A3 | Totalt CO ₂ -utslipp | CO ₂ -ekvivalent per kg | Resirkulerte materialer |
|-----------------------|---------------------------------|------------------------------------|-------------------------|
| | kg CO ₂ -ekvivalent | kg CO ₂ -ekvivalent/kg | % |
| PCM400521-0651 | 1.331,55 | 1,76 | 69,35 |
| PCM400521-0602 | 1.846,98 | 2,87 | 50,51 |

Det overordnede rammeverket for disse faktorene er miljødeklarasjonen EPD (Environmental Product Declaration), som kvantifiserer «miljøinformasjon om produktets livssyklus og muliggjør sammenligninger mellom produkter som oppfyller samme funksjon» (ISO, 2006). Dette følger strukturen og anvender en livssyklusanalyse for hele produksjonsstadiet fra råvare til ferdig produksjon (A1-A3).

Kompan A/S
C.F. Tietgens Boulevard 32C
DK-5220 Odense SØ
Denmark



Verification of CO₂ calculation of: Play systems



Data version no. 2023-10-05

The CO₂ calculation and data are in compliance with the principles of a carbon footprint impact according to the GHG protocol (Greenhouse Gas Protocol), Scope 3, cradle to gate related to all individual components in the product category: "Play systems" represented by item no.: PCM200321-0950.

(Scope 3 emissions include emission sources in the upstream and downstream value chain).

Date: 30. October 2023 | Valid until: 30. October 2025

Verified by:

Julie Marie Vejsgaard Larsen, LCA & EPD Consultant

Verification based on report: Validation of CO₂ calculation of 9 categories of Kompan product line, version 1.0, prepared by: Bureau Veritas HSE, Denmark: Julie M. V. Larsen.

Publication date: 30. October 2023

By Bureau Veritas HSE
www.bureauveritas.dk
+45 7731 1000

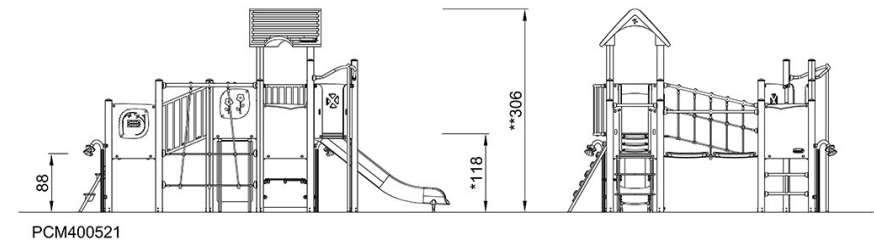
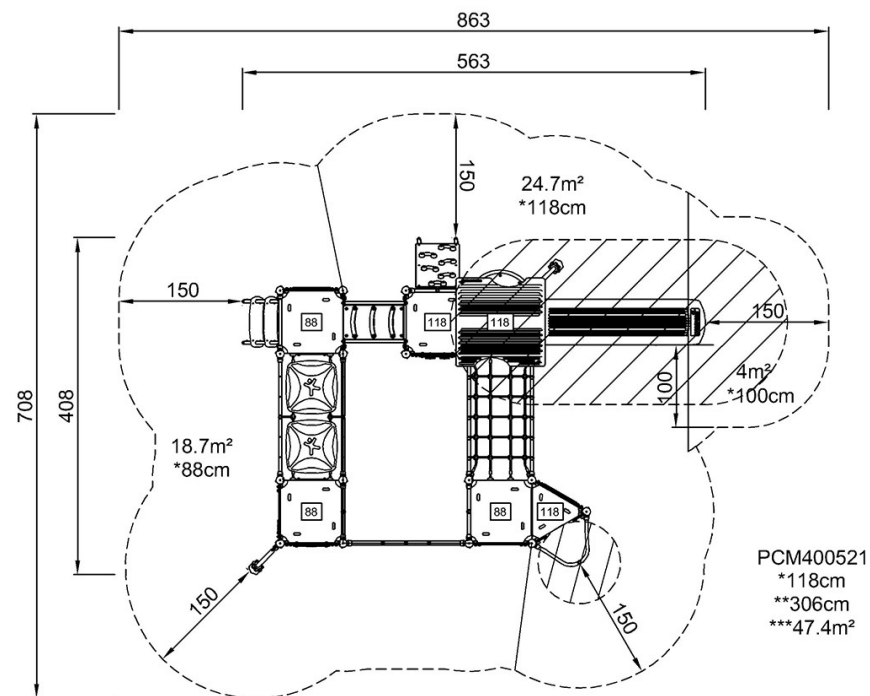


Firertårn med nett og bro

PCM400521

* Maks fallhøyde | ** Total høyde | *** Sikkerhetszone

* Maks fallhøyde | ** Total høyde



[Klikk for å se TOP VIEW](#)

[Klikk for å se SIDE VIEW](#)