

Tractor

PCM51021

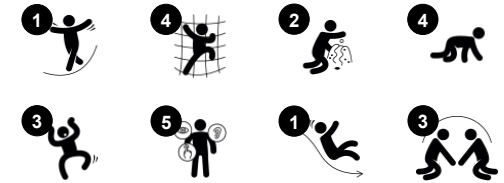
KOMPAN
Let's play



Item nummer PCM51021-0903

Algemene Product Informatie

Afmetingen LxBxH	549x297x293 cm
Leeftijdsgroep	2+
Speelcapaciteit	18
Kleuropties	



De Tractor is een opvallende trekker voor gethematiseerde speelplekken en zorgt voor toneelstukjes en fysiek spel bij jongere kinderen. De grote verscheidenheid aan klim-, kruip- en glijelementen spreekt veel kinderen aan en zorgt voor fysieke activiteiten die belangrijke motorische vaardigheden en de belangrijkste spiergroepen traint. Op het platform geven een versnellingspook, stuur en

zijspiegels het gevoel een gigantisch grote tractor te besturen. Op grondniveau zorgen meerdere gevarieerde klimelementen en kruip-door-gaten naar onder het platform voor voldoende aanmoediging om te klimmen en te klauteren. Dit traint kruiscoördinatie wat zelfvertrouwen in het lichaam opbouwt en uiteindelijk de transmodale waarneming stimuleert wat bijdraagt aan de ondersteuning

van bijvoorbeeld leesvaardigheid. Dramatisch spel is het favoriete speltype voor jongere kinderen. Naast het opbouwen van begrip voor de wereld, traint dramatisch spel ook de taal- en communicatievaardigheden intensief. In het geval van de Tractor worden de thema's landbouw, rijden en bouwen in het spel gebracht.

Tractor

PCM51021



Panelen van 19mm EcoCore™. EcoCore™ is een uiterst duurzaam, milieuvriendelijk materiaal. Het is recyclebaar na gebruik en gemaakt van +95% gerecycled post-consumer materiaal van voedselverpakkingsafval.



De hoofdstaanders met thermisch verzinkte stalen voet zijn aan de binnen- en buitenzijde verzinkt volgens NEN-EN ISO1461 en voorzien van een gepoedercoate toplaag.



Alle platformen worden ondersteund door speciale, koolstofarme profielen met meerdere bevestigingsopties. De grijsgekleurde, gegoten PP platformen zijn gemaakt van 75% post-consumer materiaal en zijn voorzien van een antisliptextuur.

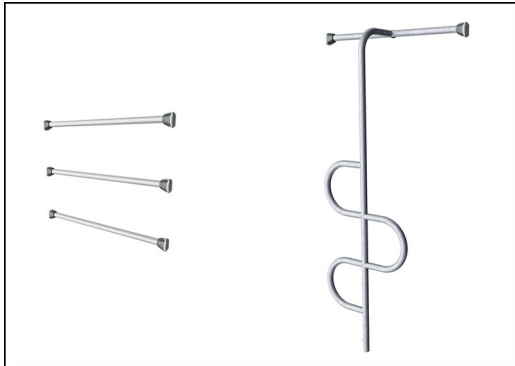
Item nummer PCM51021-0903

Installatie informatie

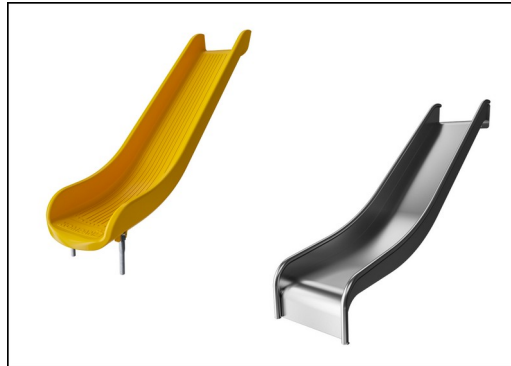
Max. valhoogte	118 cm
Veiligheidszone	37,1 m ²
Totale installatietijd	28,9
Graafwerk (vol.)	1,04 m ³
Benodigd beton	0,05 m ³
Verankeringsdiepte	90 cm
Verzendingsgewicht	915 kg
Verankeringsopties	In-ground ✓ Oppervlak ✓

Garantie informatie

EcoCore HDPE	Levenslang
Holle PE-onderdelen	10 jaar
Staander	10 jaar
PP Decks	10 jaar
Gegarandeerde reserveonderdelen	10 jaar



De stalen oppervlakken zijn aan de binnen- en buitenzijde thermisch verzinkt met loodvrij zink volgens NEN-EN ISO1461. Het verzinken geeft een uitstekende corrosiebestendigheid in de buitenomgeving en vereist minimaal onderhoud.



De glijbanen zijn verkrijgbaar in gegoten PE gemaakt van 33% gerecycled post-consumer materiaal in verschillende kleuren of in volledig roestvast staal AISI304 met een dikte van 2mm.



De versnellingspook is gemaakt van PP. PP heeft een goede slijt- en slagvastheid.



Sustainability Data

PCM51021



Cradle to Gate A1-A3	Total CO ₂ emission	CO ₂ e/kg	Recycled materials
	kg CO ₂ e	kg CO ₂ e/kg	%
PCM51021-0903	1.439,51	2,20	63,16

The overall framework applied for these factors is the Environmental Product Declaration (EPD), which quantifies "environmental information on the life cycle of a product and enable comparisons between products fulfilling the same function" (ISO, 2006). This follows the structure and applies a Life-Cycle Assessment approach to the entire Product stage from raw material through manufacturing (A1-A3))

Kompan A/S
 C.F. Tietgens Boulevard 32C
 DK-5220 Odense SØ
 Denmark



Verification of CO₂ calculation of: Play systems



Data version no. 2023-10-05

The CO₂ calculation and data are in compliance with the principles of a carbon footprint impact according to the GHG protocol (Greenhouse Gas Protocol), Scope 3, cradle to gate related to all individual components in the product category: "Play systems" represented by item no.: PCM200321-0950.

(Scope 3 emissions include emission sources in the upstream and downstream value chain).

Date: 30. October 2023 | Valid until: 30. October 2025

Verified by:

Julie Marie Vejsgaard Larsen, LCA & EPD Consultant

Verification based on report: Validation of CO₂ calculation of 9 categories of Kompan product line, version 1.0, prepared by: Bureau Veritas HSE, Denmark: Julie M. V. Larsen.

Publication date: 30. October 2023

By Bureau Veritas HSE
 www.bureauveritas.dk
 +45 7731 1000

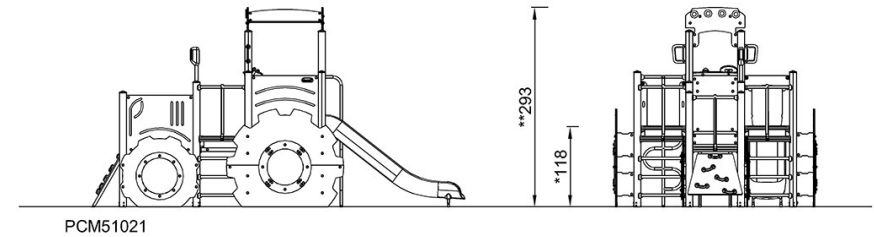
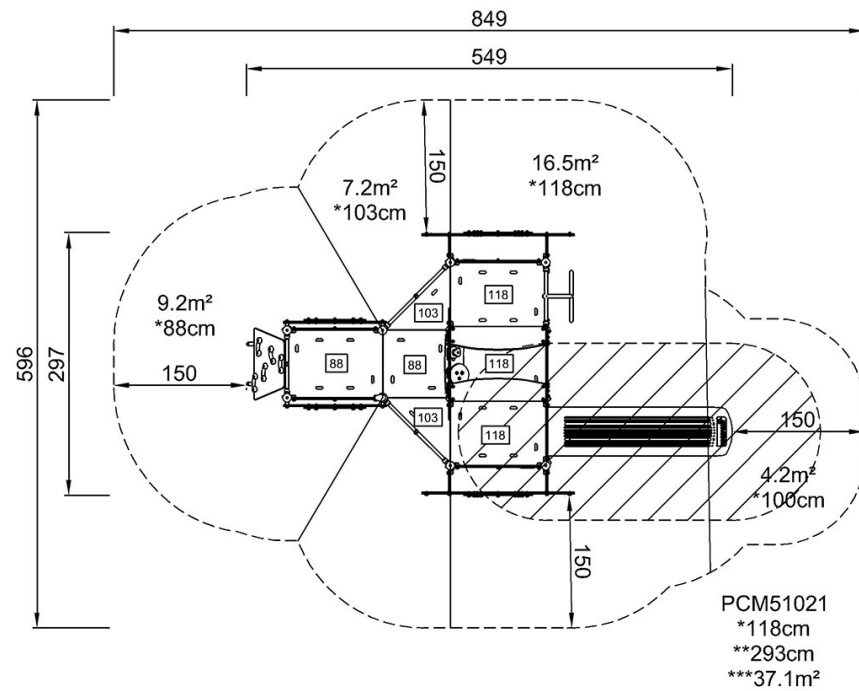


Tractor

PCM51021

Max. valhoogte | Totale Hoogte | Veiligheidszone

Max. valhoogte | Totale Hoogte



[Bekijk BOVENAANZICHT](#)

[Bekijk ZIJAAANZICHT](#)