

Elefantenreiten

NAT102

KOMPAN
Let's play



Produktnummer NAT102-0412

Allgemeine Produktinformation

Maße L x B x H	80x81x67 cm
Empfohlenes Alter	2+
Spielkapazität (Nutzer)	2
Farbauswahl	●



Das Elefantenreiten bringt Kinder zum Lachen und macht Lust, ihn auszuprobieren. Und sie werden nicht enttäuscht: Der Elefant ist multifunktional, denn je nachdem, in welche Richtung sich die Kinder drehen, können sie zwischen den Gummigriffstangen oder einem Haltegriff wählen. In beide Richtungen gibt es ausreichend Fußstützen, so dass zwei Kinder

beim Schaukeln problemlos nebeneinander oder in jede Richtung sitzen können. Das Schaukeln auf dem Elefanten schult wichtige motorische Fähigkeiten wie Gleichgewicht und Koordination, die für die Bewegungskontrolle grundlegend sind. Wenn Kinder ihre Füße gegen die Fußstütze stemmen und sich an den Haltegriffen oder Stangen festhalten, trainieren

sie wichtige Muskelgruppen. Nicht zuletzt schult das Spielen mit einem Freund auf dem Elefanten die Kooperation und die Fähigkeit, sich abzuwechseln. Dies sind wichtige sozial-emotionale Fähigkeiten, die Kindern helfen, Freunde zu finden.



Elefantenreiten

NAT102



Handgriff

Physisch: Die vertikalen Griffe sorgen für einen festen Griff in verschiedenen Höhen, der für intensives Wippen notwendig ist. Dies trainiert die Hand- und Armmuskeln.



Wipfeder

Physisch: eine Reaktion auf Bewegungen trägt zum räumlichen Bewusstsein und Gleichgewichtssinn bei. Dies sind grundlegende motorische Fähigkeiten, die dem Kind helfen, still auf einem Stuhl zu sitzen, was einen guten Gleichgewichtssinn voraussetzt. **Kognitiv:** schult das Verständnis von Ursache und Wirkung: Wenn ich meinen Körper bewege, antwortet die Feder mit Bewegung.



Doppelte Sitzmöglichkeit

Sozial-Emotional: die Möglichkeit, zu zweit zu wippen, fördert die Kooperationsfähigkeit. Außerdem ist der körperliche Kontakt mit anderen großartig für das Wohlbefinden der Kinder, messbar in einem niedrigeren Cortisolspiegel (Stresshormon).



Fußstütze

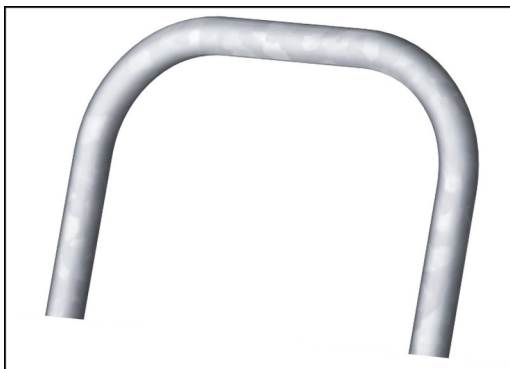
Physisch: die Möglichkeit die Füße abzustützen unterstützt intensives Wippen. Das Wippen stimuliert den Gleichgewichts- und Raumsinn, der grundlegend ist, um sich in der jeweiligen Umgebung zurechtzufinden.

Elefantenreiten

NAT102



Die Pfosten und Bretter werden aus Kiefernholz aus nachhaltigen europäischen Quellen hergestellt. Das Holz ist druckimprägniert in Klasse 3 mit Tanalith E3475 gemäß EN335 (Äquivalent zu NTR Klasse AB). Auf Anfrage kann es FSC® -zertifiziert (FSC® C004450) geliefert werden.



Die Stahloberflächen sind vollständig feuerverzinkt und bleifrei. Die Verzinkung sorgt für eine ausgezeichnete Korrosionsbeständigkeit in allen Umgebungen und macht diese wartungsarm.



KOMPAN Federn bestehen aus hochwertigem Federstahl nach EN 10270-1. Die Federn werden durch Phosphatierung gereinigt, bevor sie mit einer Epoxid-Grundierung und Polyester-Beschichtung überzogen werden. Die Federn werden mit speziellen Klemmschutz-Elementen angebracht, um für höchste Sicherheit und eine hohe Lebensdauer zu sorgen.



Der Tropfengriff wurde so entwickelt, dass Form und Durchmesser älteren Kindern einen optimalen Halt bieten. Die gummierte Oberfläche aus thermoplastische Polyurethan (TPU) sorgt zudem für einen angenehmen Griff.

Produktnummer NAT102-0412

Montage-Information

Max. freie Fallhöhe	60 cm
Fläche des Fallraums	8,8 m ²
Gesamt-Montagezeit	2,7
Erforderlicher Erdaushub (circa)	0,29 m ³
Betonbedarf (circa)	0,00 m ³
Fundamenttiefe (Standard)	42 cm
Versandgewicht	68 kg
Verankerungsoptionen	TV ✓ OFM ✓

Garantie-Information

Haltegriff	10 Jahre
Verzinkter Stahl	Lebenslang
Kiefernholz	10 Jahre
Ersatzteilgarantie	10 Jahre
Federn	5 Jahre



Umweltdaten

NAT102



Von der Wiege bis zum Werkstor („cradle to gate“) (A1–A3)

CO ₂ -Emissionen gesamt	CO ₂ e pro kg	Recycelte Materialien
kg CO ₂ e	kg CO ₂ e pro kg	%

NAT102-0412	154,40	2,54	40,69
-------------	--------	------	-------

Den allgemeinen Rahmen für diese Faktoren bilden die Umweltproduktdeklarationen (EPDs). Mithilfe dieser Grundregeln können die Umweltinformationen über den Lebenszyklus eines Produkts hinweg quantifiziert und Vergleiche zwischen Produkten, die dieselbe Funktion erfüllen, angestellt werden (vgl. ISO, 2006). Diese Struktur wird hier befolgt. Der Ansatz zur Lebenszyklusbewertung wird dabei auf die gesamte Herstellungsphase – vom Rohstoff bis zur Herstellung (A1–A3) – angewendet.

Kompan A/S

C.F. Tietgens Boulevard 32C
DK-5220 Odense SØ
Denmark



Verification of CO₂ calculation of: Nature play



Data version no. 2023-10-05

The CO₂ calculation and data are in compliance with the principles of a carbon footprint impact according to the GHG protocol (Greenhouse Gas Protocol), Scope 3, cradle to gate related to all individual components in the product category: "Nature play" represented by item no.: NRO409-0621.

(Scope 3 emissions include emission sources in the upstream and downstream value chain).

Date: 30. October 2023 | Valid until: 30. October 2025

Verified by:

Julie Marie Vejsgaard Larsen, LCA & EPD Consultant

Verification based on report: Validation of CO₂ calculation of 9 categories of Kompan product line, version 1.0, prepared by: Bureau Veritas HSE, Denmark: Julie M. V. Larsen.

Publication date: 30. October 2023



By Bureau Veritas HSE
www.bureauveritas.dk
+45 7731 1000

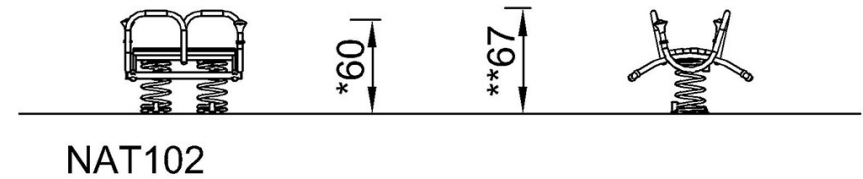
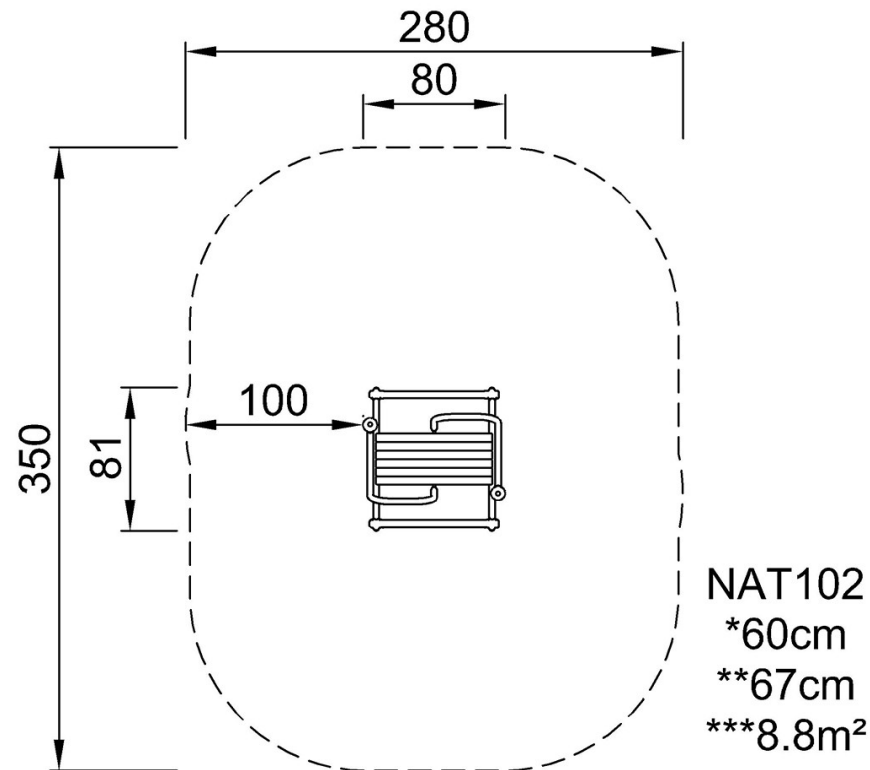


Elefantenreiten

NAT102

* Max freie Fallhöhe | ** Gesamthöhe | *** Fläche des Fallraums

* Max freie Fallhöhe | ** Gesamthöhe



[Klicken Sie hier, um die DRAUFSICHT anzuzeigen](#)

[Klicken Sie hier, um die SEITENANSICHT anzuzeigen](#)