

# Hrací věž s houpačkou - 2,5 m


KPL1017

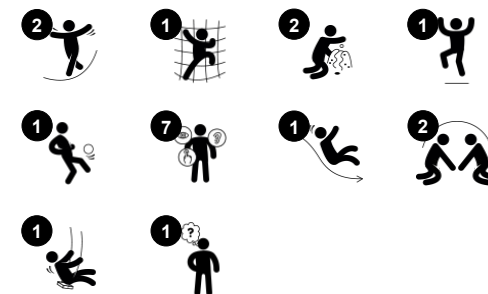
**KOMPANI**  
Let's play



Tato hrací věž nabízí perfektní kombinaci lezení, houpání a klouzání, což je skvělý recept na skvělou zábavu pro děti ve školním věku. Na plošinu se skluzavkou se lze dostat přes lezeckou stěnu a z plošiny vezme zábavná jízda po skluzavce dítě zpět na zem. Houpačka je skvělý zábavný prvek, který mohou používat všechny generace, vsedě, vleže na břicho nebo

vestoje.

Položka č. KPL101711-0902	
<b>Obecné informace o produktu</b>	
Rozměry DxŠxV	469x375x346 cm
Věková skupina	4+
Kapacita (uživatelé)	5
Možnosti barev	 



# Hrací věž s houpačkou - 2,5 m

KPL1017

**KOMPANI**  
Let's play



## Kroužková hra

**Sociálně-emocionální:** cooperating from both sides on running rings up and down trains turn-taking and cooperation skills.

**Kognitivní:** figuring out how to turn the ring to make it fit the holes and move up or down trains logical skills. **Kreativní:** leaving rings in new positions leaves a mark in the playground.



## Houpačkové sedátko

**Fyzické:** balance, coordination and spatial awareness are developed when swinging. These are necessary skills for judging distances and navigating. The swinging movement trains the arm, leg and core muscles, and strengthens bone density when jumping off. **Kognitivní:** cause and effect understanding and thinking skills for younger children when swinging.



## Lezecká stěna

**Fyzické:** develops children's cross coordination, eye-hand coordination, and muscle strength when climbing. **Sociálně-emocionální:** two-sided climb invites cooperation.



## Skuzavka

**Fyzické:** sliding develops spatial awareness and a sense of balance. Furthermore, the core muscles are trained when sitting upright going down. **Sociálně-emocionální:** empathy stimulated by turn-taking.

# Hrací věž s houpačkou - 2,5 m

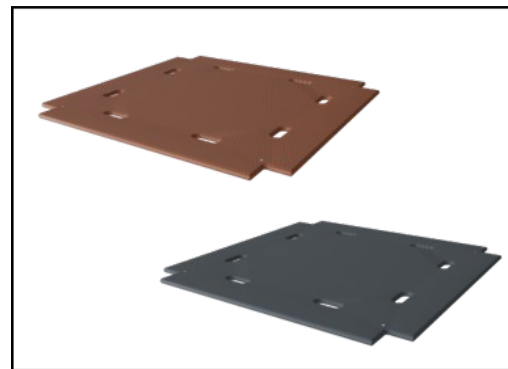
KPL1017



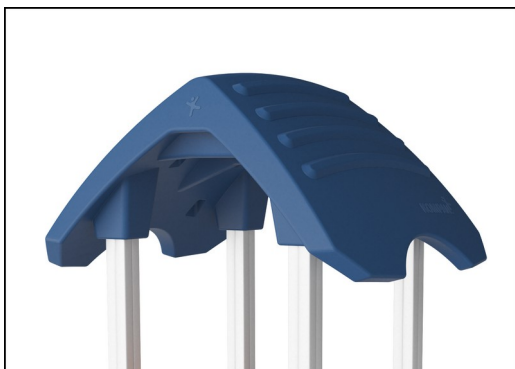
Panely z 19mm EcoCore™. EcoCore™ je vysoce odolný materiál šetrný k životnímu prostředí, který je nejen po použití recyklovatelný, ale také se skládá z více než 95% z recyklovaného spotřebního materiálu z potravinových obalů.



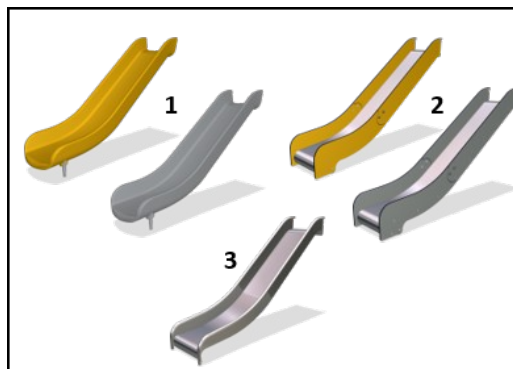
Hlavní věžové sloupky z borového dřeva nebo hliníku jsou vybaveny pozinkovaným ocelovým základem. Ocelové patky zvednou sloupky o 20 mm od úrovně terénu, aby se zabránilo kontaktu s povrchovým materiálem.



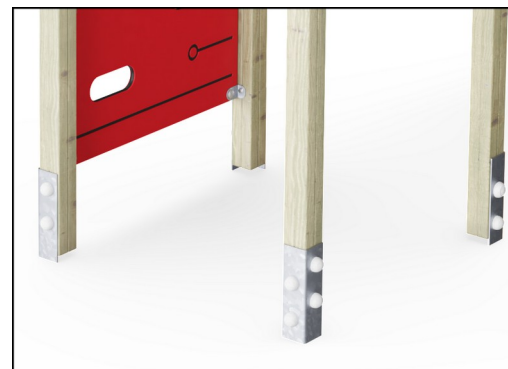
Podlahy a panelové prvky jsou k dispozici ve dvou materiálech: Vodotěsné překližkové desky o tloušťce 21,5 mm z borovice a olše s protiskluzovou fólií na obou stranách. Vysokotlaký laminát HPL o tloušťce 17,8 mm s protiskluzovou povrchovou texturou podle EN 438-6.



Velké duté komponenty jsou vyrobeny ze 100% recyklovatelného PE. Zobrazená střecha je vyrobena z jednoho kusu s minimální tloušťkou stěny 5,5 mm, aby byla zajištěna vysoká životnost ve všech klimatických podmínkách po celém světě.



Skluzačky jsou k dispozici ve třech různých materiálech: lisované na kusech PE, kombinace EcoCore™ a nerezové skluzné plochy t=2 mm. Nerezová ocel AISI304 t=2mm.



Hlavní sloupky jsou vybaveny žárově pozinkovanými ocelovými patkami. Ocelové patky zvedají sloupky 20 mm od úrovně terénu, aby se zabránilo kontaktu s povrchovým materiálem.

Položka č. KPL101711-0902

## Informace o instalaci

Maximální výška pádu	148 cm
Bezpečnostní povrchová plocha	36,0 m <sup>2</sup>
Celková doba instalace	9,2
Objem výkopu	1,17 m <sup>3</sup>
Objem betonu	0,25 m <sup>3</sup>
Hloubka základu (standard)	90 cm
Hmotnost dodávky	314 kg
Možnosti ukotvení	V zemi ✓ Na povrchu ✓

## Informace o záruce

Hliník	15 let
EcoCore HDPE	Celoživotní
Duté části z PE	10 let
Borové dřevo	10 let
Zaručené náhradní díly	10 let



# Data o Udržitelnosti

KPL1017



Výrobní cyklus A1-A3	Celkové emise CO <sub>2</sub>	CO <sub>2</sub> e na kg	Recyklované materiály
	kg CO <sub>2</sub> e	kg CO <sub>2</sub> e/kg	%
KPL101711-0902	439,98	1,67	41,46

Celkovým rámcem uplatňovaným pro tyto faktory je Environmentální prohlášení o produktu (EPD), které kvantifikuje „environmentální informace o životním cyklu produktu a umožňuje srovnání mezi produkty, které plní stejnou funkci“ (ISO, 2006). Řídí se vnitřním uspořádáním a uplatňuje přístup k posuzování životního cyklu po celou fázi produktu od suroviny až po dokončení výroby (A1-A3).

## Kompan A/S

C.F. Tietgens Boulevard 32C  
DK-5220 Odense SØ  
Denmark



## Verification of CO<sub>2</sub> calculation of: Play systems



Data version no. 2023-10-05

The CO<sub>2</sub> calculation and data are in compliance with the principles of a carbon footprint impact according to the GHG protocol (Greenhouse Gas Protocol), Scope 3, cradle to gate related to all individual components in the product category: "Play systems" represented by item no.: PCM200321-0950.

(Scope 3 emissions include emission sources in the upstream and downstream value chain).

**Date: 30. October 2023 | Valid until: 30. October 2025**

Verified by:

Julie Marie Vejsgaard Larsen, LCA & EPD Consultant

Verification based on report: Validation of CO<sub>2</sub> calculation of 9 categories of Kompan product line, version 1.0, prepared by: Bureau Veritas HSE, Denmark: Julie M. V. Larsen.

**Publication date: 30. October 2023**

By Bureau Veritas HSE  
www.bureauveritas.dk  
+45 7731 1000



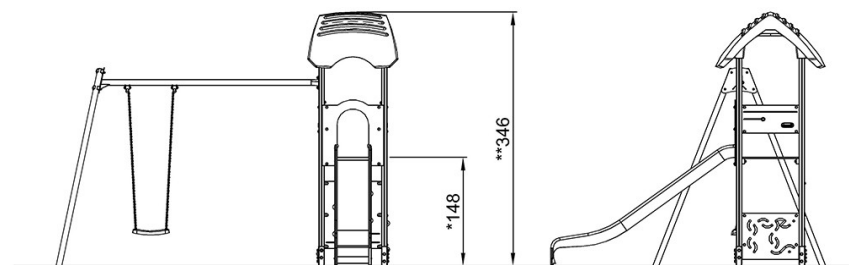
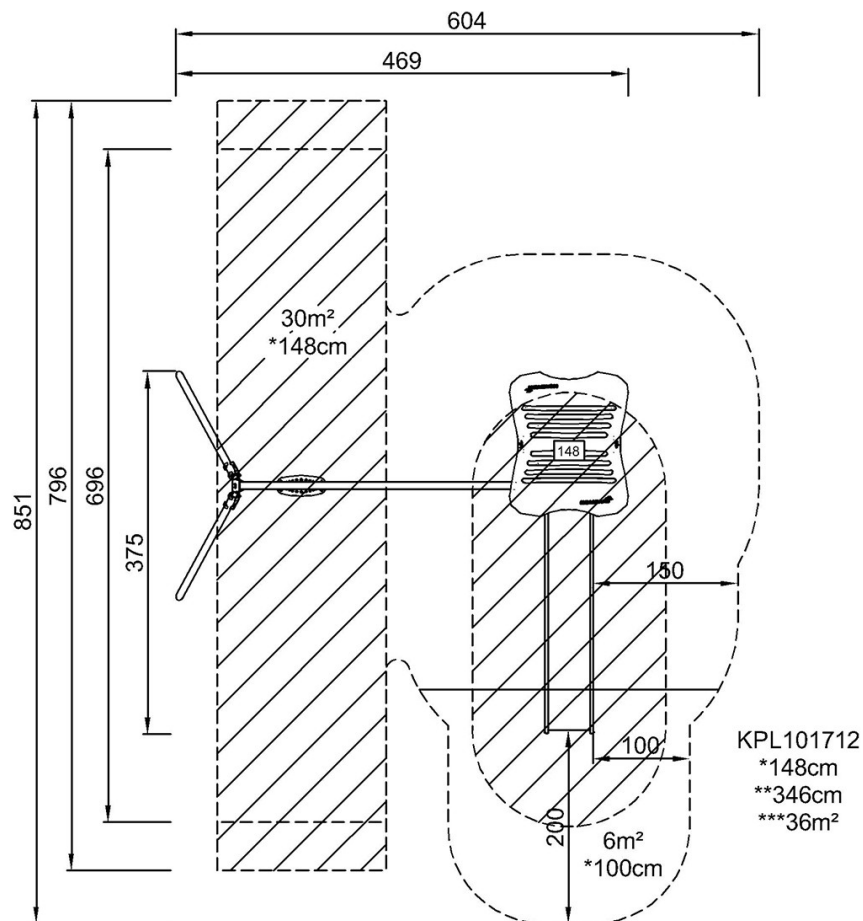
# Hrací věž s houpačkou - 2,5 m

KPL1017

**KOMPANI**  
Let's play

\* Maximální výška pádu | \*\* Celková výška | \*\*\* Bezpečnostní povrchová plocha

\* Maximální výška pádu | \*\* Celková výška



KPL101712

[Kliknutím zobrazíte poměr zobrazení POHLED SHORA](#)

[Kliknutím zobrazíte poměr stran BOČNÍ POHLED](#)