

Cross Training Pro Combi 1

FAZ201

KOMPAN
Let's play



Item nummer FAZ20100-0900

Algemene Product Informatie

| | |
|------------------|-----------------|
| Afmetingen LxBxH | 1050x106x334 cm |
| Leeftijdsgroep | 13+ |
| Speelcapaciteit | 10 |
| Kleuropties | |



Het Multi Net is een geweldige klimstructuur met een geïntegreerde pull up bar, perfect voor het uitvoeren van een breed scala aan lichaamsgewicht oefeningen. De pull up bar en staande paal zijn ideaal voor Street Workout gerelateerde oefeningen zoals de menselijke vlag. Een innovatief magnetisch remsysteem in de Magnetic Bells stelt de gebruiker in staat om

de weerstand te verhogen door de snelheid van de beweging te verhogen. Het gepatenteerde systeem werkt ook als rem wanneer iemand de magnetische belletjes laat vallen en zal de impact aanzienlijk verminderen. Met de suspension trainer kan iedereen op zijn eigen niveau trainen door de schaalbare weerstand. De intensiteit van elke

oefening kan eenvoudig worden bepaald door de lichaamshouding aan te passen om meer of minder weerstand toe te voegen.



Cross Training Pro Combi 1

FAZ201

KOMPAN
Let's play



De uniek ontworpen handgrepen zijn gemaakt van PUR en een versterkt aluminium frame dat zorgt voor een sterk maar licht ontwerp. De ergonomisch gevormde handgrepen garanderen een goede en aangename grip voor alle gebruikers.



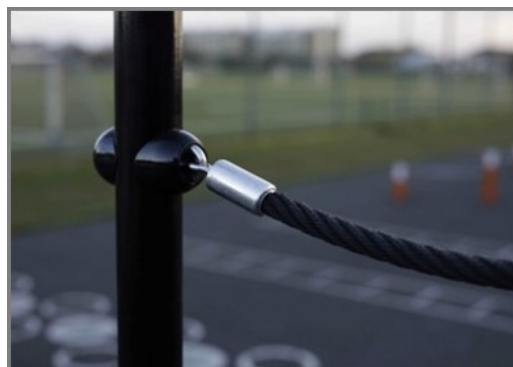
De grote instructieborden zijn gemaakt als een sandwichconstructie bestaande uit 2 x 6 mm polycarbonaat platen met duidelijke instructies aan de binnenzijde van de panelen. Dit geeft een vandalismebestendige afwerking.



De gebruikte magneten zijn sterke neodymiummagneten. De magnetische straling staat onder strikte controle, het stralingsniveau is nooit hoger dan 5 Gauss (0,5mT), waardoor ze perfect veilig te gebruiken zijn als trainingsobject.



De stangen waarop de magnetic bells bewegen zijn 40 mm groot, gemaakt van hoogwaardig AW 6082-T6 aluminium en hebben een geanodiseerde laag van 20 µm. De buis heeft een volledige stalen kern voor structurele betrouwbaarheid.



Touwen zijn gemaakt van UV-gestabiliseerd PES met staalkabelkern. Het polyestergaren is gemaakt van +95% post-consumer materiaal en is inductief gesmolten op iedere streng voor een goede slijtvastheid.



Elke suspension trainer heeft 3 sets handvatten op 3 verschillende hoogtes, 40, 90 en 130 cm. Hierdoor kunnen mensen van alle lengtes de oefeningen doen en heeft de gebruiker de mogelijkheid om meer dan 40 verschillende oefeningen te doen.

Item nummer FAZ20100-0900

Installatie informatie

| | |
|------------------------|----------------------------|
| Max. valhoogte | 286 cm |
| Veiligheidszone | 50,0 m ² |
| Totale installatietijd | 14,4 |
| Graafwerk (vol.) | 1,74 m ³ |
| Benodigd beton | 0,86 m ³ |
| Verankeringsdiepte | 90 cm |
| Verzendingsgewicht | 820 kg |
| Verankeringsopties | In-ground ✓ Oppervlak ✓ |

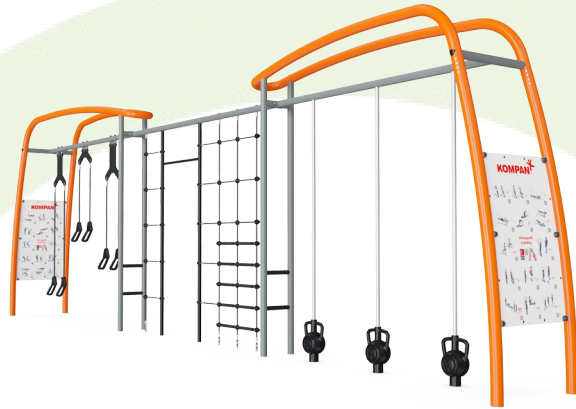
Garantie informatie

| | |
|---------------------------------|---------|
| Gecoate stalen onderdelen | 10 jaar |
| PUR componenten | 10 jaar |
| Touwen en netten | 10 jaar |
| Informatieborden | 10 jaar |
| Gegarandeerde reserveonderdelen | 10 jaar |



Sustainability Data

FAZ201



| Cradle to Gate A1-A3 | Total CO ₂ emission | CO ₂ e/kg | Recycled materials |
|----------------------|--------------------------------|-------------------------|--------------------|
| | kg CO ₂ e | kg CO ₂ e/kg | % |
| FAZ20100-0900 | 2.021,91 | 3,24 | 43,36 |

The overall framework applied for these factors is the Environmental Product Declaration (EPD), which quantifies "environmental information on the life cycle of a product and enable comparisons between products fulfilling the same function" (ISO, 2006). This follows the structure and applies a Life-Cycle Assessment approach to the entire Product stage from raw material through manufacturing (A1-A3))

Kompan A/S
C.F. Tietgens Boulevard 32C
DK-5220 Odense SØ
Denmark



Verification of CO₂ calculation of: Fitness



Data version no. 2023-10-05

The CO₂ calculation and data are in compliance with the principles of a carbon footprint impact according to the GHG protocol (Greenhouse Gas Protocol), Scope 3, cradle to gate related to all individual components in the product category: "Fitness" represented by item no.: FAZ10100-0900.

(Scope 3 emissions include emission sources in the upstream and downstream value chain).

Date: 30. October 2023 | Valid until: 30. October 2025

Verified by:

Julie Marie Vejsgaard Larsen, LCA & EPD Consultant

Verification based on report: Validation of CO₂ calculation of 9 categories of Kompan product line, version 1.0, prepared by: Bureau Veritas HSE, Denmark: Julie M. V. Larsen.

Publication date: 30. October 2023

By Bureau Veritas HSE
www.bureauveritas.dk
+45 7731 1000

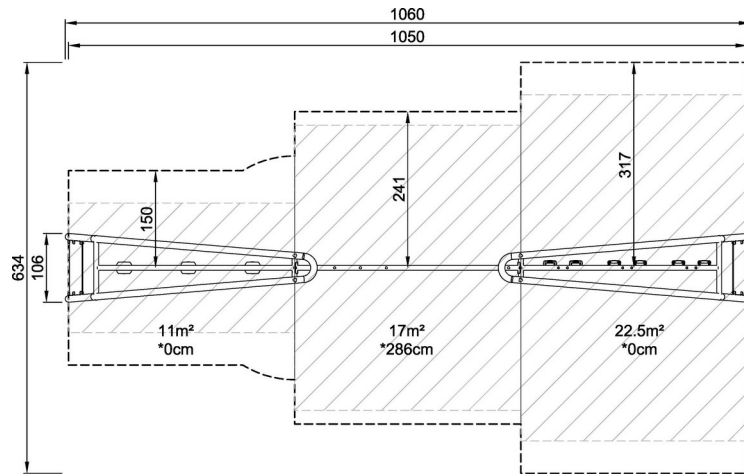


Cross Training Pro Combi 1

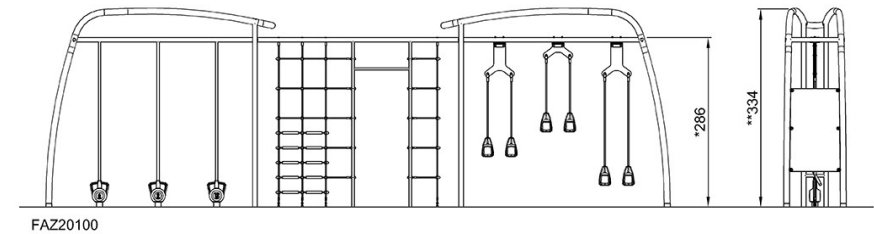
FAZ201

Max. valhoogte | Totale Hoogte | Veiligheidszone

Max. valhoogte | Totale Hoogte



FAZ20100
*286cm
**334cm
***50m²
1:100



[Bekijk BOVENAANZICHT](#)

[Bekijk ZIJAAANZICHT](#)