

# Maker med solskydd

PCE205621

**KOMPANI**  
Let's play



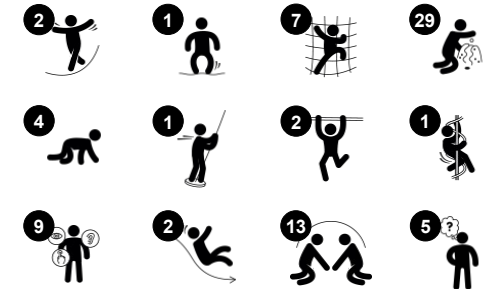
Wow! Maker är en struktur full av lek som får barn att stanna och leka längre, om och om igen. Leken här är inte bara spännande och utmanande, den är utvecklande! Att rutscha tränar balans och rumsuppfattning, och att rutscha på dubbelrutschen är både en rolig och social aktivitet. Klättermembranen främjar styrka och kors-koordination – viktiga

färdigheter för såväl fysisk som intellektuell utveckling. Klättermöjligheterna är varierande och utmanande. På marknivå bjuder sandhörnan med tal- och sandtrattar in till socialt umgänge. Musikpanelerna och Curly Climber kombinerar kognitiv och fysisk lek. Här finns en mängd roliga aktiviteter!

Artikelnr. PCE205621-0903

## Generell produktinformation

Dimension LxWxH	707x552x400 cm
Åldersgrupp	2+
Kapacitet (användare)	35
Färgalternativ	



# Maker med solskydd

PCE205621

**KOMPAN**  
Let's play



## Klättermembran

**Fysisk:** kors-koordination och muskelstyrka genom att klättra på det studsiga, gummiaktiga klättermembranet med klätterklossar. Att glida ner ökar rumsuppfattningen. **Socioemotionell:** de två raderna av klätterklossar främjar parallell och samarbete. **Kognitiv:** inspirerar till tävling och lekregler.



## Xylofon musikpanel

**Socioemotionell:** uppmanar social interaktion och att skapa tillsammans, på båda sidor. **Kognitiv:** förståelse för orsak och verkan genom att slå på rören och därmed åstadkomma ljud. **Kreativ:** tonaliteten i lekpanelen utvecklar logiskt och kreativt tänkande.



## Fönsterbubbla

**Socioemotionell:** social interaktion mellan ut- och insida. **Kognitiv:** förvränger ljudet av rösten och utvecklar logiskt tänkande.



## Curly climber

**Fysisk:** samordning och proprioception när barn susar ner. Rotationen stimulerar balansen. Armmuskulerna stärks när barn håller hårt. **Socioemotionell:** empati utvecklas genom att turas om. **Kognitiv:** logiskt tänkande när barnen ska placera armar och ben för att kunna rotera ned.



## Taltratt

**Socioemotionell:** uppmuntrar kommunikation och social interaktion. **Kognitiv:** väcker nyfikenhet och stimulerar förståelsen för orsak och verkan och föremåls permanens: objekt och personer existerar även utanför synfältet.



## Dubbelrutsch

**Fysisk:** att rutscha utvecklar rumsuppfattning och sinne för balans. Att sitta upp och åka ner tränar magmuskler. **Socioemotionell:** bjuder in till umgänge, lek mellan barn samt lek mellan barn och föräldrar. **Kognitiv:** genom att åka ner fort tränar yngre barn sin förståelse för rum, fart och distans.



## Kugghjul

**Socioemotionell:** samarbete och förmåga att turas om övas. **Kognitiv:** förståelse för orsak och verkan, logiskt tänkande.

# Maker med solskydd

PCE205621



De böjda ELEMENTS-panelerna är gjutna av UV-stabiliserad återvinningsbar PE med 33% post consumer återvunnet material. Med flera alternativ för inbyggda lekfunktioner som också säkerställer en stark panellösning. De raka panelerna är tillverkade av KOMPAN 19 mm HDPE EcoCore™ som är ett mycket hållbart, miljövänligt och återvinningsbart material tillverkat av +95% PCM.

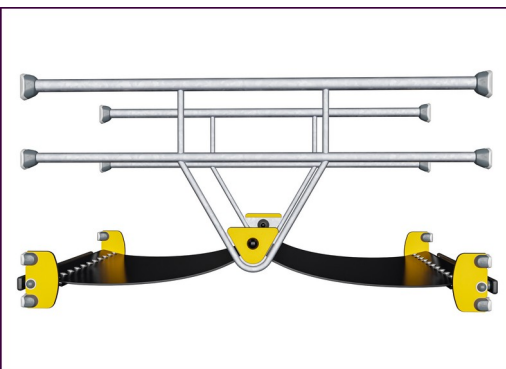


Kommersiella segel av 95-gradigt densitet med vävd Polyeten speciellt för produkter med solskydd. Seglen behandlas med UV-stabilisatorer för att säkerställa en lång livslängd. Seglen stöds av en varmförzinkad stålram och spänns upp av rostfria stålanordningar.

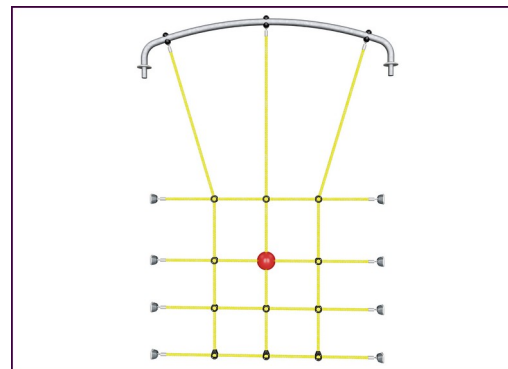


Huvudstolparna är tillverkade av högkvalitativt förzinkat stål med pulverlackerad toppfinish. Stolparnas toppar är förslutna med lock av UV-stabiliserad nylon (PA6). De gråfärgade gjutna golven är tillverkade av 75% PP-material från konsumentavfall med ett halkfritt mönster och en strukturerad yta. Alla golv bärs upp av unikt utformade aluminiumprofiler med låg kolhalt och flera fästalternativ.

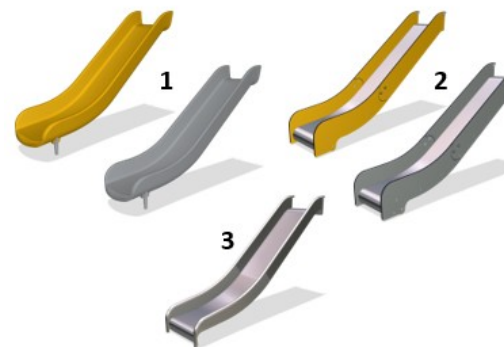
3 / 07/19/2024



ELEMENTS gummimembran är transportband gjort på lager av gummi blandning av naturgummi och SBR gummi, och armerad med lager av Polyeten och Polyamid. Tjockleken på 8mm säkerställer hög hållbarhet i alla miljöer.



ELEMENTS rep har sex strängade ståltrådar och en kärna av ståltråd. Varje tråd är tätt lindad med PES-garn, som är tillverkat av +95% postkonsumentmaterial. Garnet smälts sedan på varje enskild tråd vilket gör repen mycket slitage- och vandalismresistenta.



Rutschkanorna finns i antingen gjuten PE tillverkad av 33% återvunnet post-consumer material i olika färger eller i helt AISI304 rostfritt stål med en tjocklek på 2mm.

Artikelnr. PCE205621-0903

## Installationsinformation

Max. fallhöjd	204 cm	
Säkerhetsområde	65,6 m <sup>2</sup>	
Total installationstid	32,5	
Grävdjup (volym)	0,61 m <sup>3</sup>	
Betong (volym)	0,14 m <sup>3</sup>	
Stolpdjup (standard)	85 cm	
Fraktvikt	1.175 kg	
Förankring	Ytmonterin g	✓
	Nedgrävning	✓

## Information om garanti

EcoCore HDPE	Livstidsgaranti
Stolpar	10 år
PP-plattformar	10 år
Rep & nät	10 år
Reservdelar garanterade	10 år



# Hållbarhetsdata

PCE205621



Cradle to Gate A1-A3	Totalt CO <sub>2</sub> -utsläpp	CO <sub>2</sub> e per kg	Återvunna material
	kg CO <sub>2</sub> e	kg CO <sub>2</sub> e/kg	%
<b>PCE205621-0903</b>	2.577,12	2,90	45,73

Det övergripande ramverket som tillämpas för dessa faktorer är miljövarudeklarationen (EPD, Environmental Product Declaration), som kvantifierar "miljöinformation om produktens livscykel och möjliggör jämförelser av produkter som uppfyller samma funktion" (ISO, 2006). Denna struktur följer här och använder en livscykelanalys för hela produktstadiet från råmaterial till färdig produkt (A1-A3).

**Kompan A/S**  
C.F. Tietgens Boulevard 32C  
DK-5220 Odense SØ  
Denmark



## Verification of CO<sub>2</sub> calculation of: Play systems



Data version no. 2023-10-05

The CO<sub>2</sub> calculation and data are in compliance with the principles of a carbon footprint impact according to the GHG protocol (Greenhouse Gas Protocol), Scope 3, cradle to gate related to all individual components in the product category: "Play systems" represented by item no: PCM200321-0950.

(Scope 3 emissions include emission sources in the upstream and downstream value chain).

**Date: 30. October 2023 | Valid until: 30. October 2025**

**Verified by:**

Julie Marie Vejsgaard Larsen, LCA & EPD Consultant

Verification based on report: Validation of CO<sub>2</sub> calculation of 9 categories of Kompan product line, version 1.0, prepared by: Bureau Veritas HSE, Denmark: Julie M. V. Larsen.

**Publication date: 30. October 2023**

By Bureau Veritas HSE  
www.bureauveritas.dk  
+45 7731 1000

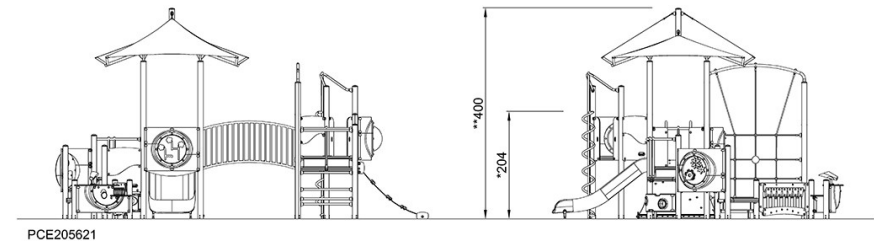
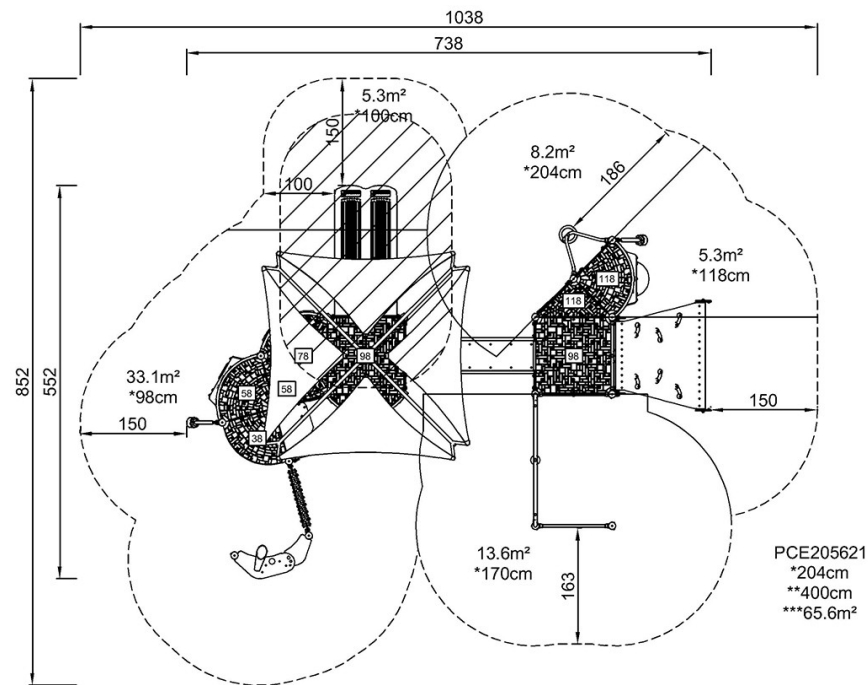


# Maker med solskydd

PCE205621

\* Max fallhöjd | \*\* Totalhöjd | \*\*\* Säkerhetsyta

\* Max fallhöjd | \*\* Totalhöjd



[Klicka för att se TOP VIEW](#)

[Klicka för att se SIDE VIEW](#)