

# WeHopper - Mini

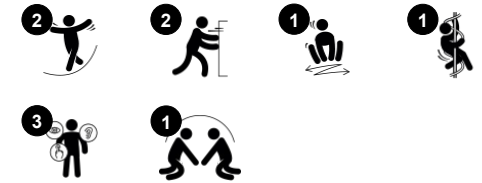
PCM158



Item nummer PCM158-1001

## Algemene Product Informatie

Afmetingen LxBxH	216x43x122 cm
Leeftijdsgroep	3+
Speelcapaciteit	2
Kleuropties	



WOW! De spanning van draaien, schommelen en samenwerken is altijd aantrekkelijk voor kinderen van elke leeftijd. De WeHopper Mini is perfect in grootte voor jongere kinderen en hun enthousiasme in het beheersen van deze 360° graden activiteit is puur spel. Bij het duwen met de voeten en het trekken met de armen wordt de WeHopper in beweging gezet. Dit traint

zowel de coördinatievaardigheden als de spieren. De handgrepen maken verschillende grijphoogtes mogelijk, zodat een brede leeftijdsgroep stevige grip kan hebben. Bij het draaien trainen kinderen hun evenwichtsgevoel, wat fundamenteel is voor alle andere motorische vaardigheden en het vermogen om bijvoorbeeld stil te zitten in de

klas. De coördinatie van bewegingen voor het kind zelfs alsook de coördinatie van de bewegingen samen met een vriendje, vergt concentratie en lichaamsbeheersing. Dit stimuleert ook de sociale vaardigheden en het bouwt vertrouwen in beweging op, wat de zelfredzaamheid ondersteunt.



# WeHopper - Mini

PCM158



De metalen onderdelen zijn gemaakt van hoogwaardig staal dat zowel van binnen als van buiten thermisch verzinkt is met loodvrij zink en een gepoedercoate toplaag. Dit zorgt zowel voor een uitstekende corrosiebestendigheid als voor een kleurrijke vormgeving.



De zitjes zijn vervaardigd uit een constructiekern van PP met een zachtere buitenlaag van zwarte TPV. TPV heeft een hoge stootvastheid over een breed temperatuurbereik waardoor de vandalismebestendigheid op alle locaties gewaarborgd is.



De grote afgeronde handgrepen zijn direct op de centrale buis gelast om een hoge duurzaamheid van het dynamische product te garanderen.



De schommelbeweging wordt gestuurd door een zwaar geschaald rubberen torsieverelement. Het rubberen element zorgt voor een gedempte beweging op en neer.



Zwaar uitgevoerd lagersysteem met twee eenrijige diepgroefkogellagers van hoge kwaliteit met rubberen afdichtingen. De volledig gesloten lagerconstructie is levenslang gesmeerd.



Het product is uitgerust met een wrijvingsrem die in het lagerhuis is geplaatst. De rem is zo afgesteld dat deze binnen twee omwentelingen stopt.

Item nummer PCM158-1001

## Installatie informatie

Max. valhoogte	80 cm
Veiligheidszone	20,9 m <sup>2</sup>
Totale installatietijd	2,7
Graafwerk (vol.)	0,50 m <sup>3</sup>
Benodigd beton	0,29 m <sup>3</sup>
Verankeringsdiepte	100 cm
Verzendingsgewicht	172 kg
Verankeropties	In-ground ✓ Oppervlak ✓

## Garantie informatie

Lagerhuisconstructie	5 jaar
Gegalvaniseerd staal	Levenslang
Bewegende delen	2 jaar
Gegarandeerde reserveonderdelen	10 jaar
Schommelzitting	10 jaar



# Sustainability Data

PCM158



Cradle to Gate A1-A3	Total CO <sub>2</sub> emission	CO <sub>2</sub> e/kg	Recycled materials
	kg CO <sub>2</sub> e	kg CO <sub>2</sub> e/kg	%
<b>PCM158-1001</b>	219,60	2,85	43,44

The overall framework applied for these factors is the Environmental Product Declaration (EPD), which quantifies "environmental information on the life cycle of a product and enable comparisons between products fulfilling the same function" (ISO, 2006). This follows the structure and applies a Life-Cycle Assessment approach to the entire Product stage from raw material through manufacturing (A1-A3))

**Kompan A/S**  
C.F. Tietgens Boulevard 32C  
DK-5220 Odense SØ  
Denmark



## Verification of CO<sub>2</sub> calculation of: Freestanding play equipment



Data version no. 2023-10-05

The CO<sub>2</sub> calculation and data are in compliance with the principles of a carbon footprint impact according to the GHG protocol (Greenhouse Gas Protocol), Scope 3, cradle to gate related to all individual components in the product category: "Freestanding play equipment" represented by item no.: GXY916012-3417.

(Scope 3 emissions include emission sources in the upstream and downstream value chain).

**Date: 30. October 2023 | Valid until: 30. October 2025**

Verified by:

Julie Marie Vejsgaard Larsen, LCA & EPD Consultant

Verification based on report: Validation of CO<sub>2</sub> calculation of 9 categories of Kompan product line, version 1.0, prepared by: Bureau Veritas HSE, Denmark: Julie M. V. Larsen.

**Publication date: 30. October 2023**

By Bureau Veritas HSE  
www.bureauveritas.dk  
+45 7731 1000

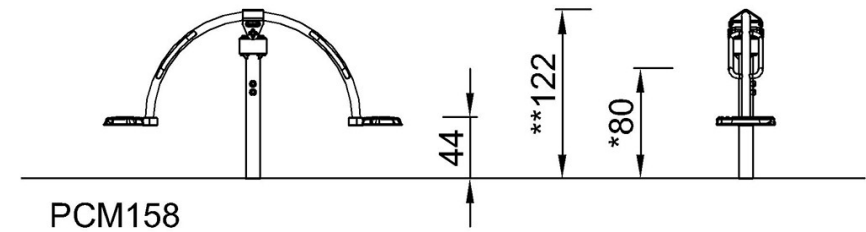
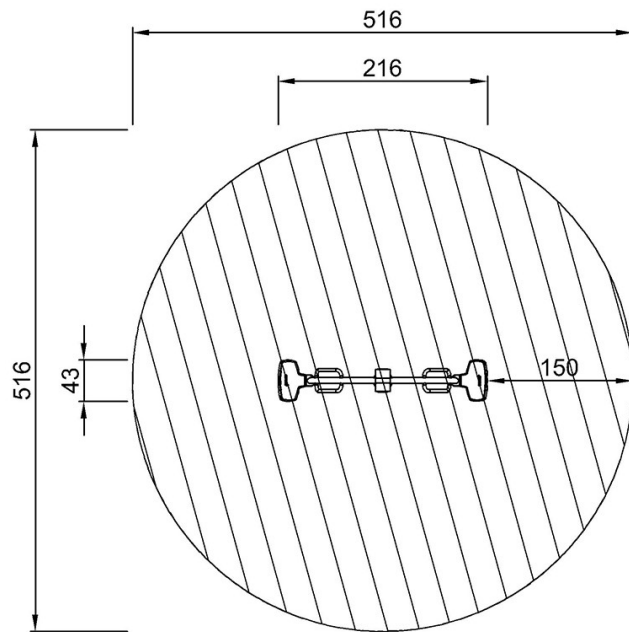


# WeHopper - Mini

PCM158

Max. valhoogte | Totale Hoogte | Veiligheidszone

Max. valhoogte | Totale Hoogte



PCM158  
\*80cm  
\*\*122cm  
\*\*\*20.9m<sup>2</sup>

[Bekijk BOVENAANZICHT](#)

[Bekijk ZIJAANZICHT](#)