

# Startplattform für Seilbahn


NRO878

**KOMPANI**  
Let's play



Diese Startplattform für Seilbahnen ist eine grosse, quadratische Erhöhung mit Kapazität für viele wartende Nutzer. Der lange Aufgang sichert einen einfachen Zugang zur Startfläche, wenn man den Sitz zum nächsten Nutzer weitergeben möchte. Die Plattform ist für die Nutzung von Seilbahnen, die auf flachem Gelände errichtet sind, ausgelegt. Für Doppel-

Seilbahnen können zwei Starttrampen nebeneinander platziert werden.

Produktnummer NRO878-0621	
<b>Allgemeine Produktinformation</b>	
Maße L x B x H	150x355x192 cm
Empfohlenes Alter	4+
Kapazität (Nutzer)	-
Farbauswahl	



# Startplattform für Seilbahn

NRO878

**KOMPAN**  
Let's play



## Plattform

**Sozial-Emotional:** Wichtige Lebenskompetenzen wie Mut, Selbstvertrauen, Rücksichtnahme und das Einhalten von Regeln werden gefördert.



## Rampe

**Physisch:** das geneigte Krabbeln oder Gehen nach oben oder unten fördert den Gleichgewichtssinn und die Kreuzkoordination. **Sozial-Emotional:** die Neigung gibt beim Klettern ein sicheres Gefühl, insbesondere bei jüngeren Kindern.

# Startplattform für Seilbahn

NRO878



Alle Organic Robinia Produkte von KOMPAN werden aus nachhaltigem und europäischen Robinienholz gefertigt. Auf Nachfrage auch als FSC® Certified (FSC® C004450) Robinienholz verfügbar.



Die Netze und Seile bestehen aus starkem UV-beständigem PA mit innerer Seilverstärkung. Die Seile sind induktionsbehandelt, um die Verbindung zwischen Stahl und Seil zu stärken und für eine hohe Verschleissfestigkeit des Seils zu sorgen.



Die Verbindungselemente werden aus Edelstahl oder verzinktem Stahl gefertigt, um für eine hohe Korrosionsbeständigkeit zu sorgen.

Produktnummer NRO878-0621

## Montage-Information

Max. freie Fallhöhe	88 cm
Fläche des Fallraums	25,7 m <sup>2</sup>
Gesamt-Montagezeit	9,1
Erforderlicher Erdaushub	1,53 m <sup>3</sup>
Betonbedarf	0,08 m <sup>3</sup>
Fundamenttiefe (Standard)	60 cm
Versandgewicht	538 kg
Verankerungsoptionen	OFM ✓ TV ✓

## Garantie-Information

Robinienholz	15 Jahre
Seile & Netze	10 Jahre
Ersatzteilgarantie	10 Jahre



# Umweltdaten

NRO878



Von der Wiege bis zum Werkstor („cradle to gate“) (A1–A3)

CO <sub>2</sub> -Emissionen gesamt	CO <sub>2</sub> e pro kg	Recycelte Materialien
kg CO <sub>2</sub> e	kg CO <sub>2</sub> e pro kg	%

NRO878-0621	84,89	0,20	1,51
-------------	-------	------	------

Den allgemeinen Rahmen für diese Faktoren bilden die Umweltproduktdeklarationen (EPDs). Mithilfe dieser Grundregeln können die Umweltinformationen über den Lebenszyklus eines Produkts hinweg quantifiziert und Vergleiche zwischen Produkten, die dieselbe Funktion erfüllen, angestellt werden (vgl. ISO, 2006). Diese Struktur wird hier befolgt. Der Ansatz zur Lebenszyklusbewertung wird dabei auf die gesamte Herstellungsphase – vom Rohstoff bis zur Herstellung (A1–A3) – angewendet.

## Kompan A/S

C.F. Tietgens Boulevard 32C  
DK-5220 Odense SØ  
Denmark



## Verification of CO<sub>2</sub> calculation of: Nature play



Data version no. 2023-10-05

The CO<sub>2</sub> calculation and data are in compliance with the principles of a carbon footprint impact according to the GHG protocol (Greenhouse Gas Protocol), Scope 3, cradle to gate related to all individual components in the product category: "Nature play" represented by item no.: NRO409-0621.

(Scope 3 emissions include emission sources in the upstream and downstream value chain).

**Date: 30. October 2023 | Valid until: 30. October 2025**

Verified by:

Julie Marie Vejsgaard Larsen, LCA & EPD Consultant

Verification based on report: Validation of CO<sub>2</sub> calculation of 9 categories of Kompan product line, version 1.0, prepared by: Bureau Veritas HSE, Denmark: Julie M. V. Larsen.

**Publication date: 30. October 2023**

By Bureau Veritas HSE  
www.bureauveritas.dk  
+45 7731 1000

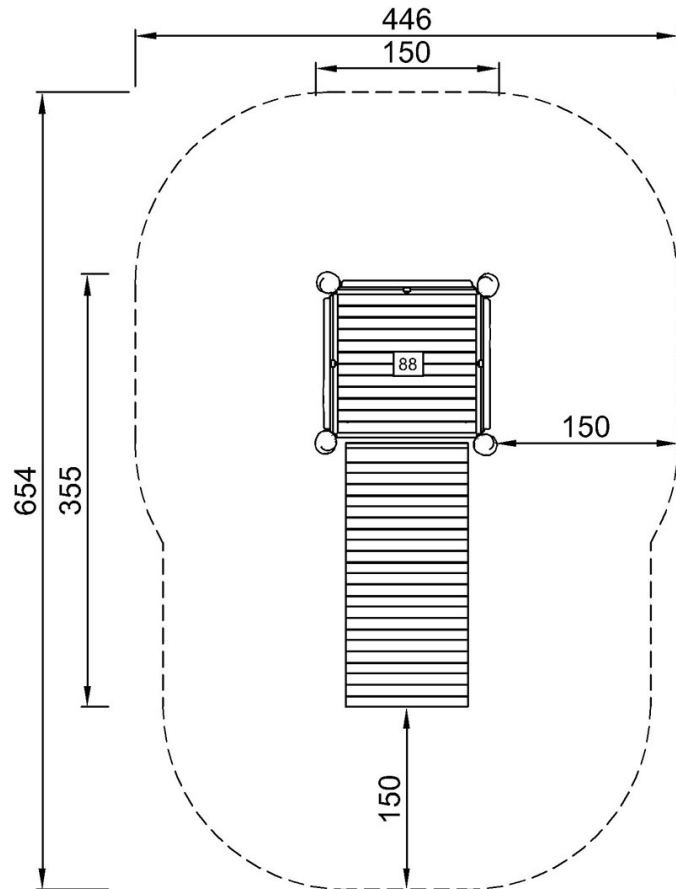


# Startplattform für Seilbahn

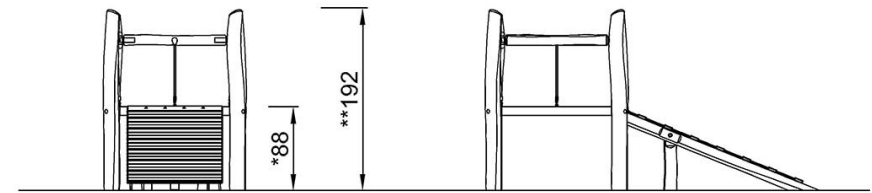
NRO878

\* Max freie Fallhöhe | \*\* Gesamthöhe | \*\*\* Fläche des Fallraums

\* Max freie Fallhöhe | \*\* Gesamthöhe



NRO878  
\*88cm  
\*\*192cm  
\*\*\*25.7m<sup>2</sup>



NRO878

[Klicken Sie hier, um die DRAUFSICHT anzuzeigen](#)

[Klicken Sie hier, um die SEITENANSICHT anzuzeigen](#)