

Torre gioco con rete

PCM100421

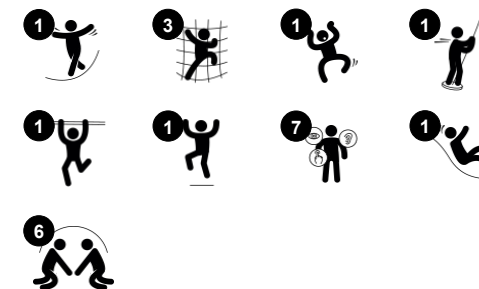
KOMPANI
Let's play



Codice articolo PCM100421-0902

Informazioni generali prodotto

Dimensioni (LxLxA)	459x350x251 cm
Età d'uso	2+
Capacità di gioco	16
Opzioni colori	



Questa super torre ludica attirerà i bambini e incoraggerà il gioco fisico attivo. La parete da arrampicata offre una sfida adatta all'età che rafforzerà i muscoli delle gambe e darà un senso di realizzazione quando verrà superata. Dato che ci sono diversi modi per arrampicarsi sulla torre ludica, i bambini possono personalizzare le loro sfide e ciò si traduce in

un gioco prolungato. Le attività di arrampicata favoriscono lo sviluppo muscolare e la cross-coordinazione dei bambini. Queste abilità sono importanti per la salute e il benessere, oltre che per il pensiero e l'apprendimento. Ad esempio, l'uso di entrambi i lati del corpo per arrampicarsi e spostarsi sulla struttura stimola entrambi i lati del cervello, cosa essenziale per

l'apprendimento, in particolare per l'alfabetizzazione. Scivolare sullo scivolo o sul palo dei pompieri favorisce la postura e l'equilibrio, abilità importanti e divertenti per i più piccoli!

Torre gioco con rete

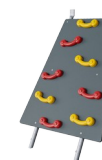
PCM100421

KOMPAN
Let's play



Finestra

Socio-emotivo: invita all'interazione tra le parti e al gioco cooperativo.



Arrampatore

Fisico: favorisce la coordinazione trasversale e la forza di gambe, braccia e mani. **Socio-emotivo:** l'inclinazione fa sentire l'arrampicata sicura, soprattutto per i bambini più piccoli.



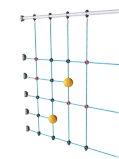
Scivolare

Fisico: lo scivolamento sviluppa la consapevolezza spaziale e il senso dell'equilibrio. Inoltre, i muscoli del core vengono allenati quando si sta seduti in posizione eretta e si scende. **Socio-emotivo:** empatia stimolata dal fare a turno. **Cognitivo:** i bambini piccoli sviluppano la comprensione dello spazio, della velocità e delle distanze quando scivolano velocemente.



Scrivania

Socio-emotivo: luogo d'incontro e spazio creativo. La condivisione e la cooperazione da entrambe le parti creano uno scenario sociale che favorisce la comunicazione e la cooperazione.



Rete da arrampicata

Fisico: i bambini sviluppano la coordinazione trasversale del corpo e la forza muscolare quando si arrampicano. Le grandi maglie permettono di arrampicarsi e strisciare, favorendo la propriocezione e la consapevolezza spaziale. **Socio-emotivo:** le maglie grandi permettono a più bambini di sedersi insieme e parlare.



Scala tubolare

Fisico: la coordinazione trasversale e la coordinazione occhio-mano sono supportate quando i bambini salgono sulla scala. L'arrampicata favorisce anche la muscolatura delle gambe e delle braccia. **Socio-emotivo:** imparare a fare a turni e a cooperare.

Torre gioco con rete

PCM100421



Pannelli di EcoCore™ da 19 mm. EcoCore™ è un materiale altamente resistente ed ecologico, che non solo è riciclabile dopo l'uso, ma è anche costituito da un nucleo prodotto al 100% da materiale riciclato.



Main posts with hot dip galvanized steel footing are available in different materials: Pressure impregnated pine wood posts. Pre-galvanized inside and outside with powder coated top finish steel posts. Lead free aluminum with color anodized top finish. Greenline TexMade posts of 95% post-consumer recycled PE and textile waste.



All decks are supported by unique designed low-carbon aluminum profiles with multiple attachment options. The grey colored molded decks are made of 75% post-consumer waste PP material with a non-skid pattern and texture surface.



Gli scivoli possono essere scelti in sei diversi colori e tre differenti materiali: gli scivoli in PE sono mono pezzo dritti o curvi, gli scivoli con parti in EcoCore™ e acciaio inossidabile, gli scivoli in acciaio inossidabile mono pezzo per soluzioni più resistenti al rischio di vandalismo.



Le parti in acciaio sono realizzate con acciaio inossidabile di alta qualità. L'acciaio viene pulito con un processo di decapaggio totale dopo la produzione per garantire superfici di scorrimento lisce e pulite.



KOMPAN GreenLine versions are designed with ultimate environmentally friendly materials with lowest possible CO2e emission factor. TexMade post, EcoCore™ panels of 95% post-consumer recycled waste and molded PP decks.

Codice articolo PCM100421-0902

Informazione installazione

Max. altezza di caduta	224 cm
Superficie di sicurezza	35,6 m ²
Tempo d'installazione totale	15,9
Volume di scavo	0,42 m ³
Volume di calcestruzzo	0,02 m ³
Profondità di base (standard)	85 cm
Peso della spedizione	496 kg
Opzioni ancoraggio	Interrato ✓ Superficie ✓

Garanzie

EcoCore	Garanzia a vita
Pali (verniciatura)	10 anni
Superfici in PP	10 anni
Corde e reti	10 anni
Garanzia pezzi di ricambio	10 anni



Sustainability Data

PCM100421



Cradle to Gate A1-A3	Total CO ₂ emission	CO ₂ e/kg	Recycled materials
	kg CO ₂ e	kg CO ₂ e/kg	%
PCM100421-0951	746,25	1,92	67,12
PCM100421-0902	914,90	2,60	55,66

The overall framework applied for these factors is the Environmental Product Declaration (EPD), which quantifies "environmental information on the life cycle of a product and enable comparisons between products fulfilling the same function" (ISO, 2006). This follows the structure and applies a Life-Cycle Assessment approach to the entire Product stage from raw material through manufacturing (A1-A3))

Kompan A/S
 C.F. Tietgens Boulevard 32C
 DK-5220 Odense SØ
 Denmark



Verification of CO₂ calculation of: Play systems



Data version no. 2023-10-05

The CO₂ calculation and data are in compliance with the principles of a carbon footprint impact according to the GHG protocol (Greenhouse Gas Protocol), Scope 3, cradle to gate related to all individual components in the product category: "Play systems" represented by item no.: PCM200321-0950.

(Scope 3 emissions include emission sources in the upstream and downstream value chain).

Date: 30. October 2023 | Valid until: 30. October 2025

Verified by:

Julie Marie Vejsgaard Larsen, LCA & EPD Consultant

Verification based on report: Validation of CO₂ calculation of 9 categories of Kompan product line, version 1.0, prepared by: Bureau Veritas HSE, Denmark: Julie M. V. Larsen.

Publication date: 30. October 2023

By Bureau Veritas HSE
 www.bureauveritas.dk
 +45 7731 1000



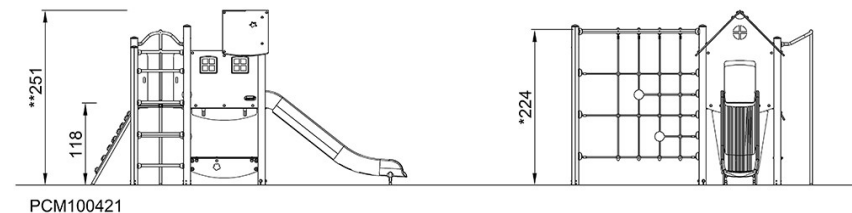
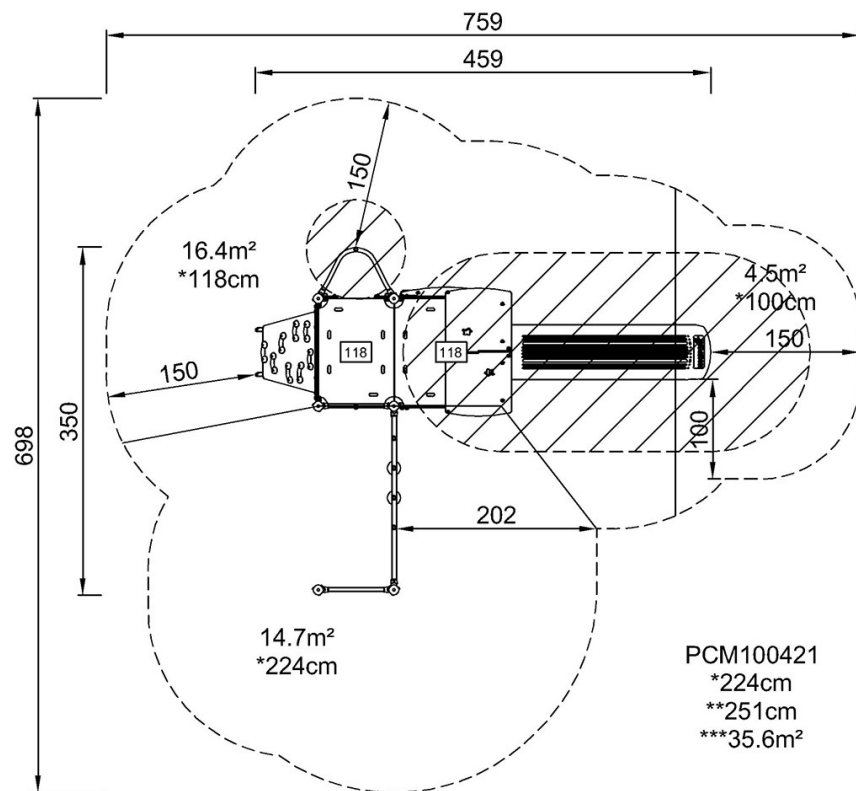
Torre gioco con rete

PCM100421

KOMPANI
Let's play

Altezza di caduta massima | Altezza totale | Superficie di sicurezza

Altezza di caduta massima | Altezza totale



[Fai clic per visualizzare il rapporto VISTA SUPERIORE](#)

[Fai clic per visualizzare il rapporto VISTA LATERALE](#)