

# Nereide

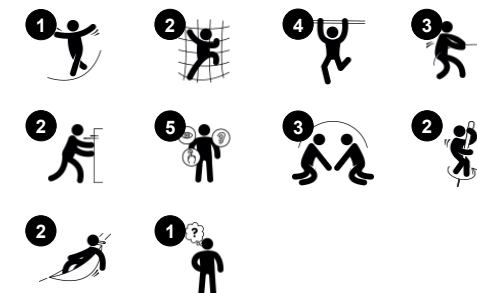
GXY937

**KOMPAN**  
Let's play

Varenr. GXY937010-3717

## Generel produktinformation

Dimensioner LxBxH	345x529x293 cm
Alder	6+
Antal brugere	6
Farvemuligheder	



Nereide tiltrækker tweens og teenagere enorm megett. Dens varierede aktiviteter og rummelighed betyder, at alle kan være en del af legen på Nereide. Spinningaktiviteterne er sjove og træner de motoriske evners ABC for smidighed, balance og koordination. Følelsen af balance er grundlæggende for alle andre motoriske færdigheder og gør det muligt for

mennesker at styre verden sikkert. I de tidlige teenageår har balancefølelsen behov for ekstra opmærksomhed på grund af den hurtige fysiske vækst. Spinnerne hvirvler rundt, når tweens bruger deres muskler og koordination til at rotere. For at skabe en jævn rotation på spinneren skal brugerne overveje tyngdekraften. Dette er fantastisk til forståelsen

af rotationsprincipper. Spinneren har plads til små grupper, tilskynder til samarbejde og turn-take færdigheder.



# Nereide

GXY937



## Musca spinner

**Fysiske evner:** balancen trænes når man står eller sidder og snurrer rundt, og muskler styrkes når man holder fast. **Social-emotionelle evner:** her lærer børnene at samarbejde.



## Satellite spinner

**Fysiske evner:** balancen trænes når man står eller sidder og snurrer rundt, og muskler styrkes når man holder fast. **Social-emotionelle evner:** fremmer turtagning og socialt samvær. **Kognitive evner:** det kræver logisk tænkning at få karrusellen til at arbejde med tyngdekraften og ikke mod.



## Klatrerplade

**Fysiske evner:** her udvikles balance, muskelstyrke og rumlig bevidsthed, som børn klatrer rundt på pladen. Knogletætheden styrkes som børn hopper ned fra pladen. Børn kan sidde og ligge, der understøtter inklusion. **Social-emotionelle evner:** inviterer til social samvær og tage skift, som børn bruger den til pauser. Et samlingspunkt, hvor voksne også kan være med.



## Aben trekant

**Fysiske evner:** her trænes arm-, ben- og kernemusler når man klatrer op og igennem. Derudover understøttes proprioception og rumlig bevidsthed. Dette hjælper børn med at bedømme deres krop i rummet. **Social-emotionelle evner:** mødested med plads til socialt samvær eller et hvil.

# Nereide

GXY937



Ståloverfladerne på GALAXY er varmgalvaniseret indvendigt og udvendigt med blyfri zink. Galvaniseringen har fremragende korrosionsbestandighed i udendørs miljøer og kræver lav vedligeholdelse.



Den unikke designet GALAXY tilslutningskugle er lavet med en indvendig cirkulær kerne af aluminium omgivet af en skal af hård PP med et ydre lag af blødt TPV-gummi. Fleksible blyfri aluminiumstik muliggør installation i forskellige vinkler.



Kuglelejesystemer i kraftigt design i en vedligeholdelsesfri konstruktion. Alle stållejer er fuldt lukkede og smøres for livstid.



GALAXY klatretrekant med ydre blødt lag af PUR og hjørnebeslag af formet nylon (PA6). Kernen består af en pulverlakeret svejset stålramme med integrerede hjørneophængspunkter. Større trekanten lukkes med et 18 mm tykt Ekogrip®-panel, der har et toplag af gummi med en skridsikrende virkning.



Farvede stålkomponenter har en base af varmgalvanisering og et pulverlakeret topfinish. Dette giver en ultimativ korrosionsbestandighed i alle klimaer i hele verden.



Galaxy-produkter fås i forskellige farvekombinationer med enten varmgalvaniseret ståloverfladebehandling eller valgfrit pulver topfinish af udvalgte stålkomponenter. Farverne på aktiviteterne justeres for at understøtte den individuelle farvekombination.

Varenr. GXY937010-3717

## Installationsinformation

Maks. faldhøjde	249 cm
Faldområde	44,9 m <sup>2</sup>
Installationstid (timer)	10,0
Udgravningsmængde	2,67 m <sup>3</sup>
Betonmængde	1,20 m <sup>3</sup>
Forankringsdybde	90 cm
Fragtvægt	542 kg
Forankringsmuligheder	I jorden ✓ Overflade ✓

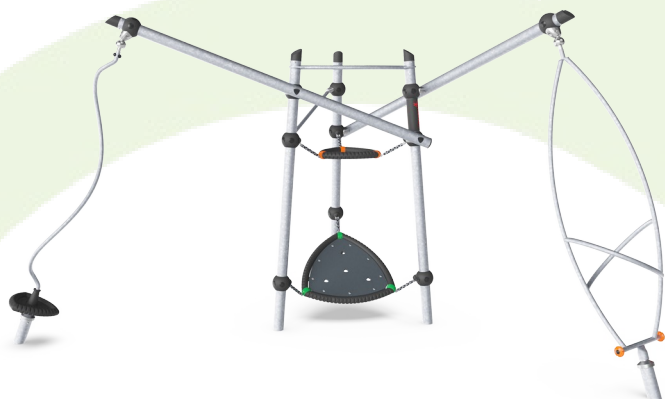
## Garanti

Galaxy koblingskugle	5 år
Galvaniseret stål	Livstid
PUR komponenter	10 år
Reb & net	10 år
Garanterede reservedele	10 år



# Bæredygtighedsdata

GXY937



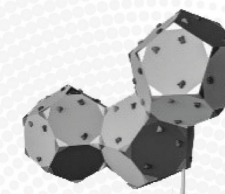
Vugge-til-port A1-A3	Total CO <sub>2</sub> udledning	CO <sub>2</sub> e/kg	Gen-anvendte materialer
	kg CO <sub>2</sub> e	kg CO <sub>2</sub> e/kg	%
<b>GXY937010-3717</b>	1.111,24	3,24	36,13

Den overordnede ramme for disse faktorer er Environmental Product Declaration (EPD), som kvantificerer "miljøoplysninger om et produkts livscyklus og muliggør sammenligninger mellem produkter, der opfylder samme funktion" (ISO, 2006). Dette følger strukturen og anvender en livscyklusvurderingstilgang til hele produktfasen fra råvarer til fremstilling (A1-A3))

**Kompan A/S**  
C.F. Tietgens Boulevard 32C  
DK-5220 Odense SØ  
Denmark



## Verification of CO<sub>2</sub> calculation of: Challengers & Climbers



Data version no. 2023-10-05

The CO<sub>2</sub> calculation and data are in compliance with the principles of a carbon footprint impact according to the GHG protocol (Greenhouse Gas Protocol), Scope 3, cradle to gate related to all individual components in the product category: "Challengers & Climbers" represented by item no.: BLX410301-3717.

(Scope 3 emissions include emission sources in the upstream and downstream value chain).

**Date: 30. October 2023 | Valid until: 30. October 2025**

Verified by:

Julie Marie Vejsgaard Larsen, LCA & EPD Consultant

Verification based on report: Validation of CO<sub>2</sub> calculation of 9 categories of Kompan product line, version 1.0, prepared by: Bureau Veritas HSE, Denmark: Julie M. V. Larsen.

**Publication date: 30. October 2023**

By Bureau Veritas HSE  
www.bureauveritas.dk  
+45 7731 1000

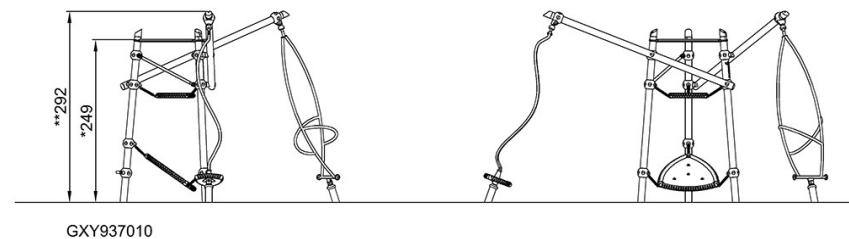
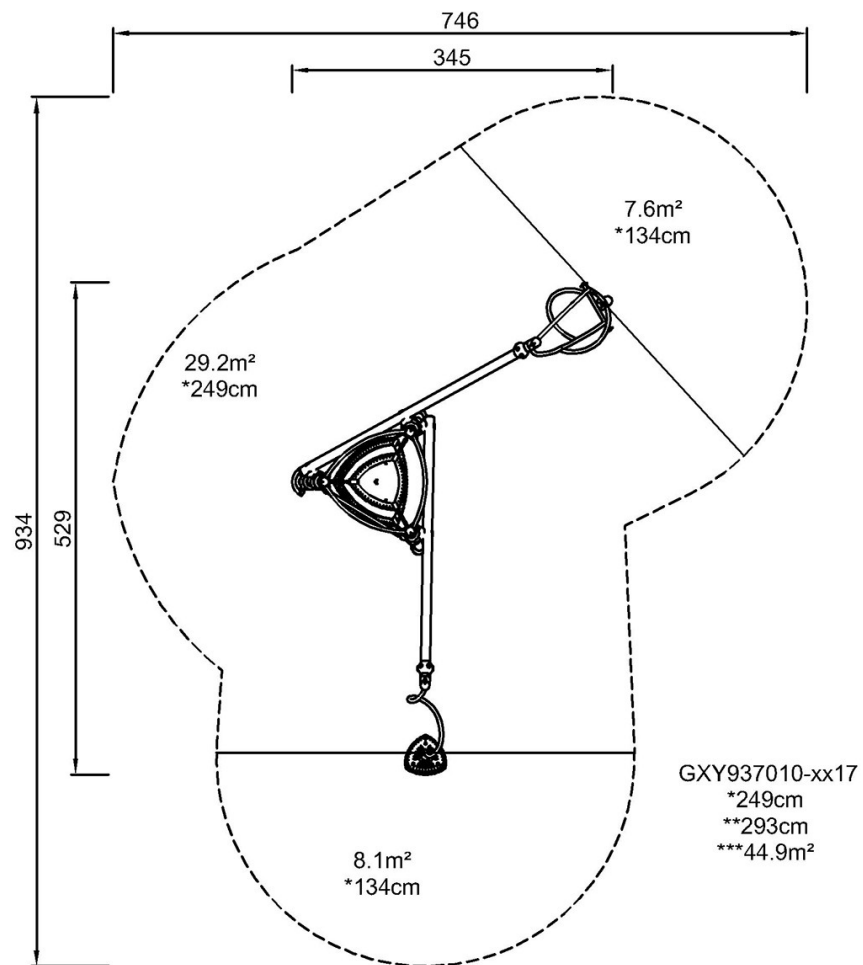


# Nereide

GXY937

\* Maks. faldhøjde | \*\* Samlet højde | \*\*\* Faldområde

\* Maks. faldhøjde | \*\* Samlet højde



[Klik for at se FRA OVEN](#)

[Klik for at se FRA SIDEN](#)