

# Stazione benzina con due pompe

NRO513

**KOMPANI**  
Let's play



Questa stazione di servizio con due pompe è perfetta per qualsiasi pista da triciclo. Farà appello al gioco di ruolo attorno ai temi della guida e del traffico, che è sempre un grande supporto immaginativo per il bambino. Ciò aggiungerà attrazione e tempo di gioco. Le pompe sono elaborate con tubo in gomma e pulsanti rosso, verde e giallo per la scelta del

giusto numero di ottani. Tutto sommato la varietà di materiali stimola le capacità motorie e il senso tattile, soprattutto per i giocatori più giovani. Il gioco drammatico intorno al traffico e alle stazioni di servizio stimola lo sviluppo del linguaggio del bambino evocando la narrazione e l'immaginazione.

Codice articolo NRO513-1021

## Informazioni generali prodotto

Dimensioni (LxLxA)	200x81x221 cm
Età d'uso	2+
Capacità di gioco	2
Opzioni colori	



# Stazione benzina con due pompe

NRO513

**KOMPANI**  
Let's play



## Tema

**Cognitivo:** suggerisce un tema e supporta il gioco drammatico, che stimola le lingue e le capacità di comunicazione.



## Due pompe

**Socio-emotivo:** le due pompe invitano alla cooperazione e alla co-creazione, da entrambe le parti e tra le due parti. La trasparenza rende possibile l'interazione tra le due parti.



## Maniglia del carburante

**Socio-emotivo:** le capacità di cooperazione e di fare a turno sono supportate quando si riforniscono i veicoli per gli amici. **Cognitivo:** il gioco drammatico stimola lo sviluppo del linguaggio.

# Stazione benzina con due pompe

NRO513

**KOMPAN**  
Let's play



Tutti i prodotti Organic Robinia di KOMPAN sono realizzati in legno Robinia da fonti europee sostenibili. Su richiesta può essere fornito con FSC® Certified (FSC® C004450).



La vernice utilizzata per i componenti colorati è ecologica a base d'acqua con eccellente resistenza ai raggi UV. La vernice è conforme alla norma EN 71, parte 3.



Le corde sono realizzate in PA stabilizzato ai raggi UV con rinforzo interno in acciaio. La corda è trattata con induzione al fine di creare una forte connessione tra acciaio e corda che porta ad una buona resistenza all'usura.



I prodotti Robinia sono disponibili in tre diverse opzioni di trattamento del legno: legno Robinia non trattato o verniciato marrone con un pigmento che mantiene il colore del legno e la versione colorata con vernice di componenti selezionati.

Codice articolo NRO513-1021

## Informazione installazione

Max. altezza di caduta	0 cm
Superficie di sicurezza	10,1 m <sup>2</sup>
Tempo d'installazione totale	4,2
Volume di scavo	0,40 m <sup>3</sup>
Volume di calcestruzzo	0,00 m <sup>3</sup>
Profondità di base (standard)	100 cm
Peso della spedizione	272 kg
Opzioni ancoraggio	Interrato ✓

## Garanzie

Legno Robinia	15 anni
Garanzia pezzi di ricambio	10 anni
Componenti in acciaio inossidabile	Garanzia a vita



# Sustainability Data

NRO513



Cradle to Gate A1-A3	Total CO <sub>2</sub> emission	CO <sub>2</sub> e/kg	Recycled materials
	kg CO <sub>2</sub> e	kg CO <sub>2</sub> e/kg	%
<b>NRO513-1021</b>	40,58	0,18	1,08

The overall framework applied for these factors is the Environmental Product Declaration (EPD), which quantifies "environmental information on the life cycle of a product and enable comparisons between products fulfilling the same function" (ISO, 2006). This follows the structure and applies a Life-Cycle Assessment approach to the entire Product stage from raw material through manufacturing (A1-A3))

**Kompan A/S**  
C.F. Tietgens Boulevard 32C  
DK-5220 Odense SØ  
Denmark



## Verification of CO<sub>2</sub> calculation of: Nature play



Data version no. 2023-10-05

The CO<sub>2</sub> calculation and data are in compliance with the principles of a carbon footprint impact according to the GHG protocol (Greenhouse Gas Protocol), Scope 3, cradle to gate related to all individual components in the product category: "Nature play" represented by item no.: NRO409-0621.

(Scope 3 emissions include emission sources in the upstream and downstream value chain).

**Date: 30. October 2023 | Valid until: 30. October 2025**

**Verified by:**

Julie Marie Vejsgaard Larsen, LCA & EPD Consultant

Verification based on report: Validation of CO<sub>2</sub> calculation of 9 categories of Kompan product line, version 1.0, prepared by: Bureau Veritas HSE, Denmark: Julie M. V. Larsen.

**Publication date: 30. October 2023**

**By Bureau Veritas HSE**  
www.bureauveritas.dk  
+45 7731 1000

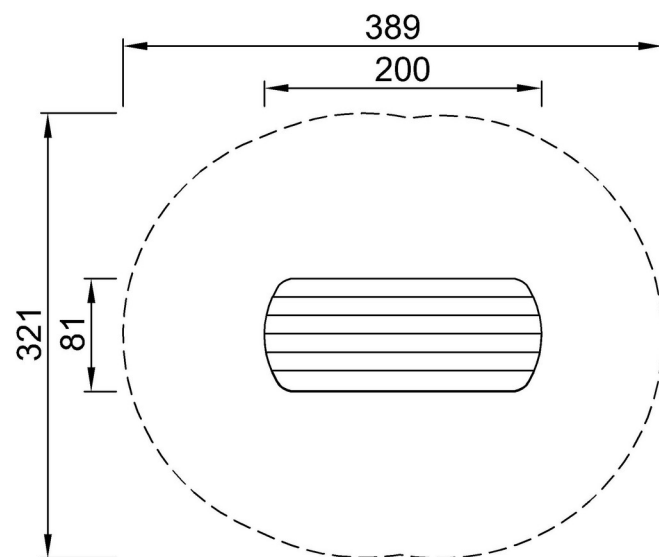


# Stazione benzina con due pompe

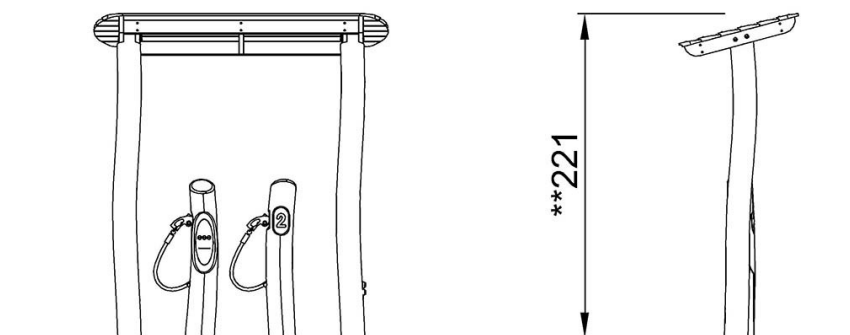
NRO513

Altezza di caduta massima | Altezza totale | Superficie di sicurezza

Altezza di caduta massima | Altezza totale



NRO513  
\*\*221cm  
\*\*\*10.1m<sup>2</sup>



NRO513

[Fai clic per visualizzare il rapporto VISTA SUPERIORE](#)

[Fai clic per visualizzare il rapporto VISTA LATERALE](#)